

extol[®]
P R E M I U M

PHD 8 SM (8890103)

Bourací a vrtací kladivo / CZ
Vrtacie a sekacie kladivo / SK
Fúró- és bontókalapács / HU



CE



Návod k použití
Návod na použitie
Használati utasítás

Úvod

Vážený zákazníku,

děkujeme Vám za zakoupení našeho výrobku – bouracího kladiva EXTOL Premium. Před prvním použitím tohoto výrobku si důkladně prostudujte tento „Návod k použití“, který Vám poskytne důležité a užitečné informace pro správné a především bezpečné používání výrobku.

Tento výrobek absolvoval zevrubné testy spolehlivosti a kvality, kterým své výrobky EXTOL Premium podrobuje. Učinili jsme veškerá opatření, aby se k Vám výrobek dostal v dokonalém stavu. Pokud by se i přesto objevila jakákoli závada nebo jste při jeho používání narazil na potíže, neváhejte se prosím obrátit na naše zákaznické centrum:

Tel.: +420 222 745 130, fax: +420 225 277 400

www.extol.cz

Výrobce: Madal Bal a. s., P. O. Box 159, 76001 Zlín-Přiluky, Czech Republic

I. Technické údaje

| | |
|--|--|
| Typové označení: | PHD 8 SM |
| Příkon: | 1050 W |
| Napětí: | ~ 230 V / 50Hz |
| Otáčky (bez zatížení): | 550 ot. min ⁻¹ |
| Počet příklepů: | 3000 min ⁻¹ |
| Síla úderu: | 8 J |
| Max. průměry vrtáku: | ocel: 13 mm beton střední tvrdosti: 38 mm |
| | žula: 22 mm |
| Úchyt: | SDS MAX |
| Max. průměr sklíčidla pro válcové vrtáky: | 13 mm |
| Izolace: | třída ochrany II |
| Krytí: | IP 20 |
| Hmotnost: | 7,1 kg |
| Hladina akustického tlaku: | 94 dB(A) |
| Hladina akustického výkonu: | 105 dB(A) |
| Hladina vibrací: | 3,3 m/s ² |

II. Rozsah dodávky

| | |
|---|------|
| Pneumatické vrtací kladivo: | 1x |
| Pár náhradních uhlíků: | 1x |
| Sekáč (plochý + špičatý): | 1+1x |
| Vrták (16 x 230, 18 x 320, 22 x 320 mm): | 3x |
| Hlubkový doraz: | 1x |
| Mazací tuk: | 1x |
| Kryt proti prachu: | 1x |
| EXTOL Premium kufr: | 1x |
| Návod k použití: | 1x |

III. Všeobecné bezpečnostní pokyny

Tento „Návod k použití“ udržte v dobrém stavu a ponechávejte jej uložen u výrobku, aby se s ním, v případě potřeby, mohla obsluha výrobku opětovně seznámit a předejít tak riziku vzniku škody na zdraví, majetku, případně vlastním výrobku.

„Návod k použití“ musí být obsluze k dispozici po celou dobu životnosti výrobku, musí být kompletní a čitelný. Pokud výrobek komukoli půjčujete nebo jej prodáváte, nikdy k němu nezapomeňte přiložit též kompletní návod k použití.

⚠ VÝSTRAHA!

Tuto příručku si před použitím stroje přečtěte v zájmu vlastní bezpečnosti.

⚠ VÝSTRAHA!

Při používání elektrického nářadí je vždy třeba dodržovat základní bezpečnostní opatření včetně následujících za účelem omezení rizika vzniku požáru, úrazu elektrickým proudem a zranění osob. Před uvedením tohoto výrobku do činnosti si tyto pokyny přečtěte a zapamatujte.




⚠ BEZPEČNOSTNÍ UPOZORNĚNÍ

Bezpečnostní upozornění uvedená v tomto návodu si pozorně prostudujte a především se jimi při práci s výrobkem bezvýhradně řiďte. Obsahují důležité informace a rady jak výrobek správně a bezpečně používat a vyhnout se tak riziku poškození zdraví, ohrožení života nebo vzniku materiálních škod. Upozornění a doporučení obsažená v tomto návodu nemohou pokrýt veškerá rizika, proto je nutné při práci s výrobkem používat veškerých smyslů a na práci se maximálně soustředit, abyste možným rizikům předešli.

IV. Rozsah použití

Pneumatické vrtací kladivo EXTOL Premium je určeno pro nekomerční použití. Kladivo je určené pro vrtání do stavebních materiálů jako jsou beton, kámen, cihly, dřevo a kov a také pro sekání do některých materiálů.. Díky nastavitelnému režimu „vrtačka/kladivo“ je vhodné pro vrtání běžné i s příklepem a dále pro prorážení otvorů do zdíva, vysekávání kabelážních zářezů apod.

ODKAZY NA ZNAČKY A PIKTOGRAMY:

| | |
|---|------------------------|
|  | Dvojitá izolace |
|  | Střídavý proud |
|  | Odpovídá CE požadavkům |

V. Obecné bezpečnostní odkazy

⚠ VÝSTRAHA!

Všechna uvedená upozornění a pokyny si pozorně prostudujte. Chyby při dodržování dále uvedených odkazů a návodů mohou zapříčinit smrt, těžké poranění, požár a/nebo poškození majetku. Dále může používání, které je v rozporu s tímto návodem, zapříčinit ztrátu záruky na výrobek.

⚠ PRACOVNÍŠTĚ

- Udržujte Váš pracovní prostor čistý a uklizený. Nepořádek a neosvětlený pracovní prostor mohou vést k nehodám.
- Nepracujte se zařízeními v prostorách s nebezpečím výbuchu, kde se nachází hořlavé kapaliny, plyny nebo prach.
- Udržujte děti a jiné osoby během používání elektrického nářadí v dostatečné vzdálenosti. Pokud se musíte zároveň věnovat tomu, co dělají děti nebo osoby v okolí pracovního místa, můžete ztratit kontrolu nad přístrojem.

⚠ ELEKTRICKÁ BEZPEČNOST

- Připojovací zástrčka přístroje musí konstrukčně odpovídat parametrům zásuvky. Zástrčka se v žádném případě nesmí měnit. Nepoužívejte žádné adaptéry společně s uzemněnými přístroji. Nezměněné zástrčky a vhodné zásuvky snižují riziko elektrického úrazu.
- Vylučte tělesný kontakt s uzemněnými povrchy, jako jsou trubky, topení, sporáky a chladničky. Existuje zvýšené riziko elektrického úrazu, pokud je Vaše tělo uzemněno.
- Nevystavujte Váš přístroj dešti nebo vlhku. Vniknutí vody do elektrického přístroje zvyšuje riziko elektrického úrazu. Vniknutí vody má za následek ztrátu záruky.
- Neodnímejte účelové kabel. Nepoužívejte kabel na přenašení, zavěšování nebo vytahování zástrčky ze zásuvky. Nevystavujte kabel horku, tukům, ostrým hranám nebo pohybujícím se částem zařízení. Poškozené nebo překroucené kabely zvyšují riziko elektrického úrazu.
- Pokud pracujete s elektrickým nářadím na volném

prostranství, používejte pouze prodlužovací kabely, které jsou pro tento účel schváleny. Použití prodlužovacího kabelu, schváleného pro venkovní použití, snižuje riziko elektrického úrazu.

! BEZPEČNOST OSOB

- Buďte pozorní, dbejte na to, co děláte a přistupujte s rozumem k práci s elektrickým nářadím. Nepoužívejte přístroj, pokud jste unavení nebo pod vlivem drog, alkoholu nebo medikamentů. Moment nepozornosti při používání přístroje může vést k vážným zraněním.
- Vrtací kladivo se nesmí používat k jiným účelům než je vrtání a sekání do stavebních materiálů.
- Při práci s vrtacím kladivem vždy noste ochranné brýle, vhodnou ochranu sluchu a mějte oblečený oděv s dlouhými rukávy a nohavícemi, vhodnou pokrývku hlavy a pevné, uzavřené boty. Doporučujeme používat i další osobní ochranné prostředky. Nošení osobních ochranných prostředků, jako jsou vhodný respirátor, protiskluzové pracovní boty, ochranná přilba, nebo ochrana sluchu, podle druhu a použití elektrického nářadí, snižují riziko poranění. Vhodný typ ochranných prostředků Vám doporučí ve specializované prodejně.
- Vylučte náhodné uvedení do provozu. Přesvědčte se, že je vypínač v poloze "OFF" (vypnuto) dříve, než vytáhnete zástrčku z el. sítě. Pokud máte při nošení přístroje prst na spínači, nebo připojujete přístroj na el. síť zapnutý, může to vést k nehodám.
- Odstraňte nastavovací nářadí nebo klíče dříve, než přístroj zapnete. Nástroj, nebo klíč, který se dostane do pohybujících se součástí přístroje, může vést ke zranění.
- Nepřeceňujte se. Postarejte se o stabilní postoj a udržujte vždy rovnováhu. Tak můžete přístroj v neočekávaných situacích lépe kontrolovat.
- Noste vhodné oblečení. Nenoste volný oděv nebo šperky. Držte vlasy, oblečení a rukavice v dostatečné vzdálenosti od pohyblivých součástí. Rukávy a nohavice oděvu musí být upnuty. Volný oděv nebo jeho volné rukávy a nohavice, šperky, nebo dlouhé vlasy mohou být zachyceny pohybujícími se díly přístroje. Při práci v rukavicích je nutno dbát zvýšenou pozornost, aby nedošlo k zachycení rukavice pohybující se součástí.
- Prach a ostatní odpad odstraňujte způsobem nepoškozujícím životní prostředí. Prach z barev, některých kovů a plastů může způsobit poškození životního prostředí.
- Všechny osoby vstupující do pracovního prostoru musí mít nasazený ochranné brýle.
- V pracovním prostoru nejezte, nepijte a nekuřte.

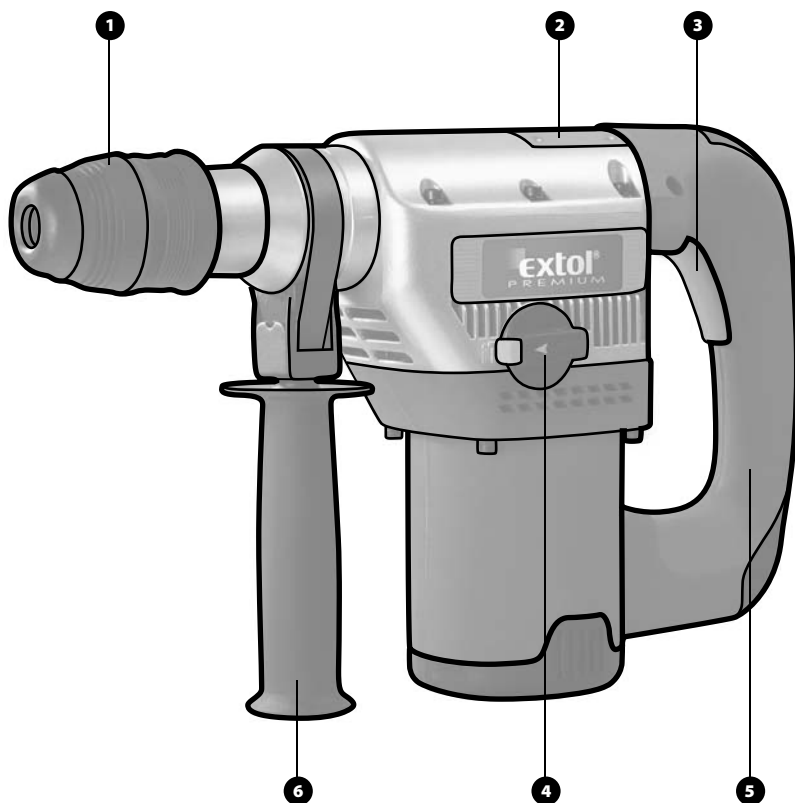
! POZORNÉ ZACHÁZENÍ A POUŽÍVÁNÍ ELEKTRICKÉHO NÁŘADÍ

- Přístroj nepřetěžujte. Používejte pro svoji práci elektrické nářadí, které je pro tento účel určeno. S vhodným elektrickým nářadím se pracuje lépe a bezpečněji.
 - Nepoužívejte žádné elektrické nářadí, jehož vypínač je vadný. Elektrické nářadí, které již není možno bezpečně zapnout a vypnout, je nebezpečné a musí se opravit.
 - Vytáhněte zástrčku ze zásuvky dříve, než provedete nastavení přístroje, měníte nástroj nebo náhradní díly nebo odložíte přístroj. Toto preventivní opatření zamezí neočekávanému startu přístroje.
 - Uchovávejte nepoužité elektrické nářadí mimo dosah dětí. Nedovoľte používat přístroj osobám, které s ním nebyly seznámeny nebo které nečetly tyto návody. Elektrická zařízení jsou nebezpečná, pokud je používají nezkušené osoby, nebo osoby, které nebyly podrobně seznámeny s návodem k použití.
 - Ošetřujte přístroj pečlivě. Kontrolujte, zda pohyblivé díly přístroje bezvadně fungují a nejsou zadřeny, zda nejsou díly zničeny nebo poškozeny, zda není funkce přístroje nějak ovlivněna. Nechejte poškozené díly opravit před použitím přístroje. Mnoho nehod má svoji příčinu ve špatně udržovaném elektrickém nářadí.
 - Používejte elektrické nářadí, příslušenství, nástroje apod. v souladu s tímto návodem a tak, jak je to pro tento speciální typ přístroje předepsáno. Berte přitom v úvahu pracovní podmínky a činnosti, které se mají provádět. Použití elektrického nářadí pro jiné účely, než pro které bylo určeno, může vést k nebezpečným situacím.
 - Obráběný materiál vždy vhodným způsobem zajistěte (zejména při vrtání).
 - V případě, že vrták či sekáč není správně upevněný, může při práci vylétnout z upínací hlavy a způsobit vážné zranění. Před započítím práce proto vždy zkontrolujte správné dotažení upínací hlavy. Přesvědčte se, že je hlava v dobrém stavu a nejeví výrazné známky opotřebení či poškození.
 - Vrtací kladivo uvádějte do chodu teprve poté, co přitlačíte sekáč či vrták ke zdivu.
 - Způsobené vibrace mohou při dlouhodobém působení poškodit vaše zdraví. Nevystavujte se jim proto při práci dlouhou dobu.
- ### **! SERVIS**
- Nechejte opravovat Váš přístroj pouze kvalifikovaným servisem a pouze za použití originálních náhradních dílů. Tím se zajistí, že zůstane bezpečnost zachována.

VI. Popis kladiva

Obr. 1

- 1) upínací prsteneč hlavy
- 2) plastový kryt otvoru mazání
- 3) spínač
- 4) přepínač vrtání s přiklepem / bourání
- 5) hlavní rukojeť
- 6) pomocná rukojeť



Obr. 1

VII. Před uvedením do provozu

Napětí elektrické sítě musí souhlasit s údajem na typovém štítku stroje. Aby jste mohly vrtací kladivo optimálně využít, používejte vždy originální náhradní díly a příslušenství, které jsou k dostání v každém odborném obchodě.

VIII. Provoz

Při práci s tímto kladivem je nutno dodržovat přestávky v práci a to dle následujícího schématu: 30 minut práce – 20 minut přestávka. Nedodržení tohoto pokynu může mít za následek ztrátu záruky.

UPEVNĚNÍ A VÝMĚNA NÁSTROJE

Nářadí je vybaveno upínacím systémem SDS MAX. Před vložením nebo výměnou vrtáku nebo sekáče:

- Vytáhněte zástrčku ze zásuvky.
- Vrták či sekáč očistěte.
- Před použitím úchytnou část vrtáku lehce naolejujte.
- Stáhněte upínací prstenec hlavy směrem k tělu vrtáčky a držte ho v této poloze.
- Nástroj zatlačte otáčivým pohybem co nejhlouběji do upínací hlavy. Automaticky dojde k jeho zajištění.
- Uvolněte stisk prstence a zatažením za nástroj se přesvědčte, že je nástroj pevně uchycen.
- Nástroj uvolněte opětovným stisknutím a podržením upínacího prstence.
- Nejde-li upnout vrták a dochází-li při stisku upínacího prstence k zatlačení celé hlavy, potom uchopte přední gumovou část hlavy a povytáhněte jej směrem ven z vrtáčky. Tím se uvolní kuličkový uzávěr a umožní uchycení vrtáku.
- Nasadte na nástroj kryt proti prachu.

VAROVÁNÍ!

Nikdy nepoužívejte nástroje s jinou stopkou než SDS MAX! Vždy používejte pro vykonávanou činnost vhodný nástroj!

IX. Započítí práce

A) NASTAVENÍ RUKOJETI (6)

Z bezpečnostních důvodů použijte nářadí pouze s rukojetí. Vhodným nastavením rukojeti získáte bezpečnou a stabilní polohu při práci. Rukojet je možno nastavit do požadované polohy takto:

- Otáčením rukojeti proti směru hodinových ručiček povolte rukojet,
- rukojet otočíte tak, aby se vám kladivo co nejpohodlněji drželo,
- otáčením rukojeti po směru hodinových ručiček rukojet řádně dotáhněte. Pokud rukojet řádně nedotáhněte může dojít během práce k neočekávané změně polohy rukojeti a tím k vážnému úrazu nebo poškození výrobku!

VAROVÁNÍ!

Rukojet musí být při práci s nářadím řádně dotažena! Rukojet musí být instalována pouze na místě určeném pro instalaci rukojeti – tzn. na těle přístroje hned za rozšířením v drážce, každé jiné umístění je nebezpečné!

B) NASTAVENÍ HLOUBKOVÉHO DORAZU

- Otáčením rukojeti (8) proti směru hodinových ručiček ji vyšroubujte tak, aby se uvolnil otvor v úchytu rukojeti.
- Zasuňte nastavitelný doraz do otvoru rovným koncem.
- Nastavte rukojet do takového úhlu, aby se Vám pohodlně pracovalo a zároveň aby bylo možno zasunout doraz do potřebné délky.
- Vysunutím dorazu nastavte požadovanou hloubku vrtání a pevně dotáhněte rukojet (viz A Nastavení rukojeti).

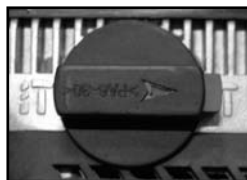
C) OCHRANNÝ KRYT PROTI PRACHU

Ochranný kryt proti prachu do značné míry chrání vnitřní části stroje před vniknutím prachu při práci. Gumový límec, který je součástí příslušenství, nasadte vždy před započítím práce na upnutý vrták či sekáč. Dbejte na to, aby kryt byl nepoškozený.

D) REŽIM PRÁCE „VRTÁNÍ/VRTÁNÍ S PŘÍKLEPEM/SEKÁNÍ“ (OBR. 2)

Podle povahy práce je možné zvolit režim otáčení a příklepu přepínačem na boku přístroje.

- Režim „BOURÁNÍ“ nastavte stisknutím pojistky a otočením přepínače tak, aby šipka na přepínači směřovala k „symbolu kladiva“.
- Režim „VRTÁNÍ S PŘÍKLEPEM“ nastavte stisknutím pojistky a otočením přepínače tak, aby šipka na přepínači směřovala k „symbolu kladiva a vrtáku“.



Obr. 2

Větší přítlak nezvyšuje pracovní výkon!

VAROVÁNÍ!

Přepínačem otáčejte pouze je-li stroj v klidu.

X. Čištění a údržba

Kladivo nevyžaduje žádnou zvláštní údržbu. Pouze je třeba provádět následující úkony po každém použití kladiva. V případě dlouhodobé práce je nutno tyto úkony provádět v případě potřeby i během práce.

VAROVÁNÍ!

Před čištěním a údržbou vždy vytáhněte zástrčku ze sítě! Výměnu elektrických částí (vč. uhlíků) a přívodního kabelu smí provádět pouze elektrikář s příslušnou kvalifikací!

- Udržujte Vaše kladivo čisté: Používejte pro čištění pouze jemné mýdlo a vlhký hadr. Mnohé domácí čisticí prostředky obsahují chemikálie, které by mohly poškodit těleso z umělé hmoty. Nikdy nepoužívejte organická rozpouštědla.
- Dejte pozor na to, aby se nedostaly žádné kapaliny do přístroje: napří při čištění nebo používání venku. Vniknutí kapaliny do přístroje může způsobit vážné zranění nebo smrt, požár a/nebo poškození přístroje.
- Čistěte ventilační otvory: zanesené ventilační otvory mohou způsobit přehřátí motoru a poškození přístroje nebo v některých případech může dojít ke vzniku požáru.
- Kontrolujte stav nástrojů: při opotřebením nástrojů je nechte nabrousit nebo je vyměňte.
- Kontrolujte stav všech částí kladiva a přívodního kabelu: při jakémkoliv poškození jakékoliv části kladiva nebo přívodního kabelu ihned přestaňte kladivo používat a zajistěte opravu v autorizovaném servisu. Nikdy neopravujte kladivo sami. Při práci kontrolujte hladký chod: při jakémkoliv nestandardním chodu nebo atypickém či zvýšeném hluku ihned kladivo vypněte a zjistěte příčinu tohoto nestandardního stavu a tuto příčinu odstraňte. Pokud se Vám nepodaří tuto příčinu zjistit nebo závadu odstranit zanechte kladivo do autorizovaného servisu.

XI. Skladování

Pokud kladivo nepoužíváte, vyjměte nástroj a uložte ho na suchém místě mimo dosah dětí.

XII. Odstraňování závad

Kladivo nejdu zapnout: ujistěte se, že je zapojené do elektrické sítě s vhodnými parametry.

Motor nadměrně jiskří: zajistěte výměnu uhlíků – musí provádět kvalifikovaný elektrikář.

Kladivo nadměrně vibruje nebo hučí: zkontrolujte stav nástrojů. Opotřebované nebo poškozené nástroje nabrusťte nebo vyměňte za nové.

Pokud se Vám nepodařilo odstranit závadu, ihned přestaňte kladivo používat a odneste jej do autorizovaného servisu.

XIII. Likvidace odpadu



Po skončení životnosti výrobku je nutné při likvidaci vzniklého odpadu postupovat v souladu s platnou legislativou. Výrobek obsahuje elektrické/elektronické součásti. Neodhazujte do směsného odpadu, odevzdejte zpracovateli odpadu nebo na místo zpětného odběru nebo odděleného sběru tohoto typu odpadu. Provozní náplně jsou nebezpečným odpadem. Nakládejte s nimi v souladu s platnou legislativou a dle pokynů jejich výrobce.

ES Prohlášení o shodě

Madal Bal a.s. • Lazy IV/3356, 760 01 Zlín • IČO: 49433717

prohlašuje, že následně označené zařízení na základě jeho koncepce a konstrukce, stejně jako do oběhu uvedené provedení, odpovídá příslušným základním bezpečnostním požadavkům nařízení vlády. Při námi neodsouhlasených změnách zařízení ztrácí toto prohlášení svou platnost.

Extol PREMIUM 8890103 (PHD 8 SM)

vrtací kladivo 1050W

Bylo navrženo a vyrobeno ve shodě s následujícími normami:

EN 60745-1:2003+A1; EN 60745-2-6:2003; EN 55014-1-2:2000+A1; EN 55014-2:1997+A1;
EN 61000-3-2:2000; EN 61000-3-3:1995+A1

a následujícími předpisy (vše v platném znění):

NV 17/2003 Sb., (73/23/EHS ve znění 93/68/EHS);
NV 18/2003 Sb., (89/336/EHS ve znění 91/263/EHS, 92/31/EHS 93/68/EHS);
NV 24/2003 Sb., (98/37/ES); NV 9/2002 Sb., (2000/14/ES, 86/594/EHS)

ES prohlášení o shodě bylo vydáno na základě certifikátu č. S1 50018432, AM 50018433,
CC 50019311, AE 50019312 vydaného zkušebnou TÜV Rheinland Produkt Safety GmbH, Köln.

garantovaný akustický výkon: 105 dB(A)

Poslední dvojčíslí roku, kdy byl výrobek označen značkou CE: 06

ve Zlíně 8. 2. 2006



Martin Šenkýř
člen představenstva a.s.

Záruční lhůta

Dne 01.01.2003 vstupuje v platnost zákon Č. 136/2002 Sb. ze dne 15.03.2002, kterým se mění zákon Č. 40/1964 Sb. a zákon Č. 65/1965 Sb.



ve znění pozdějších předpisů. Firma Madal Bal a.s. v souladu s tímto zákonem poskytuje na Vámi zakoupený výrobek prodlouženou záruku na dobu 3 let od data prodeje. Při splnění záručních podmínek (uvedeno níže) Vám výrobek během této doby bezplatně opraví smluvní servis firmy Madal Bal.

ZÁRUČNÍ PODMÍNKY

1. Prodávající je povinen spotřebiteli zboží předvést a řádně vyplnit záruční list. Všechny údaje musí být v záručním listě vypsány nesmazatelným způsobem v okamžiku prodeje zboží.
2. Již při výběru zboží pečlivě zvažte, jaké funkce a činnosti od výrobku požadujete. To, že výrobek nevyhovuje Vaším pozdějším technickým nárokům, není důvodem k jeho reklamaci.
3. Při uplatnění nároku na záruční opravu musí být zboží předáno s kompletním příslušenstvím v originálním obalu s řádně vyplněným originálem záručního listu a dokladem o koupi.
4. V případě reklamace musí být zboží předáno v čistém stavu, zbaveno prachu či špíny a zabaleno tak, aby při přepravě nedošlo k poškození.
5. Servis nenese odpovědnost za zboží poškozené přepravcem.
6. Servis dále nenese odpovědnost za zaslání příslušenství, které není součástí základního vybavení výrobku. Výjimkou jsou případy, kdy příslušenství nelze odstranit z důvodu vady výrobku.
7. Záruka se vztahuje výlučně na závady způsobené vadou materiálu, výrobní montáží nebo technologií zpracování.
8. Tato záruka není na újmu zákonným právům, ale je dodatkem k nim.
9. Záruční opravu je oprávněn vykonávat výhradně smluvní servis firmy Madal Bal a.s.
10. Výrobce odpovídá za to, že výrobek bude mít po celou záruční lhůtu vlastnosti a parametry uvedené v technických údajích, při dodržení návodu na použití. Zároveň si vyhrazuje právo na konstrukční změny bez předchozího upozornění.

11. Nárok na záruku zaniká, jestliže:

- a) výrobek nebyl používán a udržován podle návodu k obsluze.
 - b) byl proveden jakýkoliv zásah do konstrukce stroje bez předchozího povolení vydaného firmou Madal Bal a.s. či servisu, který nemá smlouvu s firmou Madal Bal a.s..
 - c) výrobek byl používán v jiných podmínkách nebo k jiným účelům, než ke kterým je určen.
 - d) byla některá část výrobku nahrazena neoriginální součástí.
 - e) k poškození výrobku nebo k nadměrnému opotřebením došlo vinou nedostatečné údržby.
 - f) výrobek havaroval nebo byl poškozen vyšší mocí.
 - g) škody vzniklé působením vnějších mechanických, teplotních či chemických vlivů.
 - h) vady byly způsobeny nevhodným skladováním, či manipulací s výrobkem.
 - i) výrobek byl používán (pro daný typ výrobku) v agresivním prostředí např. prašném, vlhkém.
 - j) výrobek byl použit nad rámec přípustného zatížení.
 - k) bylo provedeno jakékoliv falšování záručního listu nebo dokladu o koupi.
12. Prodloužená záruční lhůta se nevztahuje na akumulátory.
 13. Výrobce neodpovídá za vady výrobku způsobené běžným opotřebením nebo použitím výrobku k jiným účelům, než ke kterým je určen.
 14. Záruka se nevztahuje na položky, u kterých lze očekávat opotřebením v důsledku jejich normální funkce (např. lakování atd.)
 15. Poskytnutím záruky nejsou dotčena práva kupujícího, která se ke koupi věci váží podle zvláštních právních předpisů.

KONTAKT

Tel.: +420 222 745 130

Fax: +420 225 277 400

ZÁRUČNÍ A POZÁRUČNÍ SERVIS

Nejbližší servisní místo najdete na webových stránkách **www.extol.cz** nebo si vyžádejte jejich přehled v místě, kde jste výrobek zakoupili.

Rádi Vám také poradíme na zákaznické lince 222 745 130.

Úvod

Vážený zákazník,

ďakujeme vám za zakúpenie nášho výrobku – pneumatického vrtacieho kladiva EXTOL Premium. Tento nástroj vám bude výborným pomocníkom pri prácach domáceho majstra. Výrobok nie je určený na komerčné využívanie.

Technické vyhotovenie tohto výrobku vám ponúka komfortnú manipuláciu a údržbu. Pevne veríme, že budete pri používaní tohto výrobku maximálne spokojný a tento nástroj sa vám tak stane dobrým a užitočným pomocníkom.

Pred prvým použitím tohto výrobku si dôkladne preštudujte tento „Návod na použitie“, ktorý vám poskytne dôležité a užitočné informácie pre správne a predovšetkým bezpečné používanie výrobku.

Tento výrobok absolvoval hĺbkové testy spoľahlivosti a kvality, ktorým svoje výrobky EXTOL podrobuje. Urobili sme všetky opatrenia, aby sa k vám výrobok dostal v dokonalom stave. Ak by sa aj napriek tomu objavila akákoľvek porucha alebo by ste pri jeho používaní narazili na problémy, neváhajte sa prosím obrátiť na naše zákaznícke centrum:

Tel.: +421 2 4920 4752

Fax: +421 2 4463 8451

Výrobca: Madal Bal a. s., P. O. Box 159, 76001 Zlín-Prácheň, Czech Republic

I. Technické údaje:

| | |
|---|--|
| Typové označenie: | PHD 8 SM |
| Príkion: | 1050 W |
| Napätie: | ~ 230 V / 50 Hz |
| Otáčky (bez zaťaženia): | 550 ot.min ⁻¹ |
| Počet príklepov: | 3000 min ⁻¹ |
| Sila úderu: | 8 J |
| Max. priemery vrtáka: | oceľ: 13 mm betón strednej tvrdosti: 38 mm žula: 22 mm |
| Prichytenie: | SDS MAX |
| Max. priemer skľučovadla pre valcové vrtáky: | 13 mm |
| Izolácia: | trieda ochrany II |
| Krytie: | IP 20 |
| Hmotnosť: | 7,1 kg |
| Hladina akustického tlaku: | 94 dB(A) |
| Hladina akustického výkonu: | 105 dB(A) |
| Hladina vibrácií: | 3,3 m/s ² |

II. Rozsah dodávky

| | |
|---|---------|
| Pneumatické vrtacie kladivo: | 1 x |
| Pár náhradných uhlíkov: | 1 x |
| Sekáč (plochý + špicatý): | 1 + 1 x |
| Vrták (16 x 230, 18 x 320, 22 x 320 mm): | 3 x |
| Hĺbkový doraz: | 1 x |
| Mazač tuk: | 1 x |
| Kryt proti prachu: | 1 x |
| EXTOL Premium kufor: | 1 x |
| Návod na použitie: | 1 x |

III. Všeobecné bezpečnostné pokyny

Tento „Návod na použitie“ udržiajte v dobrom stave a ponechávajte ho uložený pri výrobku, aby sa s ním, v prípade potreby, mohla obsluha výrobu opätovne zoznámiť a predísť tak riziku vzniku škody na zdraví, majetku, prípadne vlastnom výrobku.

„Návod na použitie“ musí byť obsluhu k dispozícii po celý čas životnosti výrobu, musí byť kompletný a čitateľný. Ak výrobok komukolvek požičiavate alebo ho predávate, nikdy k nemu nezabudnite priložiť tiež kompletný návod na použitie.

⚠ VÝSTRAHA!

Túto príručku si pred použitím stroja prečítajte v záujme vlastnej bezpečnosti.

⚠ VÝSTRAHA!

Pri používaní elektrického náradia je vždy potrebné dodržiavať základné bezpečnostné opatrenia, vrátane nasledujúcich, za účelom obmedzenia rizika vzniku požiaru, úrazu elektrickým prúdom a zranenia osôb. Pred uvedením tohto výrobu do činnosti si tieto pokyny prečítajte a zapamätajte.




⚠ BEZPEČNOSTNÉ UPOZORNENIA

Bezpečnostné upozornenia uvedené v tomto návode si pozorne preštudujte a predovšetkým sa nimi pri práci s výrobkom bezvýhradne riadte. Obsahujú dôležité informácie a rady ako výrobok správne a bezpečne používať a vyhnúť sa tak riziku poškodenia zdravia, ohrozenia života alebo vzniku materiálnych škôd. Upozornenia a odporúčania obsiahnuté v tomto návode nemôžu pokryť všetky riziká, preto je nutné pri práci s výrobkom používať všetky zmysly a na prácu sa maximálne sústrediť, aby ste možným rizikám predišli.

IV. Rozsah použitia

Pneumatické vrtácke kladivo EXTOL Premium je určené pre nekomerčné použitie. Kladivo je určené na vrtanie do stavebných materiálov ako sú betón, kameň, tehly, drevo a kov a tiež na sekacie do niektorých materiálov. Vďaka nastaviteľnému režimu „vrtáčka/kladivo“ je vhodné na vrtanie bežné aj s príklepom a ďalej na prerážanie otvorov do muriva, vysekávanie káblových zárezov a pod.

ODKAZY NA ZNAČKY A PIKTOGRAMY:

| | |
|---|--------------------------|
|  | Dvojitá izolácia |
|  | Striedavý prúd |
|  | Zodpovedá CE požiadavkám |

V. Všeobecné bezpečnostné odkazy

⚠ VÝSTRAHA!

Všetky uvedené upozornenia a pokyny si pozorne preštudujte. Chyby pri dodržiavaní ďalej uvedených odkazov a návodov môžu zapríčiniť smrť, ťažké poranenie, požiar a/alebo poškodenie majetku. Ďalej môže používanie, ktoré je v rozpore s týmto návodom, zapríčiniť stratu záruky na výrobok.

⚠ PRACOVISKO

- Udržiajte váš pracovný priestor čistý a uprataný. Neporiadok a neosvetlený pracovný priestor môžu viesť k nehodám.
- Nepracujte so zariadením v priestoroch s nebezpečenstvom výbuchu, kde sa nachádzajú horľavé kvapaliny, plyny alebo prach.
- Udržiajte deti a iné osoby počas používania elektrického náradia v dostatočnej vzdialenosti. Ak sa musíte zároveň venovať tomu, čo robia deti alebo osoby v okolí pracovného miesta, môžete stratiť kontrolu nad prístrojom.

⚠ ELEKTRICKÁ BEZPEČNOSŤ

- Pripájacia zástrčka prístroja musí konštrukčne zodpovedať parametrom zásuvky. Zástrčka sa v žiadnom prípade nesmie meniť. Nepoužívajte žiadne adaptéry spoločne s uzemnenými prístrojmi. Nezmenené zástrčky a vhodné zásuvky znižujú riziko elektrického úrazu.
- Vylúčte telesný kontakt s uzemnenými povrchmi, ako sú rúrky, kúrenie, sporáky a chladničky. Existuje zvýšené riziko elektrického úrazu, ak je vaše telo uzemnené.
- Nevystavujte váš prístroj dažďu alebo vlhku. Vniknutie vody do elektrického prístroja zvyšuje riziko elektrického úrazu. Vniknutie vody má za následok stratu záruky.
- Neodnímajte účelovo kábel. Nepoužívajte kábel na prenášanie, vešanie alebo vyťahovanie zástrčky zo zásuvky. Nevystavujte kábel teplu, tukom, ostrým hranám alebo pohybujúcim sa časťami zariadení. Poškodené alebo prekrútené káble zvyšujú riziko elektrického úrazu.

- Ak pracujete s elektrickým náradím na voľnom priestranstve, používajte iba predlžovací káble, ktoré sú pre tento účel schválené. Použitie predlžovacieho kábla, schváleného pre vonkajšie použitie, znižuje riziko elektrického úrazu.

! BEZPEČNOSŤ OSÔB

- Buďte pozorný, dbajte na to, čo robíte a pristupujte s rozumom k práci s elektrickým náradím. Nepoužívajte prístroj, ak ste unavený alebo pod vplyvom drog, alkoholu alebo liekov. Moment nepozornosti pri používaní prístroja môže viesť k vážnym zraneniam.
- Vŕtacie kladivo sa nesmie používať na iné účely, než je vŕtanie a sekanie do stavebných materiálov.
- Pri práci s vŕtacím kladivom vždy noste ochranné okuliare, vhodnú ochranu sluchu a majte oblečený odev s dlhými rukávmi a nohavicami, vhodnú pokrývku hlavy a pevné, uzavreté topánky. Odporúčame používať aj ďalšie osobné ochranné prostriedky. Nosenie osobných ochranných prostriedkov, ako sú vhodný respirátor, protišmykové pracovné topánky, ochranná prilba, alebo ochrana sluchu, podľa druhu a použitia elektrického náradia, znižujú riziko poranenia. Vhodný typ ochranných prostriedkov vám odporučia v špecializovanej predajni.
- Vylúčte náhodné uvedenie do prevádzky. Presvedčte sa, že je vypínač v polohe "OFF" (vypnuté) skôr, než vytiahnete zástrčku z el. siete. Ak máte pri nosení prístroja prst na spínači, alebo pripájate prístroj na el. sieť zapnutý, môže to viesť k nehodám.
- Odstráňte nastavovacie náradie alebo kľúče skôr, než prístroj zapnete. Nástroj, alebo kľúč, ktorý sa dostane do pohybujúcich sa súčastí prístroja, môže viesť k zraneniu.
- Nepreceňujte sa. Postarajte sa o stabilný postoj a udržujte vždy rovnováhu. Tak môžete prístroj v neočakávaných situáciách lepšie kontrolovať.
- Noste vhodné oblečenie. Nenoste voľný odev alebo šperky. Držte vlasy, oblečenie a rukavice v dostatočnej vzdialenosti od pohyblivých súčastí. Rukávy a nohavice odevu musia byť upnuté. Voľný odev alebo jeho voľné rukávy a nohavice, šperky, alebo dlhé vlasy môžu byť zachytené pohybujúcimi sa dielcami prístroja. Pri práci v rukaviciach je nutné dbať na zvýšenú pozornosť, aby nedošlo k zachyteniu rukavice pohybujúcou sa súčasťou.
- Prach a ostatný odpad odstraňujte spôsobom nepoškodujúcim životné prostredie. Prach z farieb, niektorých kovov a plastov môže spôsobiť poškodenie životného prostredia.

- Všetky osoby vstupujúce do pracovného priestoru musia mať nasadené ochranné okuliare.
- V pracovnom priestore nejedzte, nepite a nefajčite.

! POZORNÉ ZAOBCHÁDZANIE **A POUŽÍVANIE ELEKTRICKÉHO NÁRADIA**

- Prístroj nepreťažujte. Používajte na svoju prácu elektrické náradie, ktoré je pre tento účel určené. S vhodným elektrickým náradím sa pracuje lepšie a bezpečnejšie.
- Nepoužívajte žiadne elektrické náradie, ktorého vypínač je chybný. Elektrické náradie, ktoré už nie je možné bezpečne zapnúť a vypnúť, je nebezpečné a musí sa opraviť.
- Vytiahnite zástrčku zo zásuvky skôr, než vykonáte nastavenie prístroja, meníte nástroj alebo náhradné dielce alebo odložíte prístroj. Toto preventívne opatrenie zabráni neočakávanému štartu prístroja.
- Uchovávajte nepoužívané elektrické náradie mimo dosahu detí. Nedovoľte používať prístroj osobám, ktoré s ním neboli zoznámené alebo ktoré nečítali tieto návody. Elektrické zariadenia sú nebezpečné, ak ich používajú neskúsené osoby, alebo osoby, ktoré neboli podrobne zoznámené s návodom na použitie.
- Ošetrte prístroj starostlivo. Kontrolujte, či pohyblivé dielce prístroja bezchybne fungujú a nie sú zadreté, či nie sú dielce zničené alebo poškodené, či nie je funkcia prístroja nejakou ovplyvnená. Nechajte poškodené dielce opraviť pred použitím prístroja. Mnoho nehôd má svoju príčinu v zle udržiavanom elektrickom náradí.
- Používajte elektrické náradie, príslušenstvo, nástroje a pod. v súlade s týmto návodom a tak, ako je to pre tento špeciálny typ prístroja predpísané. Berte pritom do úvahy pracovné podmienky a činnosti, ktoré sa majú vykonávať. Použitie elektrického náradia na iné účely, než na ktoré bolo určené, môže viesť k nebezpečným situáciám.
- Obrábaný materiál vždy vhodným spôsobom zaistite (najmä pri vŕtaní).
- V prípade, že vrták alebo sekáč nie je správne upevnený, môže pri práci vyletieť z upínacej hlavy a spôsobiť vážne zranenie. Pred začatím práce preto vždy skontrolujte správne dotiahnutie upínacej hlavy. Presvedčte sa, že je hlava v dobrom stave a nejaví výrazné známky opotrebovania alebo poškodenia.
- Vŕtacie kladivo uvádzajte do chodu až potom, čo pritlačíte sekáč alebo vrták ku murivu.
- Spôsobené vibrácie môžu pri dlhodobom pôsobení poškodiť vaše zdravie. Nevystavujte sa im preto pri práci dlhý čas.

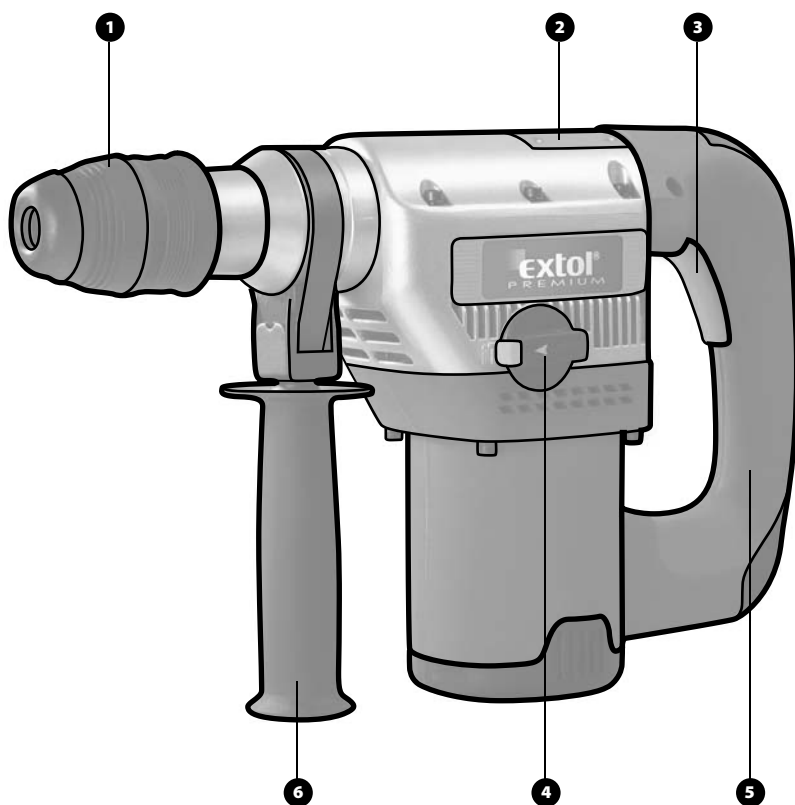
! SERVIS

- Nechajte opravovať váš prístroj len kvalifikovaným servisom a len s použitím originálnych náhradných dielcov. Tým sa zaistí, že zostane bezpečnosť zachovaná.

VI. Popis kladiva

Obr. 1

- 1) upínací prsteneč hlavy
- 2) plastový kryt otvoru mazania
- 3) spínač
- 4) prepínač vrtanie s príklepom / búranie
- 5) hlavná rukoväť
- 6) pomocná rukoväť



Obr. 1

VII. Pred uvedením do prevádzky

Napätie elektrickej siete musí súhlasiť s údajom na typovom štítku stroja. Aby ste mohli vrtacie kladivo optimálne využiť, používajte vždy originálne náhradné dielce a príslušenstvo, ktoré sú k dispozícii v každom odbornom obchode.

VIII. Prevádzka

Pri práci s týmto kladivom je nutné dodržiavať prestávky v práci a to podľa nasledujúcej schémy: 30 minút práce – 20 minút prestávka. Nedodržanie tohto pokynu môže mať za následok stratu záruky.

UPEVNENIE A VÝMENA NÁSTROJA

Náradie je vybavené upínacím systémom SDS MAX. Pred vložením alebo výmenou vrtáka alebo sekáča:

- Vytiahnite zástrčku zo zásuvky.
- Vrták alebo sekáč očistite.
- Pred použitím príchytňú časť vrtáka jemne naolejujte.
- Stiahnite upínací prstenec hlavy smerom k telu vrtáčky a držte ho v tejto polohe.
- Nástroj zatlačte otáčavým pohybom čo najhlbšie do upínacej hlavy. Automaticky dôjde k jeho zaisteniu.
- Uvoľnite stlačenie prstenca a zatiahnutím za nástroj sa presvedčte, že je nástroj pevne prichytený.
- Nástroj uvoľnite opätovným stlačením a podržaním upínacieho prstenca.
- Ak sa nedá upnúť vrták a ak dochádza pri stlačení upínacieho prstenca k zatlačeniu celej hlavy, potom uchopte prednú gumovú časť hlavy a povytiahnite ju smerom von z vrtáčky. Tým sa uvoľní guľôčkový uzáver a umožní uchytenie vrtáka.
- Nasadte na nástroj kryt proti prachu.

! VAROVANIE!

Nikdy nepoužívajte nástroje s inou stopkou než SDS MAX! Vždy používajte pre vykonávanú činnosť vhodný nástroj!

IX. Začatie práce

A) NASTAVENIE RUKOVÄTI (6)

Z bezpečnostných dôvodov používajte náradie iba s rukoväťou. Vhodným nastavením rukoväti získate bezpečnú a stabilnú polohu pri práci. Rukoväť je možné nastaviť do požadovanej polohy takto:

- Otáčaním rukoväťou proti smeru hodinových ručičiek povoľte rukoväť,
- rukoväť otočíte tak, aby sa vám kladivo čo najpohodlnejšie držalo,
- otáčaním rukoväťou v smere hodinových ručičiek rukoväť riadne dotiahnete. Ak rukoväť riadne nedotiahnete môže dôjsť počas práce k neočakávanej zmene polohy rukoväti a tým k vážnemu úrazu alebo poškodeniu výrobku!

! VAROVANIE!

Rukoväť musí byť pri práci s náradím riadne dotiahnutá! Rukoväť musí byť inštalovaná len na mieste určenom na inštaláciu rukoväti – tzn. na tele prístroja hneď za rozšírením v drážke, každé iné umiestnenie je nebezpečné!

B) NASTAVENIE HLĚBKOVÉHO DORAZU

- Otáčaním rukoväti (8) proti smeru hodinových ručičiek ju vyskrutkujte tak, aby sa uvoľnil otvor v úchyte rukoväti.
- Zasuňte nastaviteľný doraz do otvoru rovným koncom.
- Nastavte rukoväť do takého uhla, aby sa vám pohodlne pracovalo a zároveň aby bolo možné zasunúť doraz do potrebnej dĺžky.
- Vysunutím dorazu nastavte požadovanú hĺbku vrtania a pevne dotiahnete rukoväť (viď A Nastavenie rukoväti).

C) OCHRANNÝ KRYT PROTI PRACHU

Ochranný kryt proti prachu do značnej miery chráni vnútorné časti stroja pred vniknutím prachu pri práci. Gumový golier, ktorý je súčasťou príslušenstva, nasadte vždy pred začatím práce na upnutý vrták alebo sekáč. Dbajte na to, aby bol kryt nepoškodený.

D) REŽIM PRÁCE „VRTANIE/VRTANIE S PRÍKLEPOM/SEKANIE“ (OBR. 2)

Podľa povahy práce je možné zvoliť režim otáčania a príklepu prepínačom na boku prístroja.

- Režim „BÚRANIE“ nastavte stlačením poistky a otočením prepínača tak, aby šípka na prepínači smerovala k „symbolu kladiva“.
- Režim „VRTANIE S PRÍKLEPOM“ nastavte stlačením poistky a otočením prepínača tak, aby šípka na prepínači smerovala k „symbolu kladiva a vrtáka“.



Obr. 2

Väčší prítlak nezvyšuje pracovný výkon!



VAROVANIE!

Prepínačom otáčajte iba ak je stroj v pokoji.

X. Čistenie a údržba

Kladivo nevyžaduje žiadnu zvláštnu údržbu. Je iba potrebné vykonávať nasledujúce úkony po každom použití kladiva. V prípade dlhodobej práce je nutné tieto úkony vykonávať v prípade potreby aj počas práce.



VAROVANIE!

Pred čistením a údržbou vždy vytiahnite zástrčku zo siete! Výmenu elektrických častí (vrát. uhlíkov) a prívodného kábla smie vykonávať iba elektrikár s príslušnou kvalifikáciou!

- Udržujte vaše kladivo čisté: Používajte na čistenie iba jemné mydlo a vlhkú handru. Mnohé domáce čistiace prostriedky obsahujú chemikálie, ktoré by mohli poškodiť teleso z umelej hmoty. Nikdy nepoužívajte organické rozpúšťadlá.
- Dajte pozor na to, aby sa nedostali žiadne kvapaliny do prístroja: napríklad pri čistení alebo používaní vonku. Vniknutie kvapaliny do prístroja môže spôsobiť vážne zranenie alebo smrť, požiar a/alebo poškodenie prístroja.
- Čistíte ventilačné otvory: zanesené ventilačné otvory môžu spôsobiť prehriatie motora a poškodenie prístroja alebo v niektorých prípadoch môže dôjsť ku vzniku požiaru.
- Kontrolujte stav nástrojov: pri opotrebovaní nástrojov ich nechajte nabrúsiť alebo ich vymeňte.
- Kontrolujte stav všetkých častí kladiva a prívodného kábla: pri akomkoľvek poškodení akejkoľvek časti kladiva alebo prívodného kábla ihneď prestaňte kladivo používať a zaistite opravu v autorizovanom servise. Nikdy neopravujte kladivo sami. Pri práci kontrolujte hladký chod: pri akomkoľvek neštandardnom chode alebo atypickým či zvýšenom hluku ihneď kladivo vypnite a zistite príčinu tohto neštandardného stavu a túto príčinu odstráňte. Ak sa vám nepodarí túto príčinu zistiť alebo poruchu odstrániť, zaneste kladivo do autorizovaného servisu.

XI. Skladovanie

Ak kladivo nepoužívate, vyberte nástroj a uložte ho na suchom mieste mimo dosahu detí.

XII. Odstraňovanie porúch

Kladivo nejde zapnúť: uistite sa, že je zapojené do elektrickej siete s vhodnými parametrami.

Motor nadmerne iskrí: zaistíte výmenu uhlíkov – musí vykonávať kvalifikovaný elektrikár.

Kladivo nadmerne vibruje alebo hučí: skontrolujte stav nástrojov. Opatrebované alebo poškodené nástroje nabrúste alebo vymeňte za nové.

Ak sa vám nepodarilo odstrániť poruchu, ihneď prestaňte kladivo používať a odneste ho do autorizovaného servisu.

XIII. Likvidácia odpadu



Po skončení životnosti výrobku je nutné pri likvidácii vzniknutého odpadu postupovať v súlade s platnou legislatívou. Výrobok obsahuje elektrické/elektronické súčasti. Neodhadzujte do miešaného odpadu, odovzdajte spracovateľovi odpadu alebo na miesto spätného odberu alebo oddeleného zberu tohto typu odpadu. Prevádzkové náplne sú nebezpečným odpadom. Nakladajte s nimi v súlade s platnou legislatívou a podľa pokynov ich výrobcu.

ES Prehlásenie o zhode

Madal Bal a.s. • Lazy IV/3356, 760 01 Zlín • IČO: 49433717

prehlasuje, že následne označené zariadenie na základe jeho koncepcie a konštrukcie, rovnako ako do obehu uvedené vyhotovenie, zodpovedá príslušným základným bezpečnostným požiadavkám nariadenia vlády. Pri nami neodsúhlasených zmenách zariadenia, stráca toto prehlásenie svoju platnosť.

EXTOL Premium 8890103 (PHD 8 SM)

Víťacie a sekacie kladivo 1050W

bolo navrhnuté a vyrobené v zhode s nasledujúcimi normami:

EN 60745-1:2003+A1; EN 60745-2-6:2003; EN 55014-1:2000+A1; EN 55014-2:1997+A1
EN 61000-3-2:2000; EN 61000-3-3:1995+A1

a nasledujúcimi predpismi (všetky v platnom znení):

73/23/EHS v znení 93/68/EHS; 89/336/EHS v znení 91/263/EHS, 92/31/EHS, 93/68/EHS;
98/37/ES; 2000/14/ES, 86/594/EHS;

ES vyhlásenie o zhode bolo vydané na základe certifikátu S1 50018432, AM 50018433,
CC 50019311, AE 50019312 vydaného TÜV Rheinland Produkt Safety GmbH, Köln.

garantovaná hladina akustického výkonu: 105 dB(A)

Posledné dve číslice roka, kedy bol výrobok označený značkou CE: 06

ve Zlíne 8. 2. 2006



Martin Šenkýř
člen predstavenstva a.s.

Záručná lehota

Firma Madal Bal s.r.o. v súlade s Občianskym zákonníkom 40/1964 Zb. v znení neskorších predpisov poskytuje na Vami zakúpený výrobok predĺženie záruky na dobu 3 roky od dátumu predaja. Pri splnení záručných podmienok (uvedené nižšie) Vám výrobok behom tejto doby bezplatne opraví zmluvný servis firmy Madal Bal.



ZÁRUČNÉ PODMIENKY

1. Predávajúci je povinný spotrebiteľovi tovar predviesť a riadne vyplniť záručný list. Všetky údaje musia byť v záručnom liste vypísané nezmazateľným spôsobom v okamihu predaja tovaru.
2. Už pri výbere tovaru starostlivo zvážte, aké funkcie a činnosti od výrobku požadujete. To, že výrobok nevyhovuje Vaším neskorším technickým nárokom, nie je dôvodom na jeho reklamáciu.
3. Pri uplatnení nároku na záručnú opravu musí byť tovar odovzdaný s kompletným príslušenstvom v originálnom obale s riadne vyplneným originálom záručného listu a dokladom o kúpe.
4. V prípade reklamácie musí byť tovar odovzdaný v čistom stave, zbavený prachu či špiny a zabalený tak, aby pri preprave nedošlo k poškodeniu.
5. Servis nenesie zodpovednosť za tovar poškodený prepravcom.
6. Servis ďalej nenesie zodpovednosť za zaslané príslušenstvo, ktoré nie je súčasťou základného vybavenia výrobku. Výnimkou sú prípady, kedy príslušenstvo nie je možné odstrániť z dôvodu chyby výrobku.
7. Záruka sa vzťahuje výlučne na závady spôsobené chybou materiálu, výrobnou montážou alebo technológiou spracovania.
8. Táto záruka nie je na ujmu zákonným právam, ale je dodatkom k nim.
9. Záručnú opravu je oprávnený vykonávať výhradne zmluvný servis firmy Madal Bal s.r.o.
10. Výrobca zodpovedá za to, že výrobok bude mať po celú záručnú lehodu vlastnosti a parametre uvedené v technických údajoch, pri dodržaní návodu na použitie. Zároveň si vyhradzuje právo na konštrukčné zmeny bez predchádzajúceho upozornenia.

11. Nárok na záruku zaniká, ak:
 - a) výrobok nebol používaný a udržiavaný podľa návodu na obsluhu.
 - b) bol vykonaný akýkoľvek zásah do konštrukcie stroja bez predchádzajúceho povolenia vydaného firmou Madal Bal s.r.o. či servisu, ktorý nemá zmluvu s firmou Madal Bal.
 - c) výrobok bol používaný v iných podmienkach alebo na iné účely, než na ktoré je určený.
 - d) bola niektorá časť výrobku nahradená neoriginálnou súčasťou.
 - e) došlo k poškodeniu výrobku alebo k nadmernému opotrebeniu vinou nedostatočnej údržby.
 - f) výrobok havaroval alebo bol poškodený vyššou mocou.
 - g) škody vznikli pôsobením vonkajších mechanických, teplotných či chemických vplyvov.
 - h) chyby boli spôsobené nevhodným skladovaním, či manipuláciou s výrobkom.
 - i) výrobok bol používaný (pre daný typ výrobku) v agresívnom prostredí napr. prašnom, vlhkom.
 - j) výrobok bol použitý nad rámec prípustného zaťaženia.
 - k) bolo vykonané akékoľvek falšovanie záručného listu alebo dokladu o kúpe.
 - l) došlo k zamlčaniu skutočného počtu prevádzkových hodín, podmienok prevádzky a skutočného technického stavu stroja.
12. Predĺžená záručná lehota sa nevzťahuje na akumulátory.
13. Výrobca nezodpovedá za chyby výrobku spôsobené bežným opotrebením alebo použitím výrobku na iné účely, než na ktoré je určený.
14. Záruka sa nevzťahuje na položky, u ktorých je možné očakávať opotrebenie v dôsledku ich normálnej funkcie (napr. lakovanie atď.)
15. Poskytnutím záruky nie sú dotknuté práva kupujúceho, ktoré sa ku kúpe viažu podľa osobitných právnych predpisov.

SERVISNÉ MIESTA

Zoznam zmluvných servisov získate na stránke www.madalbal.sk, kde nájdete najbližší servis, resp. v našom zákazníckom centre:
tel.: +421 2 4920 4752, fax: +421 2 4463 8451
E-mail: servis@madalbal.sk

Bevezetés

Tisztelt Vásárló!

Köszönjük hogy megvásárolta termékünket, az EXTOL Premium pneumatikus fúrókalapácsot. A készüléket otthoni, illetve hobby jellegű munkáiban kiválóan tudja majd használni. A termék nem ipari használatra készült.

Az EXTOL Premium pneumatikus fúrókalapács műszaki kivitele kényelmes kezelést és karbantartást biztosít. Biztosak vagyunk benne, hogy a termékkel a legnagyobb mértékben elégedett lesz, és a gép jó és hasznos segítője lesz majd Önnek. A termék első használata előtt alaposan tanulmányozza át a „Használati útmutatót”, amely fontos és hasznos információkat tartalmaz a termék helyes és mindenekelőtt biztonságos használatáról.

Ez a termék megfelelt azokban a beható megbízhatósági és minőségi vizsgálatokban támasztott követelményeknek, amelyekben az EXTOL cég termékeit vizsgálja. Minden intézkedést megtettünk annak érdekében, hogy a termék tökéletes állapotban jusson el Önhöz. Ha ennek ellenére bármilyen hiba mutatkozna, vagy a fúrókalapács használata során nehézségekkel találkozna, kérjük, lépjen kapcsolatba lépni vevőszolgálati központunkkal:

Telefon: (1) 297-1277

Telefax: (1) 297-1270

Gyártó: Madal Bal a.s., P.O.Box 159, 76001 Zlín-Přiluky, Cseh Köztársaság

I. Műszaki adatok

| | |
|---------------------------------|--|
| Típuszám: | PHD 8 SM |
| Teljesítmény: | 1050 W |
| Hálózati feszültség: | ~ 230 V / 50Hz |
| Fordulatszám (terhelés nélkül): | 550 ford/perc |
| Ütésszám: | 3000 min ⁻¹ |
| Ütéserő: | 8 J |
| Max. fúrási átmérő: | acélban: 13 mm közepes keménységű fában: 38 mm gránitban: 22 mm |
| Befogás: | SDS MAX |
| A tokmány max. átmérője | |
| hengeres fúrókhoz: | 13 mm |
| Szigetelés: | II védelmi osztály |
| Érintésvédelem: | IP 20 |
| Tömeg: | 7,1 kg |
| Hangnyomás: | 94 dB(A) |
| Akusztikus teljesítmény: | 105 dB(A) |
| Vibráció: | 3,3 m/s ² |

II. A csomagolás tartalma

| | |
|---|--------|
| Pneumatikus fúrókalapács: | 1 db |
| Szénkefe-pár: | 1 db |
| Véső (lapos + hegyes): | 1+1 db |
| Fúró (16 x 230, 18 x 320, 22 x 320 mm): | 3 db |
| Mélységi ütköző: | 1 db |
| Kenőzsír: | 1 db |
| Porvédő burkolat: | 1 db |
| EXTOL Premium táska: | 1 db |
| Használati útmutató: | 1 db |

III. Általános biztonsági utasítások

A „Használati útmutatót” jó állapotban és a termék közelében kell tartani, hogy a termék kezelője szükség esetén tanulmányozhassa, és így megelőzhesse az egészségkárosodás bekövetkezését, a vagyoni kár előfordulását, illetve adott esetben magának a termék megromlását.

A „Használati útmutatónak” a kezelő számára a termék teljes élettartama alatt rendelkezésre kell állnia, hiánytalanak és olvashatóknak kell lennie. Ha a terméket kölcsönadja vagy eladja, soha ne felejtse el hozzátenni a teljes használati útmutatót.

FIGYELMEZTÉS!

A gép használatának megkezdése előtt saját biztonsága érdekében olvassa el ezt a kézikönyvet.

FIGYELMEZTÉS!

Elektromos készülékek használatakor mindig be kell tartani a készülék biztonságos használatára vonatkozó alapvető biztonsági utasításokat, beleértve az itt következőket is, a tűzveszély, valamint az elektromos áram okozta sérülés, illetve a személyi sérülés veszélyének csökkentése érdekében. A termék üzembe helyezése előtt olvassa el és jegyezze meg az alábbi utasításokat.




BIZTONSÁGI FIGYELMEZTETÉSEK

Tanulmányozza gondosan a jelen útmutatóban található biztonsági figyelmeztetéseket, mindenképp pedig tartsa be kivétel nélkül mindegyiket a termékkel történő munkavégzés során. A biztonsági figyelmeztetések fontos információkat és tanácsokat tartalmaznak arra vonatkozóan, hogy milyen módon kell biztonságosan használni a terméket, és így elkerülni az egészségkárosodást, az életveszélyt vagy az anyagi károk bekövetkezését. A jelen útmutatóban található figyelmeztetések és ajánlások nem foglalkozhatnak minden veszélyforrással, ezért a termékkel történő munkavégzés során nagy figyelemmel kell eljárni, illetve maximálisan összpontosítani kell a munkára, a lehetséges veszélyek megelőzése érdekében.

IV. Alkalmazási lehetőségek

Az EXTOL Premium pneumatikus fúrókalapács nem ipari használatra készült. Építőanyagok, például beton, kő, téglá, fa és fémek fúrására, valamint egyes anyagok vésésére használható. A beállítható „fúró/ütvefúró” üzemmódnak köszönhetően szokásos fúrásra és ütvefúrásra, továbbá falban nyílások áttörésére, kábelcsatornák kialakítására stb. alkalmas.

UTALÁSOK A JEJÖLÉSEKRE ÉS PIKTOGRAMOKRA:

| | |
|---|----------------------------------|
|  | Kettős szigetelés |
|  | Váltófeszültség |
|  | Megfelel a „CE” követelményeknek |

V. Általános biztonsági utasítások

FIGYELMEZTÉS!

Figyelmesen tanulmányozza a megadott figyelmeztetéseket és útmutatásokat. Az alábbiakban leírt utasítások betartásával kapcsolatos mulasztások halált, súlyos sérülést, tüzet és/vagy vagyoni kárt okozhatnak. Ezenkívül a jelen útmutatóban foglaltaktól eltérő módon történő használat a termékre nyújtott garancia elvesztésével járhat.

MUNKAHELY

- Tartsa rendben és tisztán a munkahelyet. A rendetlenség, illetve a nem megfelelően megvilágított munkahely baleset okozója lehet.
- A készülékkel ne dolgozzon robbanásveszélyes területen, illetve ott, ahol gyúlékony folyadékok, robbanásveszélyes gázok vagy por találhatók.
- A gyermekeket és más illetéktelen személyeket az elektromos szerszám használata során a munkavégzés helyétől tartsa megfelelően távol. Ha azzal kell foglalkoznia, hogy mit csinálnak a gyermekek vagy más személyek a munkavégzési hely környezetében, elveszitheti ellenőrzését a készülék felett.

⚠ ELEKTROMOS BIZTONSÁG

- A készülék csatlakozódugója kialakításának meg kell felelnie a csatlakozóaljzat paramétereinek. A csatlakozódugót semmilyen körülmények között nem szabad cserélni. Ne használjon semmilyen adaptert a földelt készülékkel együtt. Változatlan csatlakozódugó és a megfelelő csatlakozóaljzat használata csökkenti az elektromos áram okozta sérülés veszélyét.
- Ügyeljen arra, hogy a teste ne kerüljön érintkezésbe földelt felületekkel (például csövekkel, fűtési rendszerrel, tűzhelyekkel, hűtőszekrényekkel). Az elektromos áram okozta sérülés veszélye fokozott mértékű, ha a teste le van földelve.
- A készülék ne kerüljön érintkezésbe esővel vagy nedvességgel. Ha az elektromos készülékbe víz kerül, az növeli az elektromos áram okozta sérülés veszélyét. Ha víz kerül a készülékbe, a garancia megszűnik.
- Ne vegye le és ne használja más célra a készülék kábelét. A készüléket soha nem szabad az elektromos vezetéknel fogva vinni, a vezetékre felakasztani, illetve a csatlakozódugót a csatlakozóaljzattól a vezetéknel fogva kihúzni. Az elektromos vezeték ne kerüljön érintkezésbe forró felülettel, zsíradékokkal, éles éllel vagy berendezések mozgó alkatrészeivel. A sérült vagy megtekeredett vezetékek növelik az elektromos áram okozta sérülés veszélyét.
- Ha elektromos szerszámmal kültéren dolgozik, csak olyan hosszabbító kábeleket használjon, amelyek erre a célra engedélyezve vannak. A kültéri használatra engedélyezett hosszabbító kábelek használata csökkenti az elektromos áram okozta sérülés veszélyét.

⚠ SZEMÉLYI BIZTONSÁG

- Legyen gondos, arra összpontosítson, amit éppen csinál, dolgozzon figyelmesen az elektromos készülékkel. A készüléket ne használja, ha fáradt, illetve ha kábítószert, alkoholt vagy gyógyszerek hatása alatt áll. A készülék használata során egy pillanatnyi figyelmetlenség is súlyos sérülés okozója lehet.
- A fúrókalapácsot kizárólag építőanyagok fúrására és vésésére szabad használni.
- A fúrókalapáccsal történő munkavégzés során mindig tegyen fel védőszemüveget, használjon megfelelő hallásvédő eszközt, viseljen hosszú ujjú és hosszú nadrágszárú ruházatot, alkalmas fejvédőt és erős, zárt lábbelit. Más egyéni védőeszközök használatát is ajánljuk. Megfelelő egyéni védőfelszerelés, például porálarcszűszásmentes munkapipó, védősisak vagy hallásvédő

eszköz használata – az elektromos szerszám fajtájától és használati módjától függően – csökkenti a sérülésveszélyt. Megfelelő típusú védőeszközt a szakboltban tudnak ajánlani.

- Zárja ki annak lehetőségét, hogy a készülék véletlenül működni kezdjen. Mielőtt a csatlakozódugót kihúzza az elektromos csatlakozóaljzattól, győződjön meg arról, hogy a kapcsoló „OFF” (kikapcsolt) állásban van-e. Ha a készülék hordozásakor ujjja a kapcsolón van, vagy a készüléket a kapcsoló bekapcsolt állásában csatlakoztatja az elektromos hálózatra, baleset következhet be.
- A készülék bekapcsolása előtt vegye ki készülékből a beállító szerszámokat vagy kulcsokat. A készülék mozgó alkatrészei közé kerülő beállító szerszám vagy kulcs sérülést okozhat.
- Ne értékelje túl a lehetőségeket. Ügyeljen arra, hogy stabil helyzetben álljon, és az egyensúlyát mindig megtartsa. Így váratlan helyzetekben jobban ellenőrzés alatt tudja tartani a készüléket.
- Viseljen megfelelő ruházatot. Ne viseljen bő ruházatot és ne hordjon ékszert. Haja, ruházata és kesztyűje legyen megfelelő távolságban a mozgó alkatrészektől. A ruhájának és a nadrágszárnak begombolva kell lennie. A készülék mozgó alkatrészei elkapathatják a bő ruházatot vagy a be nem gombolt ruhájukat és nadrágszárat, az ékszert vagy a hosszú hajat. Ha kesztyűben dolgozik, fokozottan figyeljen arra, hogy a mozgó alkatrészek ne kapják el a kesztyűt.
- A port és egyéb hulladékokat a környezetet nem károsító módon távolítsa el. A festékekből, egyes fémekből és a műanyagokból származó por károsíthatja a környezetet.
- A munkaterületre belépő minden személynek védőszemüveget kell viselnie.
- A munkaterületen ne étkezzen, ne fogyasszon folyadékot és ne dohányozzon.

⚠ AZ ELEKTROMOS SZERSZÁM MEGFELELŐ KEZELÉSE ÉS HASZNÁLATA

- A készüléket ne terhelje túl. Munkájához a célnak megfelelő elektromos szerszámot használjon. Megfelelő elektromos szerszámmal jobban és biztonságosabban lehet dolgozni.
- Ne használjon olyan elektromos szerszámot, amelynek a kapcsolója hibás. Az olyan elektromos szerszám, amelyet nem lehet biztonságosan bekapcsolni és kikapcsolni, veszélyes, és azt meg kell javítani.
- Mielőtt beállítja a készüléket, szerszámot (fúrófejet)

vagy alkatrészt cserél, illetve leteszi a készüléket, húzza ki a csatlakozódugót a csatlakozóaljzatból.

A csatlakozódugó csatlakozóaljzatból történő kihúzása megakadályozza a készülék váratlan beindulását.

- A használaton kívüli elektromos készüléket tartsa gyermekek számára hozzáférhetetlen helyen. Ne engedje meg a készülék használatát olyan személyeknek, akiket nem ismerték meg annak működését, vagy akik a vonatkozó útmutatásokat nem olvasták el. Az elektromos berendezések veszélyesek, ha azokat tapasztalatlan személyek, illetve olyan személyek használják, akik nem ismerkedtek meg részletesen a használati útmutatóval.
- A készüléket megfelelő gondossággal kell használni. Ellenőrizze, hogy a készülék mozgó alkatrészei hibátlanul működnek-e, nincsenek-e berágódva, az alkatrészek nem mentek-e tönkre, illetve nem sérültek-e meg, nem befolyásolja-e valami hátrányosan a készülék működését. Használat előtt javíttassa meg a készülék sérült alkatrészeit. A rosszul karbantartott elektromos szerszámok sok balesetet okoznak.
- Az elektromos szerszámokat, tartozékokat, készülékeket stb. ennek az útmutatónak megfelelően, és az adott speciális készüléktípusra vonatkozó előírásokkal összhangban kell használni. Vegye figyelembe a munkakörülményeket és az elvégzendő tevékenységeket. Az elektromos szerszámok nem rendeltetésszerű használata veszélyes helyzeteket eredményezhet.
- A munkadarabot mindig megfelelő módon rögzíteni kell (különösen fúráskor).
- Ha a fúrófej vagy véső nincs megfelelően rögzítve, a munkavégzés során kirepülhet a rögzítőfejből és súlyos sérülést okozhat. A munka megkezdése előtt ezért mindig ellenőrizze, hogy a befogófej megfelelően meg van-e húzva. Győződjön meg arról, hogy a fej megfelelő állapotban van-e, és nem mutatkoznak-e rajta az elhasználódás vagy a sérülés egyértelmű jelei.
- A fúrókalapácsot csak azután indítsa be, miután a vésőt vagy a fúrót rányomta a falra.
- A fúrókalapács által keltett rezgések hosszan tartó hatás esetén károsíthatják az egészséget. Munkavégzés során tartósan ne tegye ki magát ezeknek a rezgéseknek.

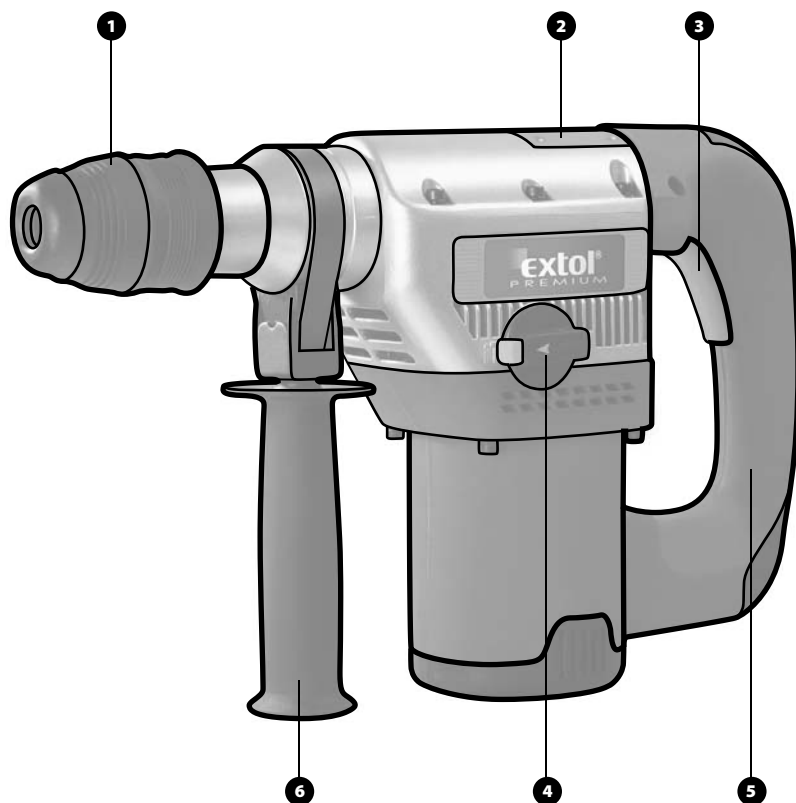
SZERVIZ

- A készüléket csak erre felkészült szervizben, kizárólag eredeti pótalkatrészek használatával szabad javítani. Ez biztosítja a készülék biztonságának megőrzését.

VI. A fúrókalapács leírása

1. ábra

- 1) a befogófej gyűrűje
- 2) a kenési nyílás műanyag fedele
- 3) kapcsológomb
- 4) ütfúrás / bontás váltókapcsoló
- 5) fő markolat
- 6) kiegészítő markolat



1. ábra

VII. Beindítás előtt

Az elektromos hálózat feszültségének meg kell egyeznie a gép adattábláján szereplő adattal. A fúrókalapács optimális használata érdekében mindig eredeti pótkatrészeket és tartozékokat használjon. Ezek minden szakboltban kaphatók.

VIII. Működtetés

A fúrókalapáccsal történő munkavégzés közben szüneteket kell tartania, mégpedig az alábbiak szerint: 30 perc munka – 20 perc szünet. Ennek az utasításnak az lehet a következménye, hogy a garancia megszűnik.

- A szerszám (fúrófej) rögzítése és cseréje.
- A szerszám „SDS MAX” rögzítőrendszerrel rendelkezik.
- A fúrófej vagy a véső behelyezése vagy cseréje előtt:
 - húzza ki a csatlakozódugót a csatlakozóaljzattól;
 - tisztítsa meg a fúrót vagy a vésőt.
- Használat előtt a fúrófej befogási részét enyhén olajozza meg.
- Húzza a fej rögzítő gyűrűjét a fúrógép testének irányába, és tartsa meg ebben a helyzetben.
- A szerszámot forgató mozgással nyomja be a befogófejbe, amilyen mélyen lehet. A reteszelés automatikusan megtörténik.
- Engedje fel gyűrűt, majd a szerszám (fúrófej) visszahúzásával győződjön meg arról, hogy a szerszám biztosan rögzítve van.
- A szerszámot a befogógyűrű lenyomásával és lenyomva tartásával lehet kioldani.
- Ha nem lehet befogni a fúrófejet, és a befogógyűrű lenyomásakor az egész fej lenyomódik, fogja meg a fej elülső gumi részét és húzza a fúrógéptől kifelé irányban. Ezzel kioldódik a golyós zár, és lehetővé teszi a fúrófej befogását.
- Tegye fel a szerszámra a porvédő burkolatot.

FIGYELEM!

Kizárólag SDS MAX szárral rendelkező szerszámot (fúrófejet) használjon! Mindig a végzett tevékenységnek megfelelő szerszámot használjon!

IX. A munka megkezdése

(A) A MARKOLAT (6) BEÁLLÍTÁSA

Biztonsági okokból a szerszámot kizárólag felszerelt markolattal használja. A markolat megfelelő beállításával a munkát biztonságos és stabil helyzetben végezheti. A markolatot a következőképpen lehet beállítani a kívánt helyzetbe:

- A markolat óramutató járásával ellentétes irányba történő elfordításával lazítsa meg a markolatot.
- Forgassa el a markolatot úgy, hogy a fúrókalapácsot a legkényelmesebben tudja tartani.
- A markolat óramutató járásával megegyező irányba történő elfordításával erősen húzza meg a markolatot. Ha nem húzza meg erősen a markolatot, munkavégzés közben váratlanul megváltozhat a markolat helyzete, és emiatt súlyos sérülés következhet be, illetve a termék megrongálódhat!

FIGYELEM!

A szerszámmal történő munkavégzés közben a markolatnak erősen meghúzva kell lennie! A markolatot csak a markolat felszerelésére szolgáló helyen szabad felszerelni – vagyis a készüléktesten, közvetlenül a kiszélesedés után, a két horony között. Minden más elhelyezés veszélyes!

(B) A MÉLYSÉGI ÜTKÖZŐ BEÁLLÍTÁSA

- A markolat (8) óramutató járásával ellenkező irányba történő elfordításával csavarozza ki addig a markolatot, hogy a markolat befogó egységén lévő nyílás szabaddá váljon.
- Tolja be az állítható ütközőt a nyílásba az egyenes végével.
- A markolatot állítsa olyan szögbe, hogy kényelmesen tudjon dolgozni, az ütközőt pedig a szükséges hosszúságig be lehessen tolni.
- Az ütköző kihúzásával állítsa be a fúrás kívánt mélységét, majd szorosan húzza meg a markolatot (lásd: A markolat beállítása).

(C) PORVÉDŐ BURKOLAT

A porvédő burkolat a munkavégzés során jelentős mértékben védi a gép belső részeit a por behatolása ellen. A tartozékok részét képező gumigallért munkavégzés előtt mindig tegye fel a befogott fúrófejre vagy vésőfejre. Ügyeljen arra, hogy a burkolat ne sérüljön meg.

D) „FŰRÁS / ŰTVEFŰRÁS / VÉSÉS ŰZEMMÓD (2. ÁBRA)

A munka jellegének megfelelően az űtvefűrás, illetve az űtes űzemmódot a készülék oldalán található váltókapcsolóval lehet kiválasztani.

- A „BONTÁS” űzemmódot a reteszelő gomb megnyomásával és a váltókapcsoló elfordításával lehet beállítani. A váltókapcsolón lévő nyílnak ilyenkor a „kalapács” jelhez kell kerűlnie.
- Az „ŰTVEFŰRÁS” űzemmódot a reteszelő gomb megnyomásával és a váltókapcsoló elfordításával lehet beállítani. A váltókapcsolón lévő nyílnak ilyenkor a „kalapács és fűró” jelhez kell kerűlnie.



2. ábra

Ha a készüléket nagyobb erővel nyomja, azzal nem növeli a teljesítményt!

⚠ FIGYELEM!

A váltókapcsolót csak akkor fordítsa el, ha a gép nyugalmi helyzetben van.

X. Tisztítás és karbantartás

A fűrókalapács semmilyen speciális karbantartást nem igényel. A fűrókalapács használata után az alábbi utasításoknak megfelelően kell eljárni. Huzamosabb munkavégzés esetén ezeket a műveleteket szükség szerint a munkavégzés közben is el kell végezni.

⚠ FIGYELEM!

Tisztítás és karbantartás előtt mindig húzza ki a csatlakozódugót a hálózati csatlakozójából! Az elektromos alkatrészek (a szénkefákat is beleértve) és a csatlakozóvezeték cseréjét kizárólag megfelelően szakképzett villanyszerelő végezheti!

- A fűrókalapácsot tartsa tisztán. A tisztításhoz csak enyhe hatású szappant és nedves kendőt használjon. Sok háztartási tisztítószer olyan vegyszereket tartalmaz, amelyek károsíthatják a műanyag testet. A tisztításhoz soha ne használjon szerves oldószereket.

- Figyeljen arra, hogy semmilyen folyadék ne kerűljön a készülékbe pl. tisztításkor vagy kültéri használat során. Ha nedvesség kerűl a készülékbe, akkor súlyos sérűlés, esetleg halál következhet be, tűz keletkezhet és/vagy a készülék megrongálódhat.
- Tisztítsa meg a szellőzőnyílásokat: az eldugult szellőzőnyílások a motor túlmelegedését és a készülék károsodását okozhatják vagy egyes esetekben tűz keletkezhet.
- Ellenőrizze a szerszámok (fűrófejek) állapotát; elhasználódás esetén köszőrűltesse meg vagy cserélje ki őket.
- Ellenőrizze a fűrókalapács és a csatlakozókábel minden részét: a fűrókalapács vagy a csatlakozókábel bármelyik részének bármilyen módon történő megrongálódása esetén a fűrókalapács használatát azonnal abba kell hagyni, és gondoskodni kell a készülék erre feljogosított szervizben történő megjavításáról. Soha ne javítsa saját maga a fűrókalapácsot. Munkavégzés közben ellenőrizze a fűrókalapács akadálytalan működését: a szokásostól eltérő működés vagy nem jellemző vagy megnövekedett zaj esetén azonnal kapcsolja ki a fűrókalapácsot, állapítsa meg a szokatlan állapot okát, és szűntesse meg a nem megfelelő működést kiváltó okot. Ha az okot nem sikerűl megállapítania, illetve a hibát nem tudja elhárítani, a fűrókalapácsot erre feljogosított szervizben kell megjavítani.

XI. Tárolás

Ha nem használja a fűrókalapácsot, vegye ki a fűrókalapácsból a szerszámot (fűrófejet), és helyezze a készüléket száraz, gyermekek számára hozzáférhetetlen helyre.

XII. Hibaelhárítás

A fűrókalapácsot nem lehet bekapcsolni: győződjön meg arról, hogy a készülék megfelelő paraméterekkel rendelkező elektromos hálózatra van-e csatlakoztatva. **A motor túlságosan szikrázik:** cseréltesse ki a szénkefákat – a műveletet szakképzett villanyszerelőnek kell elvégeznie.

A fűrókalapács túlságosan rezeg vagy zűg: ellenőrizze a szerszámok (fűrófejek) állapotát. Az elhasználadott vagy sérűlt szerszámokat (fűrófejeket) meg kell köszőrűlni vagy újra kell cserélni.

Ha nem sikerűl megsűntetni a hibát, a fűrókalapács használatát azonnal abba kell hagyni, és a készüléket erre feljogosított szervizben meg kell javítani.

XIII. Megsemmisítés hulladékként



A termék élettartamának végén, a keletkezett hulladék megsemmisítése során az érvényes jogszabályoknak megfelelően kell eljárni. A termék elektromos/elektronikai alkatrészeket tartalmaz. A fúrókalapácsot nem szabad a háztartási vegyes hulladék közé

dobni, hanem hulladékfeldolgozónál vagy visszavételi helyen kell leadni, vagy pedig az ilyen jellegű hulladékok külön gyűjtőhelyére kell vinni. A kenőanyagok veszélyes hulladékoknak számítanak. Ezeket az érvényes jogszabályoknak, illetve a gyártó útmutatásainak megfelelően kell ártalmatlanítani.

EK megfeleléségi nyilatkozat

Madal Bal a.s. • Lazy IV/3356, 760 01 Zlín • szervezetazonosító szám: 49433717

tanúsítja, hogy az alább megadott típusjelöléssel rendelkező termék, működési elve és kialakítása alapján, amely megegyezik a forgalomba hozott termék működési elvével és kialakításával, megfelel a kormányrendeletben előírt, vonatkozó biztonsági követelményeknek. Amennyiben a termék koncepciójában általunk jóvá nem hagyott módosítások történnek, a jelen nyilatkozat érvényét veszti.

EXTOL Premium 8890103 (PHD 8 SM)

Fúró- és bontókalapács 1050W

amelynek tervezése és gyártása az alábbi szabványokkal összhangban történt:
EN 60745-1:2003+A1; EN 60745-2-6:2003; EN 55014-1:2000+A1; EN 55014-2:1997+A1;
EN 61000-3-2:2000; EN 61000-3-3:1995+A1

illetve

és az alábbi jogszabályokkal összhangban történt (mindegyik esetében a hatályos szöveg):
a 93/68/EGK számú jogszabállyal módosított 73/23/EGK;
a 91/263/EGK, a 92/31/EGK és a 93/68/EGK jogszabállyal módosított 89/336/EGK,
98/37/EK; 2000/14/EGK, 86/594/EGK

Az EK megfeleléségi nyilatkozatot a TÜV Rheinland Produkt Safety GmbH (Köln) minőségvizsgáló intézet által kiadott S1 50018432, AM 50018433, CC 50019311, AE 50019312 számú tanúsítványok alapján adtuk ki.

A garantált akusztikus teljesítmény: 105 dB(A)

Azon év utolsó két számjegye, amelyben a terméket a CE jellel jelölték meg: 06

Zlín, 8. 2. 2006



Martin Šenkýř

a részvénytársaság igazgatótanácsának tagja

Bourací a vrtací kladivo / CZ
Vrtacie a sekacie kladivo / SK



Razítka a podpis prodejce:
Pečiatka a podpis predajcu:



.....

Datum prodeje:
Dátum predaja:



.....

Záznamy o provedených opravách (datum, podpis):
Záznamy o prevedených opravách (dátum, podpis):

1 

.....

2 

.....

3 

.....

