

extol[®]
PREMIUM

PHD 4 SP

Bourací a vrtací kladivo / CZ
Vrtacie a sekacie kladivo / SK
Fúró- és bontókalapács / HU



CE

Návod k použití
Návod na použitie
Használati utasítás

Úvod

Vážení zákazníci,
děkujeme za důvěru, kterou jste projevili značce EXTOL PREMIUM zakoupením tohoto nářadí.

Tento výrobek absolvoval zevrubné testy spolehlivosti a kvality, kterým své výrobky podrobujeme. Učinili jsme veškerá opatření, aby se k Vám výrobek dostal v dokonalém stavu. Pokud by se i přesto objevila jakákoliv závada nebo jste při jeho používání narazili na potíže, neváhejte se prosím obrátit na naše zákaznické centrum:

Tel.: +420 222 745 130

Fax: +420 225 277 400

www.extol.cz

Výrobce: Madal Bal a. s., P. O. Box 159, 76001 Zlín-Příluky, Česká republika.

Datum vydání: 27. 3 2008

I. Technické údaje

typové označení	PHD 4 SP
napětí	230 V~50 Hz
příkon	950 W
otáčky bez zátěže	800 ot./min
počet příklepů	2700/min
síla úderu	4,5 J
hladina vibrací	13,5 m/s ²
hladina ak. tlaku	96 dB(A)
hladina ak. výkonu	105 dB(A)
max. Ø vrtání do betonu	28 mm
max. Ø vrtání do oceli	13 mm
max. Ø vrtání do dřeva	40 mm

II. Rozsah dodávky

Bourací a vrtací kladivo	1 x
SDS vrtáky do zdiva 8/10/12mm	3 x
SDS nástavce na sekání (ploché, špičatý)	2 x
Upínací hlava pro válcové vrtáky s kličkou	1 x
Rukojeť	1 x
Hloubkový doraz	1 x
Uhlíkový kartáč	2 x
Mazací tuk	1 x
Kufr	1 x
Manuál	1 x

Na výrobku je uveden měsíc a rok výroby prostřednictvím sériového čísla na štítku výrobku. První dvě číslice uvádí rok, další dvě číslice uvádí měsíc, pak následuje pořadové číslo.

III. Všeobecné bezpečnostní pokyny

Tento „Návod k použití“ udržujte v dobrém stavu a ponechávejte jej uložen v výrobku, aby se s ním, v případě potřeby, mohla obsluha výrobku opětovně seznámit. Pokud výrobek komukoli půjčujete nebo jej prodáváte, nikdy k němu nezapomeňte přiložit též kompletní návod k použití.

Toto upozornění se používá v celé příručce:

⚠ UPOZORNĚNÍ

Toto upozornění se používá pro pokyny, jejichž neuposlechnutí může vést k úrazu elektrickým proudem, ke vzniku požáru anebo k vážnému zranění osob

⚠ VÝSTRAHA! Přečtěte si všechny pokyny.

Nedodržení veškerých následujících pokynů může vést k úrazu elektrickým proudem, ke vzniku požáru a/nebo k vážnému zranění osob. Dále může používání, které je v rozporu s tímto návodem, zapříčinit ztrátu záruky na výrobek. Výrazem „elektrické nářadí“ ve všech dále uvedených výstražných pokynech je myšleno jak elektrické nářadí napájené (pohyblivým přívodem) ze sítě, tak nářadí napájené z baterií (bez pohyblivého přívodu). ZAPAMATUJTE SI A USCHOVEJTE TYTO POKYNY.

1) PRACOVNÍ PROSTŘEDÍ

a) Udržujte pracoviště v čistotě a dobře osvětlené. *Nepořádek a tmavá místa na pracovišti bývají příčinou nehod.*

b) Nepoužívejte elektrické nářadí v prostředí s nebezpečím výbuchu, kde se vyskytují hořlavé kapaliny, plyny nebo prach. *V elektrickém nářadí vznikají jiskry, které mohou zapálit prach nebo výpar.*

c) Při používání elektrického nářadí zamezte přístupu dětí a dalších osob. *Budete-li vyrušováni, můžete ztratit kontrolu nad prováděnou činností.*

2) ELEKTRICKÁ BEZPEČNOST

a) Vidlice pohyblivého přívodu elektrického nářadí musí odpovídat síťové zásuvce. Nikdy jakýmkoliv způsobem neupravujte vidlici. S nářadím, které má ochranné spojení se zemí, nikdy nepoužívejte žádné zásuvkové adaptéry. Vidlice, které nejsou znehodnoceny úpravami, a odpovídající zásuvky omezí nebezpečí úrazu elektrickým proudem.

b) Vyvarujte se dotyku těla s uzemněnými předměty, jako např. potrubí, tělesa ústředního topení, sporáky a chladničky. *Nebezpečí úrazu elektrickým proudem je větší, je-li vaše tělo spojené se zemí.*

c) Nevystavujte elektrické nářadí dešti, vlhku nebo mokru. *Vnikne-li do elektrického nářadí voda, zvyšuje se nebezpečí úrazu elektrickým proudem.*

d) Nepoužívejte pohyblivý přívod k jiným účelům. **Nikdy nenoste a netahejte elektrické nářadí za přívod ani nevytrhávejte vidlice ze zásuvky tahem za přívod.** **Chraňte přívod před horkem, mastnotou, ostrými hranami a pohybujícími se částmi.** *Poškozené nebo zamotané přívody zvyšují nebezpečí úrazu elektrickým proudem.*

e) Je-li elektrické nářadí používáno venku, používejte prodlužovací přívod vhodný pro venkovní použití. *Používání prodlužovacího přívodu pro venkovní použití omezuje nebezpečí úrazu elektrickým proudem.*

3) BEZPEČNOST OSOB

a) Při používání elektrického nářadí buďte pozorní, věnujte pozornost tomu, co právě děláte, soustřeďte se a střízlivě uvažujte. **Nepracujte s elektrickým nářadím, jste-li unaveni nebo jste-li pod vlivem drog, alkoholu nebo léků.** *Chvilková nepozornost při používání elektrického nářadí může vést k vážnému poranění osob.*

b) Používejte ochranné pomůcky. **Vždy používejte ochranu očí.** *Ochranné pomůcky jako např. respirátor, bezpečnostní obuv s protiskluzovou úpravou, tvrdá pokrývka hlavy nebo ochrana sluchu, používané v souladu s podmínkami práce, snižují nebezpečí poranění osob.*

c) Vyvarujte se neúmyslného spuštění. **Ujistěte se, zda je spínač při zapojování vidlice do zásuvky vypnutý.** *Přenášení nářadí s prstem na spínači nebo zapojování vidlice nářadí se zapnutým spínačem může být příčinou nehod.*

d) Před zapnutím nářadí odstraňte všechny seřizovací nástroje nebo klíče. *Seřizovací nástroj nebo klíč, který ponecháte připevněn k otáčející se části elektrického nářadí, může být příčinou poranění osob.*

e) Pracujte jen tam, kam bezpečně dosáhnete. **Vždy udržujte stabilní postoj a rovnováhu.** *Budete tak lépe ovládat elektrické nářadí v nepředvídaných situacích.*

f) Oblékejte se vhodným způsobem. **Nepoužívejte volné oděvy ani šperky.** **Dbejte, aby vaše vlasy, oděv a rukavice byly dostatečně daleko od pohybujících se částí.** *Volné oděvy, šperky a dlouhé vlasy mohou být zachyceny pohybujícími se částmi.*

g) Jsou-li k dispozici prostředky pro připojení zařízení k odsávání a sběru prachu, zajistěte, aby taková

zařízení byla připojena a správně používána. *Použití těchto zařízení může omezit nebezpečí způsobená vznikající prachem.*

4) POUŽÍVÁNÍ ELEKTRICKÉHO NÁŘADÍ A PÉČE O NĚ

a) **Nepřetěžujte elektrické nářadí. Používejte správné nářadí, které je určené pro prováděnou práci. Správné elektrické nářadí bude lépe a bezpečněji vykonávat práci, pro kterou bylo konstruováno.**

b) **Nepoužívejte elektrické nářadí, které nelze zapnout a vypnout spínačem. Jakékoliv elektrické nářadí, které nelze ovládat spínačem, je nebezpečné a musí být opraveno.**

c) **Odpojte nářadí vytažením vidlice ze sítové zásuvky před jakýmkoliv seřizováním, výměnou příslušenství nebo před uložením nepoužívaného elektrického nářadí. Tato preventivní bezpečnostní opatření omezují nebezpečí nahodilého spuštění elektrického nářadí.**

d) **Nepoužívané elektrické nářadí ukládejte mimo dosahu dětí a nedovolte osobám, které nebyly seznámeny s elektrickým nářadím nebo s těmito pokyny, aby nářadí používaly. Elektrické nářadí je v rukou nezkušených uživatelů nebezpečné.**

e) **Udržujte elektrické nářadí. Kontrolujte seřízení pohyblivých částí a jejich pohyblivost, soustřeďte se na praskliny, zlomené součásti a jakékoliv další okolnosti, které mohou ohrozit funkci elektrického nářadí. Je-li nářadí poškozeno, před dalším používáním zajistěte jeho opravu. Mnoho nehod je způsobeno nedostatečně udržovaným elektrickým nářadím.**

f) **Řezací nástroje udržujte ostré a čisté. Správně udržované a naostřené řezací nástroje s menší pravděpodobností zachytí za materiál nebo se zablokují a práce s nimi se snáze kontroluje.**

g) **Elektrické nářadí, příslušenství, pracovní nástroje atd. používejte v souladu s těmito pokyny a takovým způsobem, jaký byl předepsán pro konkrétní elektrické nářadí, a to s ohledem na dané podmínky práce a druh prováděné práce. Používání elektrického nářadí k provádění jiných činností, než pro jaké bylo určeno, může vést k nebezpečným situacím.**

5) SERVIS

a) **Opravy vašeho elektrického nářadí svěřte kvalifikované osobě, které bude používat identické náhradní díly. Tímto způsobem bude zajištěna stejná úroveň bezpečnosti elektrického nářadí jako před opravou.**

IV. Charakteristika

Elektrické vrtací kladivo PHD 4 SP je nářadí určené pro hrubší práce se stavebními materiály, jako jsou beton, žula, kámen a cihly. Díky dvěma nastavitelným režimům je vhodné jak pro vrtání s přiklepem tak pro prorážení otvorů do zdíva, vysekávání kabelážních zářezů apod. Podmínkou správné a bezpečné funkce nářadí je dodržování pracovních pokynů a upozornění, uvedených v tomto návodu. Za škody vzniklé nedodržením bezpečnostních pokynů nese výrobce ani dovozce odpovědnost.

V. Zásady použití a uvedení do provozu

- Při práci z žebříku či lešení dbejte na bezpečný postoj, zvláště držte-li nářadí oběma rukama.
- Před započetím práce ve zdívu používejte detektor kovů k lokalizaci skrytých elektrických vodičů a vodo- vodního či plynového potrubí.
- Nářadí nepoužívejte v blízkosti vznětlivých či hořlavých látek a výparů.
- Přívodní kabel chraňte před poškozením, ať už mechanickým, nebo působením kyselin či olejů.
- Výměnu a dotahování vrtáků a sekáčů provádějte vždy při odpojení zdroji napětí (nestačí pouze uvolnit spínač!)
- Nepřetěžujte nářadí.
- Obráběný materiál vždy vhodným způsobem zajistěte (zejména při vrtání).
- V případě, že vrták či sekáč není správně upevněný, může při práci vylétnout z upínací hlavy a způsobit vážné zranění. Před započetím práce proto vždy zkontrolujte správné upevnění nástroje v upínací hlavě. Přesvědčte se, že je hlava v dobrém stavu a nejeví výrazné známky opotřebení či poškození.
- Vrtací kladivo uvádějte do chodu teprve poté, co přitlačíte sekáč či vrták ke zdívu.
- Při práci zachovávejte zvýšenou opatrnost a dbejte, aby se v pracovním prostoru nepohybovaly další osoby, především malé děti.
- Používejte vhodné ochranné pracovní pomůcky, jako ochrannou přilbu, brýle a rukavice, příp. respirátor. Ochráněte se tak před odletujícími úlomky a prachem.
- Způsobené vibrace mohou při dlouhodobém působení poškodit vaše zdraví. Nevystavujte se jim proto při práci dlouhou dobu.
- Nářadí připojujte k síťovému zdroji napětí vždy se spí-

načem otáček v poloze „vypnuto“.

- Pro snížení rizika úrazu elektrickým proudem dbejte na to, abyste se při práci nedotýkali uzemněných kovových předmětů (trubek, kotlů apod.)
- Po ukončení práce odpojte nářadí od zdroje napětí, vyjměte vrták či sekáč a nářadí uložte na suché a bezpečné místo mimo dosah dětí.

Upevnění a výměna nástroje

Nářadí je vybaveno upínacím systémem SDS-plus a vložitelnou upínací hlavou pro válcové vrtáky.

- Vytáhněte zástrčku ze zásuvky.
- Vrták či sekáč očistěte.

A) SYSTÉM SDS-PLUS

- Před použitím uchytnou část vrtáku lehce naolejujte.
- Stiskněte a držte upínací prstenec hlavy (1).
- Nástroj zatlačte otáčivým pohybem co nehlouběji do upínací hlavy. Automaticky dojde k jeho zajištění.
- Uvolněte stisk prstence a zatažením za nástroj se přesvědčte, že je pevně uchycen.
- Nástroj uvolněte opětovným stisknutím a podržením upínacího prstence (1).
- Nejde-li upnout vrták a dochází-li při stisku upínacího prstence k zatlačení celé hlavy, potom prosím chyťte přední gumovou část hlavy a povytáhněte jej směrem ven z vrtačky. Tím se uvolní kuličkový uzávěr a umožní uchytní vrtáku.

B) VÁLCOVÉ VRTÁKY

- Sklíčidlovou hlavu upevněte podle bodu A.
- Do čelistí vložte požadovaný vrták a dotáhněte jej příloženou kličkou ze všech tří stran upínací hlavy.

DLEŽITÉ UPOZORNĚNÍ !!!

Přídavná upínací hlava pro uchycení válcových vrtáků může být použita pouze v režimu „vrtání“.
Pro vrtání s příklepem lze použít výhradně vrtáky SDS-plus.

Započetí práce

A) NASTAVENÍ RUKOJETI (7)

- Z bezpečnostních důvodů používejte nářadí pouze s rukojetí. Vhodným nastavením rukojeti získáte bezpečnou a stabilní polohu při práci.

- Uvolněním fixačního šroubu (8) pomocnou rukojetí uvolněte a nastavte do žádané polohy.
- Šroub (8) znovu dotáhněte.

B) NASTAVENÍ HLOUBKOVÉHO DORAZU

- zasuněte nastavitelný doraz do otvoru (10) a dotáhněte fixační šroub (9).

C) REŽIM „VRTAČKA/KLADIVO“ (Obr. 1)

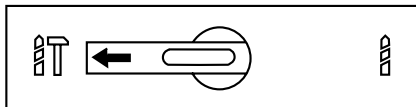


Obr.1

Pro sekání a bourání můžete vypnout otočením nástroje pomocí přepínače (2).

- Režim „kladivo“ nastavte stisknutím pojistky a otočením přepínače (2) tak, aby šipka na přepínači ukazovala na „symbol kladiva“.
- Režim „vrtačka“ nastavte stisknutím pojistky a otočením přepínače (2) tak, aby šipka na přepínači ukazovala na „symbol kladiva a vrtáku“.

D) REŽIM „VRTÁNÍ / VRTÁNÍ S PŘÍKLEPEM“ (Obr. 2)



Obr. 2

Podle povahy vrtání je možné zvolit použití příklepu přepínačem (5) v zadní části nářadí.

- Chcete-li zapnout režim vrtání s příklepem, otočte přepínačem do polohy „symbol kladiva a vrtáku“ (doleva).
- Chcete-li režim příklepu vypnout, otočte přepínačem do polohy „symbol vrtáku“ (doprava).

E) ZAPNUTÍ/VYPNUTÍ PŘÍSTROJE

- Stiskněte/uvolněte spínač (4).

UPOZORNĚNÍ

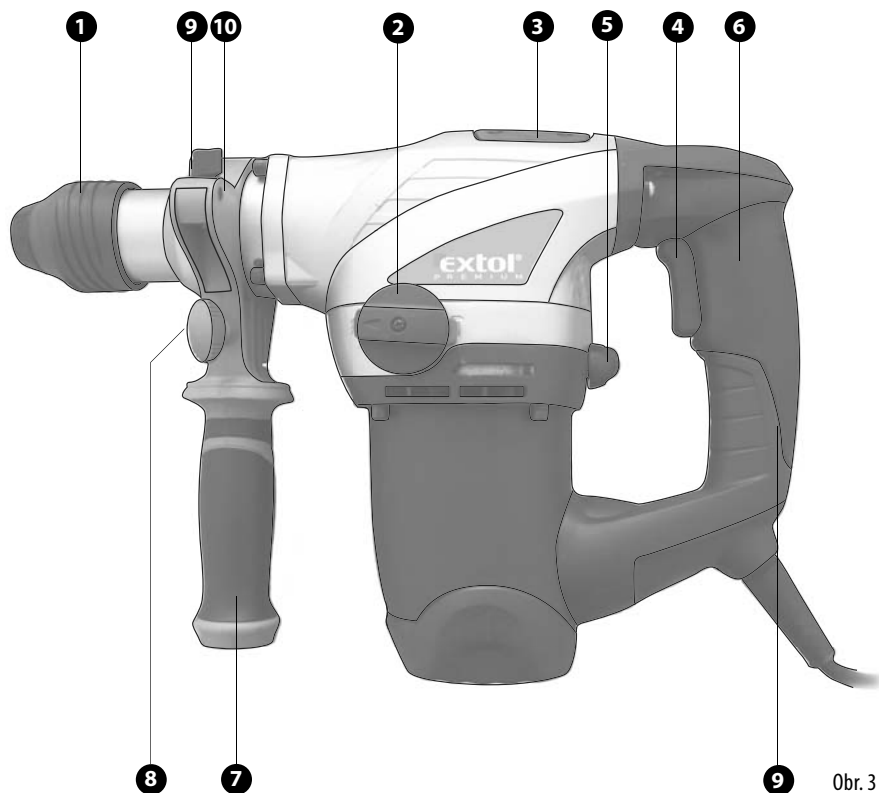
Nadměrný tlak na nářadí v režimu „vrtání s příklepem“ a „kladivo“ může zbytečně snížit výkon nářadí a způsobit přetížení motoru.

VI. Údržba

- K čištění povrchu nářadí nikdy nepoužívejte žíravá rozpouštědla.
- Nářadí udržujte v čistotě; proudem vzduchu odstraňte prach z ventilačních otvorů.
- V pravidelných intervalech provádějte mazání soukolí. Mazivo aplikujte přímo do mazacího otvoru po odejmutí plastového krytu (3). Používejte kvalitní víceúčelová plastická maziva vhodná pro mazání otevřených ozubených převodů a ložisek, určené pro teploty od -25°C do 150°C, NLGI třídy 1 až 3.

VII. Součásti a ovládací prvky (Obr. 3)

- 1) upínací prstenec hlavy
- 2) přepínač vrtání/sekání
- 3) plastový kryt otvoru mazání
- 4) spínač zapnuto/vypnuto
- 5) přepínač vrtání/vrtání s příklepem
- 6) hlavní rukojeť
- 7) pomocná rukojeť
- 8) fixační šroub pomocné rukojeti
- 9) fixační šroub hloubkového dorazu
- 10) otvor pro hloubkový doraz



Obr. 3

VIII. Likvidace odpadu

Po skončení životnosti výrobku je nutné při likvidaci vzniklého odpadu postupovat v souladu s platnou legislativou. Výrobek obsahuje elektrické/elektronické součásti. Neodhazujte do směsného odpadu, odevzdejte zpracovateli odpadu nebo na místo zpětného odběru nebo odděleného sběru tohoto typu odpadu. Provozní náplně jsou nebezpečným odpadem. Nakládejte s nimi v souladu s platnou legislativou a dle pokynů jejich výrobce.



ES Prohlášení o shodě

Madal Bal a.s. • Lazy IV/3356, 760 01 Zlín • IČO: 49433717

prohlašuje, že následně označené zařízení na základě jeho koncepce a konstrukce, stejně jako do oběhu uvedené provedení, odpovídá příslušným základním bezpečnostním požadavkům nařízení vlády. Při námi neodsouhlasených změnách zařízení ztrácí toto prohlášení svou platnost.

Extol Premium 8890205 (PHD 4 SP) vrtací kladivo 950W, SDS plus

bylo navrženo a vyrobeno ve shodě s následujícími normami:

EN 50144 -1:1998+A1; EN 50144-2-6:2000+A1; EN 55014-1:2000+ A1; EN 55014-2:1997+A1;
EN 61000-3-2:2000; EN 61000-3-3:1995+A1

a následujícími předpisy (vše v platném znění):

NV 17/2003 Sb., (73/23/EHS ve znění 93/68/EHS), NV 616/2006 Sb.,
(89/336/EHS ve znění 91/263/EHS, 92/31/EHS 93/68/EHS), NV 24/2003 Sb., (98/37/ES)
NV 9/2002 Sb., (2000/14/ES, 86/594/EHS)

ES prohlášení o shodě bylo vydáno na základě certifikátu č. S 50022081, AM 50022084, AN 50022082, CC 50021699, AE 50021700, vydaného zkušebnou TÜV Rheinland Product Safety GmbH, Köln.

nameraný akustický výkon: 96 dB(A)
garantovaná hladina akustického výkonu: 105 dB(A)

Poslední dvojčíslí roku, kdy byl výrobek označen značkou CE: 06
Ve Zlíně 22. 7. 2006.



Martin Šenkýř
člen představenstva a.s.

Záruční lhůta a podmínky

ZÁRUČNÍ LHŮTA

Dne 01.01.2003 vstoupil v platnost zákon č. 136/2002 Sb. ze dne 15.03.2002, kterým se mění zákon č. 40/1964 Sb. a zákon č. 65/1965 Sb. ve znění pozdějších předpisů. Firma Madal Bal a.s. v souladu s tímto zákonem poskytuje na Vámi zakoupeny výrobek prodlouženou záruku na dobu 3 let od data prodeje. Při splnění záručních podmínek (uvedeno níže) Vám výrobek během této doby bezplatně opraví smluvní servis firmy Madal Bal.

ZÁRUČNÍ PODMÍNKY

1. Prodávající je povinen spotřebiteli zboží předvést a řádně vyplnit záruční list. Všechny údaje musí být v záručním listě vypsány nesmazatelným způsobem v okamžiku prodeje zboží.
2. Již při výběru zboží pečlivě zvažte, jaké funkce a činnosti od výrobku požadujete. To, že výrobek nevyhovuje Vaším pozdějším technickým nárokům, není důvodem k jeho reklamaci.
3. Při uplatnění nároku na záruční opravu musí být zboží předáno s kompletním příslušenstvím v originálním obalu s řádně vyplněným originálem záručního listu a dokladem o koupi.
4. V případě reklamace musí být zboží předáno v čistém stavu, zbaveno prachu či špíny a zabaleno tak, aby při přepravě nedošlo k poškození.
5. Servis nenese odpovědnost za zboží poškozené přepravcem.
6. Servis dále nenese odpovědnost za zaslání příslušenství, které není součástí základního vybavení výrobku. Výjimkou jsou případy, kdy příslušenství nelze odstranit z důvodu vady výrobku.
7. Záruka se vztahuje výlučně na závady způsobené vadou materiálu, výrobní montáže nebo technologií zpracování.
8. Tato záruka není na újmu zákonným právům, ale je dodatkem k nim.
9. Záruční opravu je oprávněn vykonávat výhradně smluvní servis firmy Madal Bal a.s.
10. Výrobce odpovídá za to, že výrobek bude mít po celou záruční lhůtu vlastnosti a parametry uvedené v technických údajích, při dodržení návodu na použití. Zároveň si vyhrazuje právo na konstrukční změny bez předchozího upozornění.
11. Nárok na záruku zaniká, jestliže:
 - a) výrobek nebyl používán a udržován podle návodu k obsluze.
 - b) byl proveden jakýkoliv zásah do konstrukce stroje bez předchozího povolení vydaného firmou Madal Bal a.s. či servisu, který nemá smlouvu s firmou Madal Bal a.s..
 - c) výrobek byl používán v jiných podmínkách nebo k jiným účelům, než ke kterým je určen.
 - d) byla některá část výrobku nahrazena neoriginální součástí.
 - e) k poškození výrobku nebo k nadměrnému opotřebení došlo vinou nedostatečné údržby.
 - f) výrobek havaroval nebo byl poškozen vyšší mocí.
 - g) škody vzniklé působením vnějších mechanických, teplotních či chemických vlivů.
 - h) vady byly způsobeny nevhodným skladováním, či manipulací s výrobkem.
 - i) výrobek byl používán (pro daný typ výrobku) v agresivním prostředí např. prašném, vlhkém.
 - j) výrobek byl použit nad rámec přípustného zatížení.
 - k) bylo provedeno jakékoliv falšování záručního listu nebo dokladu o koupi.
12. Prodloužená záruční lhůta se nevztahuje na akumulátory.
13. Výrobce neodpovídá za vady výrobku způsobené běžným opotřebením nebo použitím výrobku k jiným účelům, než ke kterým je určen.
14. Záruka se nevztahuje na položky, u kterých lze očekávat opotřebení v důsledku jejich normální funkce (např. lakování atd.)
15. Poskytnutím záruky nejsou dotčena práva kupujícího, která se ke koupi věci váží podle zvláštních právních předpisů.

ZÁRUČNÍ A POZÁRUČNÍ SERVIS

Nejbližší servisní místo najdete na webových stránkách www.extol.cz nebo si vyžádejte jejich přehled v místě, kde jste výrobek zakoupili. Rádi Vám také poradíme na **zákaznické lince 222 745 130**.

Úvod

Vážený zákazník,
ďakujeme za dôveru, ktorú ste prejavili značke EXTOL PREMIUM zakúpením tohto náradia.

Tento výrobok bol testovaný na spoľahlivosť a kvalitu. Takýmto testom pravidelne podrobujeme svoje výrobky. Urobili sme všetky opatrenia, aby sa k vám dostal výrobok v dokonalom stave. Ak by sa aj napriek tomu objavila akákoľvek porucha alebo ste pri jeho používaní narazili na problémy, neváhajte a obráťte sa na naše zákaznícke centrum.

Tel.: +421 2 4920 4752

Fax: +421 2 4463 8451

www.extol.sk

Výrobca: Madal Bal a. s., P. O. Box 159, 76001 Zlín-Přiluky, Česká republika

Dátum vydania: 27. 3 2008

I. Technické údaje

typové označenie	PHD 4 SP
napätie	230 V~50 Hz
príkion	950 W
otáčky bez záťaže	800 ot./min
počet príklepov	2700/min
silá úderu	4,5 J
hladina vibrácií	13,5 m/s ²
hladina ak. tlaku	96 dB(A)
hladina ak. výkonu	105 dB(A)
max. Ø vrtania do betónu	28 mm
max. Ø vrtania do ocele	13 mm
max. Ø vrtania do dreva	40 mm
hmotnosť	5,8 kg
izolácia	trieda ochrany II
krytie	IP 20

II. Rozsah dodávky

Vítacie a sekacie kladivo	1 x
SDS vrtáky do muriva 8/10/12mm	3 x
SDS nadstavce na sekanie (plochý, špicatý)	2 x
Upínacia hlava na valcové vrtáky s kľukou	1 x
Hĺbkový doraz	1 x
Rukoväť	1 x
Náhradná súprava uhlíkov	2 x
Mazací tuk	1 x
Kufrík	1 x
Návod na použitie	1 x

Na výrobku je uvedený mesiac a rok výroby prostredníctvom sériového čísla na výrobnom štítku. Prvé dve čísla uvádzajú rok výroby a ďalšie dve číslice uvádzajú mesiac výroby, po nich nasleduje poradové číslo.

III. Všeobecné bezpečnostné pokyny

Tento „Návod na použitie“ udržiňte v dobrom stave a ponechávajte ho uložený pri výrobku, aby sa s ním, v prípade potreby, mohla obsluha výrobku opätovne oboznámiť. Ak výrobok kumulovkvek požičiavate alebo ho predávate, nikdy k nemu nezabudnite priložiť tiež kompletný návod na použitie.

! UPOZORNENIE

Toto upozornenie sa používa pre pokyny, ktorých nedodržanie môže viesť k úrazu elektrickým prúdom, ku vzniku požiaru alebo k vážnemu zraneniu osôb.

! VÝSTRAHA! Prečítajte si všetky pokyny.

Nedodržanie všetkých nasledujúcich pokynov môže viesť k úrazu elektrickým prúdom, ku vzniku požiaru a/alebo k vážnemu zraneniu osôb. Ďalej môže používanie, ktoré je v rozpore s týmto návodom, zapríčiniť stratu záruky na výrobok. Výrazom „elektrické náradie“ vo všetkých ďalej uvedených výstražných pokynoch je myslené ako elektrické náradie napájané (pohyblivým prívodom) zo siete, tak náradie napájané z batérií (bez pohyblivého prívodu). ZAPAMÄTAJTE SI A USCHOVAJTE TIETO POKYNY

1) PRACOVISKO

a) Udržiavajte pracovisko čisté a dobre osvetlené.

Neupratané a tmavé pracovisko býva príčinou nehôd.

b) Neprevádzkujte náradie vo výbušnej atmosfére akou je prítomnosť horľavých kvapalín, plynov alebo pár. Náradie vytvára iskry, ktoré môžu zapáliť prach alebo výpary.

c) Počas prevádzky náradia udržiňte deti a pozorovateľov v bezpečnej vzdialenosti. Rozptyľovanie pozornosti môže spôsobiť stratu nad ovládaním náradia.

2) ELEKTRICKÁ BEZPEČNOSŤ

a) Vidlica náradia sa musí zhodnúť so zásuvkou.

Nikdy vidlicu akýmkoľvek spôsobom nevymieňajte. S uzemneným náradím nikdy nepoužívajte rozvodku. Nemenené vidlice a k nim zodpovedajúce zásuvky znižujú riziko úrazu elektrickým prúdom.

b) Zabráňte telesnému kontaktu s uzemnenými povrchmi, ako sú potrubie, vykurovacie telesá, sporáky a chladničky. Ak je vaše telo spojené so zemou, riziko úrazu elektrickým prúdom je zvýšené.

c) Nevystavujte náradie dažďu a vlhkému prostrediu.

Pristupom vody sa zvyšuje riziko úrazu elektrickým prúdom.

d) Nepoškodzujte šnúru. Nikdy nepoužívajte šnúru na prenášanie, zatlačanie alebo vyťahovanie náradia zo siete. Chráňte šnúru pred teplom, olejom, ostrými hranami alebo pohyblivými časťami. Poškodené alebo zamotané šnúry zvyšujú riziko úrazu elektrickým prúdom.

e) Ak náradie pracuje vonku, používajte predĺžovací šnúru vhodnú do vonkajšieho prostredia. Použitím šnúry vhodnej na vonkajšie použitie sa zníži riziko úrazu elektrickým prúdom.

3) OSOBNÁ BEZPEČNOSŤ

a) Budte ostražití, sledujte, čo robíte a pri práci s náradím používajte svoje zmysly. Nepoužívajte náradie, ak ste unavení alebo pod vplyvom drog, alkoholu alebo liekov. Pri chvíľke nepozornosti môže náradie spôsobiť vážne zranenie osôb.

b) Používajte bezpečné náradie. Vždy si chráňte oči. Bezpečnostnými zariadeniami, ako sú maska proti prachu, bezpečnostné protišmykové topánky, helma alebo ochrana sluchu používané v príslušných podmienkach znižujú výskyt zranenia osôb.

c) Zabráňte náhodnému spusteniu nástroja do prevádzky. Pred pripojením na sieť skontrolujte, či je spínač v polohe vypnuté. Prenášanie náradia s palcom na vypínači alebo pripojeným na sieť môže spôsobiť úraz.

d) Pred pripojením náradia na sieť odstráňte všetky nastavovacie nástroje alebo kľúče. Kľúče alebo nastavovacie nástroje voľne pripojené k rotačným častiam náradia môžu spôsobiť poranenie osôb.

e) Nepreceňujte sa. Zvoľte vhodnú oporu a po celý čas udržiavajte rovnováhu. Umožňuje to lepšie ovládanie náradia v neočakávaných situáciách.

f) Obliekajte sa vhodne. Nenoste voľný odev a šperky. Dbajte na to, aby vaše vlasy, oblečenie a rukavice boli mimo pohyblivých sa častí. Voľný odev šperky alebo dlhé vlasy sa môžu zachytiť do pohyblivých sa súčastí.

g) Ak je náradie vybavené zariadením na pripojenie odsávača prachu a zberacieho zariadenia ubezpečte sa, či sú pripojené a používané správne. Používanie takých zariadení môže znížiť nebezpečenstvo vzniknuté prítomnosťou prachu.

4) POUŽITIE A ÚDRŽBA NÁRADIA

a) Náradie nepreťažujte. Používajte správne náradie určené pre vaše použitie. Správne náradie vykoná v rozsahu určenia, na ktoré bolo skonštruované, prácu lepšie a bezpečnejšie.

b) **Náradie nepoužívajte, ak sa jeho spínač nedá otočiť do polohy zapnuté a vypnuté. Každé náradie, ktoré sa nedá ovládať spínačom je nebezpečné a musí sa dať opraviť.**

c) **Pred akýmkoľvek nastavením, zmenou príslušenstva alebo pri odložení náradia odpojte ho od zdroja napájania. Takéto preventívne bezpečnostné opatrenia znižujú riziko náhodného spustenia náradia do prevádzky.**

d) **Nečinné náradie uskladnite mimo dosahu detí a nedovoľte prevádzkovať náradie osobám, ktoré nie sú oboznámené s ním a s týmito pokynmi. Náradie je v rukách nezaučenej obsluhy nebezpečné.**

e) **Náradie udržiavajte. Skontrolujte správne nastavenie alebo prichytenie pohyblivých súčastí, zlomenie súčastí a všetky ostatné skutočnosti, ktoré môžu ovplyvniť prevádzku náradia. Ak sú poškodené, dajte náradie pred použitím opraviť. Vela nehôd je spôsobených nesprávnou údržbou náradia.**

f) **Udržujte rezné nástroje ostré a čisté. Správne udržiavané rezné náradie s ostrými reznými hranami je menej náchylné na zovretie a jednoduchšie sa ovláda.**

g) **Používajte náradie, príslušenstvo, nástroje atď. v súlade s týmito pokynmi a spôsobom uvedeným pre príslušný typ náradia, berúc do úvahy pracovné podmienky a druh vykonávanej práce. Použitie náradia na prevádzku inú, ako je určené, vyvoláva nebezpečné situácie.**

5) SERVIS

Na opravu zverte svoje náradie iba kvalifikovanému opravárovi, ktorý používa originálne náhradné dielce. Toto zabezpečí, že bezpečnosť náradia bude dodržiavaná.

IV. Charakteristika

Elektrické vrtacie kladivo PHD 4 SP je náradie určené na hrubšie práce so stavebnými materiálmi, ako sú betón, žula, kameň a tehly. Vďaka dvom nastaviteľným režimom je vhodné ako na vrtanie s príklepom tak aj na prerážanie otvorov do stien, vysekávanie zárezov pre káble a pod. Podmienkou správnej a bezpečnej funkcie náradia je dodržiavanie pracovných pokynov a upoznení, uvedených v tomto návode. Za škody vzniknuté nedodržaním bezpečnostných pokynov nenesie výrobca ani dovozca zodpovednosť.

V. Zásady použitia a uvedenie do prevádzky

- Pri práci z rebríka či lešenia dbajte na bezpečný postoj, zvlášť ak držíte náradie oboma rukami.
- Pred začatím práce v stenách používajte detektor kovov na lokalizáciu skrytých elektrických vodičov a vodovodného či plynového potrubia.
- Náradie nepoužívajte v blízkosti vznetlivých či horľavých látok a výparov.
- Prívodný kábel chráňte pred poškodením, či už mechanickým, alebo pôsobením kyselín a olejov.
- Výmenu a doťahovanie vrtákov a sekáčov vykonávajte vždy pri odpojení od zdroja napätia (nestačí len vypnúť spínač!)
- Nepretáčajte náradie.
- Obrábaný materiál vždy vhodným spôsobom zaistite (hlavne pri vrtaní).
- V prípade, že vrták či sekáč nie je správne upevnený, môže pri práci vyletieť z upínacej hlavy a spôsobiť vážne zranenie. Pred začiatkom práce preto vždy skontrolujte správne dotiahnutie upínacej hlavy. Presvedčte sa, že je hlava v dobrom stave a nevykazuje výrazné známky opotrebenia či poškodenia.
- Vrtacie kladivo uvádzajte do chodu až potom, čo pritlačíte sekáč alebo vrták ku stene.
- Pri práci zachovávajte zvýšenú opatrosť a dbajte, aby sa v pracovnom priestore nepohybovali ďalšie osoby, predovšetkým malé deti.
- Používajte vhodné ochranné pracovné pomôcky, ako ochrannú prilbu, okuliare a rukavice, príp. respirátor. Ochráňte sa tak pred odletujúcimi úlomkami a prachom.
- Spôsobené vibrácie môžu pri dlhodobom pôsobení poškodiť vaše zdravie. Nevystavujte sa im preto pri práci dlhú dobu.
- Náradie pripájajte k sieťovému zdroju napätia vždy so spínačom otáčok v polohe „vypnuté“.
- Pre zníženie rizika úrazu elektrickým prúdom dbajte na to, aby ste sa pri práci nedotýkali uzemnených kovových predmetov (rúrok, kotlov, a pod.)
- Po ukončení práce odpojte náradie od zdroja napätia, vyberte vrták alebo sekáč a náradie uložte na suché a bezpečné miesto mimo dosahu detí.

Upevnenie a výmena nástroja

Náradie je vybavené upínacím systémom SDS-plus a upínacou hlavou na valcové vrtáky.

- Vytiahnite zástrčku zo zásuvky.
- Vrták alebo sekáč očistite.

A) SYSTÉM SDS-PLUS

- Pred použitím upínaciu časť vrtáka jemne naolejajte.
- Stlačte a držte upínací prstenec hlavy (1).
- Nástroj zatlačte otáčavým pohybom čo najhlbšie do upínacej hlavy. Automaticky dôjde k jeho zaisteniu.
- Uvoľnite stisk prstenca a potiahnutím za nástroj sa presvedčte, že je pevne uchytený.
- Nástroj uvoľnite opätovným stlačením a podržaním upínacieho prstenca (1).
- Ak sa nedá upnúť vrták a ak dochádza pri stlačení upínacieho prstenca k zatlačeniu celej hlavy, potom prosím chyťte prednú gumovú časť hlavy a vyťahnite ju smerom von z vrtáčky. Tým sa uvoľní guľčkový uzáver a umožní uchytenie vrtáka.

B) VALCOVÉ VRTÁKY

- Hlavu skľučovadla upevnite podľa bodu A.
- Do čelusti vložte požadovaný vrták a dotiahnite ho príloženou kľukou zo všetkých troch strán upínacej hlavy.

DÔLEŽITÉ UPOZORNENIE !!!

Pridavná upínacia hlava na uchytenie valcových vrtákov môže byť použitá len v režime „vrtanie“. Na vrtanie s príklepom je možné použiť výhradne vrtáky SDS-plus.

Začatie práce

A) NASTAVENIE RUKOVÄTE (7)

- Z bezpečnostných dôvodov používajte náradie len s rukoväťou. Vhodným nastavením rukoväte získate bezpečnú a stabilnú polohu pri práci.
- Uvoľnením fixačnej skrutky (8) pomocnú rukoväť uvoľnite a nastavte do požadovanej polohy.
- Skrutku (8) znovu dotiahnite.

B) NASTAVENIE HLĚBKOVÉHO DORAZU

- zasuňte nastaviteľný doraz do otvoru (10) a dotiahnite fixačnú skrutku (9).

C) REŽIM „VRTAČKA / KLADIVO“ (Obr. 1)

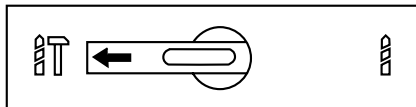


Obr. 1

Na sekanie a búrание môžete vypnúť otáčanie nástroja pomocou prepínača (2).

- Režim „kladivo“ nastavte stlačením poistky a otočením prepínača (2) tak, aby šípka na prepínači ukazovala na „symbol kladiva“.
- Režim „vrtáčka“ nastavte stlačením poistky a otočením prepínača (2) tak, aby šípka na prepínači ukazovala na „symbol kladiva a vrtáka“.

D) REŽIM „VRTANIE / VRTANIE S PRÍKLEPOM“ (Obr. 2)



Obr. 2

Podľa povahy vrtania je možné zvoliť použitie príklepu prepínačom (5) v zadnej časti náradia.

- Ak chcete zapnúť režim vrtania s príklepom, otočte prepínačom do polohy „symbol kladiva a vrtáka“ (dolu).
- Ak chcete režim príklepu vypnúť, otočte prepínačom do polohy „symbol vrtáka“ (doprava).

E) ZAPNUTIE / VYPNUTIE PRÍSTROJA

- Stlačte / uvoľnite spínač (4).

UPOZORNENIE

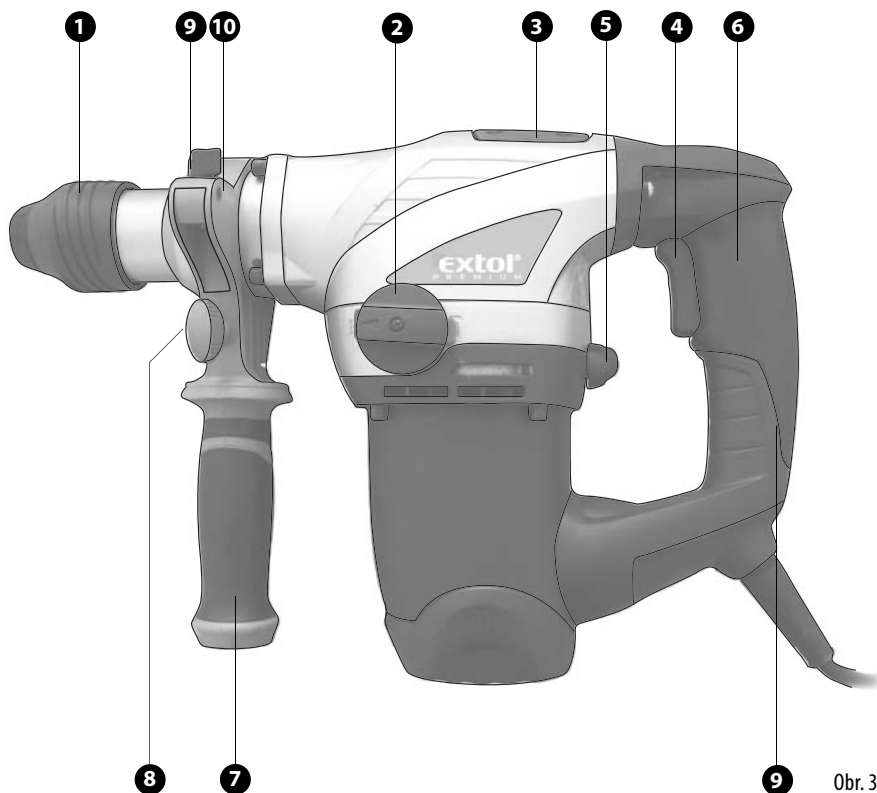
Nadmerný tlak na náradie v režime „vrtanie s príklepom“ a v režime „kladivo“, môže zbytočne znížiť výkon náradia a spôsobiť preťaženie motora.

VI. Údržba

- Na čistenie povrchu náradia nikdy nepoužívajte žieravé rozpúšťadlá.
- Náradie udržiajte v čistote; prúdom vzduchu odstráňte prach z ventilačných otvorov.
- V pravidel. intervaloch vykonávajte mazanie súkolesí. Mazivo aplikujte priamo do mazacieho otvoru, a to po odňatí plastového krytu (3). Používajte kvalitné viacúčelové plastické mazivá vhodné na mazanie otvorených ozubených prevodov a ložísk, určené na teploty od -25°C do 150°C, NLGI triedy 1 až 3.

VII. Súčasti a ovládacie prvky (Obr. 3)

- 1) upínací prstenec hlavy
- 2) prepínač vrtanie / sekanie
- 3) plastový kryt otvoru mazania
- 4) spínač zapnuté / vypnuté
- 5) prepínač vrtanie / vrtanie s príklepom
- 6) hlavná rukoväť
- 7) pomocná rukoväť
- 8) fixačná skrutka pomocnej rukoväte
- 9) fixačná skrutka hĺbkového dorazu
- 10) otvor pre hĺbkový doraz



Obr. 3

VIII. Likvidácia odpadu

Po skončení životnosti výrobku je nutné pri likvidácii vzniknutého odpadu postupovať v súlade s platnou legislatívou. Výrobok obsahuje elektrické/elektronické súčasti. Neodhadzujte do miešaného odpadu, odovzdajte spracovateľovi odpadu alebo na miesto spätného odberu alebo oddeleného zberu tohto typu odpadu. Prevádzkové náplne sú nebezpečným odpadom. Nakladajte s nimi v súlade s platnou legislatívou a podľa pokynov ich výrobcu.



ES Vyhlásenie o zhode

Madal Bal a.s. • Lazy IV/3356, 760 01 Zlín • IČO: 49433717

vyhlasuje, že následne označené zariadenie na základe jeho koncepcie a konštrukcie, rovnako ako do obehu uvedené vyhotovenie, zodpovedá základným bezpečnostným požiadavkám príslušných legislatívnych predpisov. Pri nami neodúhlasených zmenách zariadenia stráca toto vyhlásenie svoju platnosť.

Extol PREMIUM PHD 4 SP (8890205)

vrtacie kladivo SDS, 950W

bolo navrhnuté a vyrobené v zhode s nasledujúcimi normami:

EN 50144 -1:1998+A1; EN 50144-2-6:2000+A1; EN 55014-1:2000+ A1; EN 55014-2:1997+A1;
EN 61000-3-2:2000; EN 61000-3-3:1995+A1

nasledujúcimi predpismi (všetko v platnom znení):

2006/95/EHS; 89/336/EHS v znení 91/263/EHS, 92/31/EHS, 93/68/EHS; 98/37/ES;
2000/14/ES, 86/594/EHS;

ES vyhlásenie o zhode bolo vydané na základe certifikátu S 50022081, AM 50022084, AN 50022082, CC 50021699, AE 50021700 vydaného TÜV Rheinland Product Safety GmbH, Köln.

nameraný akustický výkon: 96 dB(A)
garantovaná hladina akustického výkonu: 105 dB(A)

Posledné dve číslice roka, kedy bol výrobok označený značkou CE: 06

V Zlíne 22.7. 2006.

Martin Šenkýř
člen představenstva a.s.

Záručná lehota a podmienky

Firma Madal Bal s.r.o. v súlade s Občianskym zákonníkom 40/1964 Zb. v znení neskorších predpisov poskytujete na Vami zakúpený výrobok záruku 3 roky od dátumu predaja. Pri splnení záručných podmienok (uvedené nižšie) Vám výrobok behom tejto doby bezplatne opraví zmluvný servis firmy Madal Bal.

ZÁRUČNÉ PODMIENKY

1. Predávajúci je povinný spotrebiteľovi tovar predviesť a riadne vyplniť záručný list. Všetky údaje musia byť v záručnom liste vypísané nezmazateľným spôsobom v okamihu predaja tovaru.
2. Už pri výbere tovaru starostlivo zvážte, aké funkcie a činnosti od výrobku požadujete. To, že výrobok nevyhovuje Vaším neskorším technickým nárokom, nie je dôvodom na jeho reklamáciu.
3. Pri uplatnení nároku na záručnú opravu musí byť tovar odovzdaný s kompletným príslušenstvom v originálnom obale s riadne vyplneným originálom záručného listu a dokladom o kúpe.
4. V prípade reklamácie musí byť tovar odovzdaný v čistom stave, zbavený prachu či špiny a zabalený tak, aby pri preprave nedošlo k poškodeniu.
5. Servis nenesie zodpovednosť za tovar poškodený prepravcom.
6. Servis ďalej nenesie zodpovednosť za zaslané príslušenstvo, ktoré nie je súčasťou základného vybavenia výrobku. Výnimkou sú prípady, kedy príslušenstvo nie je možné odstrániť z dôvodu chyby výrobku.
7. Záruka sa vzťahuje výlučne na závady spôsobené chybou materiálu, výrobnou montážou alebo technológiou spracovania.
8. Táto záruka nie je na ujmu zákonným právam, ale je dodatkom k nim.
9. Záručnú opravu je oprávnený vykonávať výhradne zmluvný servis firmy Madal Bal s.r.o.
10. Výrobca zodpovedá za to, že výrobok bude mať po celú záručnú lehotu vlastnosti a parametre uvedené v technických údajoch, pri dodržaní návodu na použitie. Zároveň si vyhradzuje právo na konštrukčné zmeny bez predchádzajúceho upozornenia.
11. Nárok na záruku zaniká, ak:
 - a) výrobok nebol používaný a udržiavaný podľa návodu na obsluhu.

- b) bol vykonaný akýkoľvek zásah do konštrukcie stroja bez predchádzajúceho povolenia vydaného firmou Madal Bal s.r.o. či servisu, ktorý nemá zmluvu s firmou Madal Bal.
 - c) výrobok bol používaný v iných podmienkach alebo na iné účely, než na ktoré je určený.
 - d) bola niektorá časť výrobku nahradená neoriginálnou súčasťou.
 - e) došlo k poškodeniu výrobku alebo k nadmernému opotrebeniu vinou nedostatočnej údržby.
 - f) výrobok havaroval alebo bol poškodený vyššou mocou.
 - g) škody vznikli pôsobením vonkajších mechanických, teplotných či chemických vplyvov.
 - h) chyby boli spôsobené nevhodným skladovaním, či manipuláciou s výrobkom.
 - i) výrobok bol používaný (pre daný typ výrobku) v agresívnom prostredí napr. prašnom, vlhkom.
 - j) výrobok bol použitý nad rámec prípustného zaťaženia.
 - k) bolo vykonané akékoľvek falšovanie záručného listu alebo dokladu o kúpe.
 - l) došlo k zamŕznutiu skutočného počtu prevádzkových hodín, podmienok prevádzky a skutočného technického stavu stroja.
12. Predĺžená záručná lehota sa nevzťahuje na akumulátory.
 13. Výrobca nezodpovedá za chyby výrobku spôsobené bežným opotrebením alebo použitím výrobku na iné účely, než na ktoré je určený.
 14. Záruka sa nevzťahuje na položky, u ktorých je možné očakávať opotrebenie v dôsledku ich normálnej funkcie (napr. lakovanie atď.)
 15. Poskytnutím záruky nie sú dotknuté práva kupujúceho, ktoré sa ku kúpe viažu podľa osobitných právnych predpisov.

ZÁRUČNÝ A POZÁRUČNÝ SERVIS VYKONÁVA DISTRIBÚTOR:

Madal Bal s.r.o.

Stará Vajnorská 37, 831 04 Bratislava

tel.: +421 2 4920 4752, fax: +421 2 4463 8451

E-mail: servis@madalbal.sk

Bevezetés

Tisztelt Vásárló,

Köszönjük, hogy megtisztelt bennünket bizalmával, és EXTOL PREMIUM termékünket választotta.

A terméket gyárunkban széleskörű minőségi, és megbízhatósági vizsgálatnak vetettük alá, amelynek során hibátlanak bizonyult. Amennyiben a gépet mégis valamilyen károsodás érné, vagy használata közben tönkremenne, ne habozzon kapcsolatbalépni megbízott szervizünkkel.

Tel: (1) 297-1277

Fax: (1) 297-1270

www.extol.hu

Gyártó: Madal Bal a. s., P. O. Box 159, 76001 Zlín-Přiluky (Cseh Köztársaság)

Forgalmazó: Madal Bal Kft., 1183 Budapest, Gyömrői út 85-91. (Magyarország)

A kiadás dátuma: 27. 3. 2008

I. Műszaki adatok

Típusjelölés	PHD 4 SP
Feszültség	230 V~50 Hz
Teljesítményfelvétel	950 W
Üresjárat fordulatszám	800 fordulat/perc
Ütésszám	2700/perc
Ütéserő	4,5 J
Rezgésszint	13,5 m/s ²
Hangnyomás	96 dB(A)
Akustikus teljesítmény	105 dB(A)
Maximális fúrási átmérő betonban	28 mm
Maximális fúrási átmérő acélban	13 mm
Maximális fúrási átmérő fában	40 mm
Tömeg	5,8 kg
Minőségi osztály	II. osztály
Érintésvedelem	IP 20

II. A csomagolás tartalma

Fúró- és bontókalapács:	1 db
SDS fúrófej fal fúrásához 8/10/12 mm:	3 db
SDS toldat véséshez (lapos, hegyes):	2 db
Rögzítőfej hengeres fúrófejekhez kulccsal:	1 db
Mélyléségi ütköző:	1 db
Kenőzsír:	1 db
Szénkefe	1 pár
Fogantyú	1 db
Táska	1 db
Használati útmutató	1 db

A termék gyártási idejét (év, hónap) a gyártási szám tartalmazza. A szériaszám első két számjegye az évet, a következő kettő a gyártás hónapját mutatja. Ezután következik a szériaszám többi számjegye.

III. Általános biztonsági utasítások

Tartsa ezt a „Használati útmutatót” jó állapotban, a termék közelében, hogy szükség esetén a termék kezelője ismételen el tudja olvasni. Ha a terméket kölcsönadja vagy eladja, soha ne felejtse el hozzátenni a teljes használati útmutatót.

Ezt a figyelmeztetést az egész kézikönyvben alkalmazzuk:

▲ FIGYELMEZTETÉS!

Ezt a figyelmeztetést azokhoz az utasításokhoz használjuk, amelyek be nem tartása áramütéses balesetet, tüzet és/vagy súlyos személyi sérülést okozhat.

▲ FIGYELMEZTETÉS! Olvassa el az összes utasítást. *Az alábbi utasítások be nem tartása áramütéses balesetet, tüzet és/vagy súlyos személyi sérülést okozhat. Ezenkívül a jelen útmutatóban foglaltaktól eltérő módon történő használat a termékre nyújtott garancia elvesztésével járhat. „Az alábbi figyelmeztető utasításokban az „elektromos szerszám” kifejezés alatt elektromos hálózatról (flexibilis vezetékén keresztül), vagy akkumulátorról (flexibilis vezeték nélkül) táplált szerszámokat értünk. ŐRIZZE MEG A HASZNÁLATI ÚTMUTATÓT ÉS JEGYZE MEG A BENNE FOGLALTAKAT.*

1) MUNKAKÖRNYEZET

a) A munkahelyet tartsa tisztán és jól megvilágított állapotban. *A rendetlen és nem megfelelően megvilágított munkahely baleset okozója lehet.*

b) Az elektromos szerszámot ne használja robbanásveszélyes területen, ott ahol gyúlékony folyadékok és gázok vannak vagy por keletkezik. *Az elektromos szerszámokban szikrák keletkeznek, amelyek berobbantathatják a port vagy a gyúlékony gőzöket.*

c) Elektromos szerszámok használatakor ügyeljen, hogy gyermekek és illetéktelen személyek a szerszámhoz ne férjenek hozzá. *Külső zavaró hatások esetén elveszítheti uralmát a szerszám felett.*

2) ELEKTROMOS BIZTONSÁG

a) Az elektromos készülék flexibilis csatlakozóvezetékén lévő csatlakozódugónak meg kell felelnie a hálózati csatlakozóaljnak. Soha semmilyen módon

ne próbálja meg a csatlakozódugót megjavítani. *Védőföldeléssel rendelkező készülékhez soha ne használjon csatlakozóadaptert. A nem javított, megfelelő csatlakozódugók csökkentik az áramütés okozta balesetek bekövetkezésének veszélyét.*

b) **Ügyeljen, hogy a teste ne kerüljön érintkezésbe földelt tárgyakkal, például csővezetékkel, központi fűtési rendszer radiátoraival, tűzhelyekkel és hűtőszekrényekkel.** *Az áramütés okozta balesetek bekövetkezésének veszélye nagyobb, ha a teste le van földelve.*

c) **Ügyeljen, hogy az elektromos szerszám ne kerüljön érintkezésbe esővel, vízzel vagy nedvességgel.** *Ha az elektromos szerszámba víz jut be, az áramütés okozta balesetek bekövetkezésének veszélye nagyobb lesz.*

d) **A flexibilis csatlakozóvezetékét nem szabad a rendeltetésétől eltérő célra használni. Soha ne hordozza és ne húzza az elektromos szerszámot a vezetékénél fogva, illetve ne húzza ki a csatlakozódugót a csatlakozóaljából a vezetékénél fogva. Ügyeljen arra, hogy a vezeték ne kerüljön érintkezésbe forró felülettel, zsiradékokkal, éles éllel és mozgó alkatrészekkel.** *A sérült vagy összekuszálódott vezeték növeli az áramütés okozta balesetek bekövetkezésének veszélyét.*

e) **Szabad területen történő munkavégzéskor használjon kültéri használatra szolgáló hosszabbító kábelt. Kültéri használatra alkalmas hosszabbító kábel használata csökkenti az áramütés okozta balesetek bekövetkezésének veszélyét.**

3) SZEMÉLYI BIZTONSÁG

a) Az elektromos szerszám használatakor legyen figyelmes, fordítson figyelmet arra, amit éppen csinál, összpontosítson és józanul mérlegeljen. **Ne dolgozzon az elektromos szerszámmal, ha fáradt vagy kábítószert, alkoholt vagy gyógyszerek hatása alatt áll.** *Az elektromos szerszám használatakor egy pillanatnyi figyelmetlenség súlyos személyi sérülést okozhat.*

b) **Használjon egyéni védőfelszerelést. Mindig használjon szemvédő eszközt.** *A munkakörülményeknek megfelelő védőfelszerelések (például porálar, csúszgátlással ellátott biztonsági lábbeli, kemény fejtvédő és hallásvédő eszköz) használata csökkenti a személyi sérülés veszélyét.*

c) **Akadályozza meg, hogy a szerszám véletlenül beinduljon.** *Mielőtt a csatlakozódugót a hálózati csatlakozóaljba helyezi, győződjön meg róla, hogy a gép kikapcsolt állapotban van. Ha a szerszámot úgy*

viszi egyik helyről a másikra, hogy közben ujjá a kapcsológombon van, vagy a szerszám csatlakozódugóját úgy dugja be a hálózati csatlakozóaljba, hogy közben a kapcsoló be van kapcsolva, baleset következhet be.

d) A szerszám bekapcsolása előtt távolítsa el a beállító eszközöket és kulcsokat. Az elektromos szerszám forgó részéhez rögzítve hagyott beállító szerszám vagy kulcs személyi sérülést okozhat.

e) Csak olyan helyen dolgozzon, ahol ezt biztonságosan megteheti. Munkavégzés során mindig őrizze meg egyensúlyát és stabil testhelyzetét. Így jobban uralni tudja az elektromos szerszámot előre nem látható helyzetekben.

f) Megfelelő módon öltözzön. Munkavégzéskor ne viseljen laza ruházatot, illetve ne hordjon ékszereket. Ügyeljen arra, hogy haja, ruházata és kesztyűje elegendő távolságban legyen a mozgó alkatrészekről. A laza ruházatot, az ékszereket és a hosszú haját a mozgó alkatrészek elkapathatják.

g) Amennyiben rendelkezésre áll porszivó és porgyűjtő berendezés, ellenőrizze, hogy az csatlakoztatva van-e és a használata megfelelő módon történik. Porszivó berendezés használata csökkentheti a por keletkezése következtében fellépő veszélyeket.

4) AZ ELEKTROMOS SZERSZÁMOK HASZNÁLATA ÉS GONDOZÁSA

a) Ne terhelje túl az elektromos szerszámot. Munkavégzéshez az elvégzendő munkának megfelelő szerszámot használjon. Az elektromos szerszámmal csak azt a tevékenységet lehet jól és biztonságosan végrehajtani, amelynek elvégzésére az készült.

b) Ne használjon olyan elektromos szerszámot, amelyet a kapcsolóval nem lehet bekapcsolni és kikapcsolni. Az olyan elektromos szerszám, amely nem kezelhető a kapcsolóval, veszélyes, és azt meg kell javítani.

c) A szerszám beállítása, tartozékának cseréje előtt, illetve mielőtt az elektromos szerszámot leteszi, szüntesse meg a szerszám hálózati csatlakoztatását a csatlakozódugónak a hálózati csatlakozóaljából történő kihúzása révén. Ezeknek a megelőző biztonsági intézkedéseknek révén csökken az elektromos szerszám véletlen beindításának veszélye.

d) A nem használt elektromos szerszámot úgy tárolja, hogy gyermekek ne férhessenek hozzá. Ne engedje meg, hogy a szerszámot olyan személyek használják, akik nem ismerkedtek meg annak működésével, illetve nem olvasták el ezt az útmutatót. Az elektromos

szerszám tapasztalatlan használók kezében veszélyes.

e) Tartsa karban az elektromos szerszámot.

Ellenőrizze a készülék mozgó alkatrészeinek beállítását, illetve megfelelő mozgását; ellenőrizze, hogy nem láthatók-e a szerszámon repedések, az alkatrészek nem törtek-e, vizsgálja meg a rögzítéseket, illetve minden olyan további körülményt, amely veszélyeztetheti az elektromos szerszám működését. Ha a szerszám megrongálódott, a további használat előtt meg kell javítani. Sok baleset okozója a nem megfelelően karbantartott elektromos szerszám.

f) Tartsa éles és tiszta állapotban a vágószerszámokat. A megfelelően karbantartott és élezett szerszámok kisebb valószínűséggel kapják el az anyagot és állnak le. Éles és tiszta vágószerszámokkal a munkavégzés könnyebb és biztonságosabb.

g) Az elektromos szerszámokat, a tartozékokat, a munkavégzéshez szükséges eszközöket stb. az útmutatásoknak megfelelően, illetve úgy kell használni, ahogyan az a konkrét elektromos szerszámról vonatkozó előírásokban meg van adva, az adott munkakörülmények és az elvégzendő munka jellegének figyelembevételével. Az elektromos szerszámok nem rendeltetészerű használata veszélyes helyzeteket eredményezhet.

5) SZERVIZ

Az elektromos szerszám javítását szakemberre kell bízni, akinek az eredetivel azonos pótalkatrészeket kell használnia. Ilyen módon az elektromos szerszám használata ugyanolyan biztonságos lesz, mint a javítás előtt volt.

IV. A fúró- és bontókalapács jellemzése

Az EXTOL PREMIUM elektromos fúró- és bontókalapács különböző építőanyagokon – betonon, grániton, kövön, téglán – történő durvább munkavégzésre szolgál.

A kétféle beállítható üzemmód következtében a szerszám alkalmas ütvefúráásra, illetve a falban nyílások áttörésére, kábelcsatornák kialakítására stb. A szerszám megfelelő és biztonságos működésének feltétele a jelen használati utasításban megadott utasítások és figyelmeztetések betartása. A biztonságos üzemeltetésre vonatkozó utasítások be nem tartása miatt bekövetkező károkért a gyártó, illetve a szállító nem felelős.

V. A használat elvei és szerszám üzembe helyezése

- A létrán vagy építőállványon történő munkavégzéskor ügyeljen a biztonságos testhelyzetre, különösen akkor, ha a szerszámot két kézzel tartja.
- A falon történő munkavégzés megkezdése előtt használja a fémdetektort a falban lévő elektromos vezetékek, vízvezetékek és gázvezetékek helyének megállapítására.
- A szerszámot ne használja gyúlékony vagy tűzveszélyes anyagok és gőzök közelében.
- Ügyeljen, hogy a hálózati kábel sem mechanikus behatás következtében, sem savak vagy olajok hatására ne károsodjon.
- A fűrófeje, illetve a vésőfeje cseréjekor és meghúzásakor mindig szüntesse meg a szerszám hálózati csatlakozását (nem elég csak a kapcsológombot felengedni!)
- Ne terhelje túl a szerszámot.
- A megmunkált munkadarabot mindig megfelelő módon rögzítse.
- Abban az esetben, ha a fűrófeje, illetve a vésőfeje nincs megfelelően befogva, a munkavégzés során kiszabadulhat a befogószerkezetből, és súlyos sérülést okozhat. Ezért a munka megkezdése előtt mindig ellenőrizze, hogy a fűrófeje, illetve a vésőfeje megfelelően van-e befogva. Győződjön meg róla, hogy a fej jó állapotban van, elhasználódásra, illetve sérülésre utaló jelek nem láthatók rajta.
- A betontörő kalapácsot csak a vésőfeje, illetve a fűrófeje falra történő rányomása után kapcsolja be.
- A munkát fokozott figyelemmel végezze, és ügyeljen arra, hogy a munkaterületen illetéktelen személyek, mindenekelőtt kisgyermekek ne tartózkodjanak
- Használjon megfelelő védőfelszerelést, például védősisakot, védőszemüveget és védőkesztyűt, esetleg porvédő maszkot, ezzel védekezzen a szálló törmelék, illetve a por ellen.
- A betontörő kalapács vibrációja hosszabb idő alatt az egészségre káros hatást fejthet ki. Ezért ne tegye ki magát a munkavégzés során hosszabb ideig vibráció hatásának.
- A szerszámot mindig a kapcsológomb „kikapcsolt” helyzetében csatlakoztassa az elektromos hálózatra.
- Az áramütés veszélyének csökkentése érdekében ügyeljen arra, hogy a munkavégzés során ne érjen hozzá földelt fémtárgyakhoz (például csőhöz, kazánhoz stb.).

- A munka befejezése után szüntesse meg a szerszám hálózati csatlakozását, vegye ki a fűrófejet vagy a vésőfejet a befogószerkezetből, a szerszámot pedig tárolja száraz, a gyermekek számára hozzáférhetetlen helyen.

Rögzítés és a szerszám cseréje

A berendezés SDS-plus rögzítőrendszerrel és a hengeres fűrófeje számára behelyezhető rögzítőfejjel van ellátva.

- Húzza ki a csatlakozódugaszt az aljzatból.
- Tisztítsa meg a fűrószárat, illetve a vésőt.

A) SDS-PLUS RENDSZER

- Használat előtt a fűrófeje rögzítendő részét vékonyan olozza be.
- Nyomja le és tartsa lenyomva a fej rögzítő gyűrűjét (1).
- Körkörös mozdulattal tolja minél mélyebben a rögzítő fejbe a szerszámot, amely automatikusan rögződik.
- Engedje fel a lenyomott rögzítő gyűrűt, és a szerszám meghúzásával ellenőrizze, hogy az szilárdan be van-e fogva.
- A szerszámot a rögzítő gyűrű (1) ismételt lenyomásával és lenyomva tartásával lehet meglazítani.
- Ha nem sikerül rögzíteni a fűrófejet és a rögzítő gyűrű lenyomásakor az egész fej benyomódik, fogja meg a fej elülső gumis részét és húzza kifelé a fűrógépből. Ezzel kilazul a golyós zár, és be lehet fogni a fűrófejet.

B) HENGERES FŰRÓFEJEK

- Az A pont szerint rögzítse a tokmányt.
- Helyezze be a kívánt fűrófejet, és az erre a célra szolgáló kulccsal a rögzítőfeje mindhárom oldalán húzza meg.

FONTOS FIGYELMEZTETÉS!

A hengeres fűrófejek rögzítésére szolgáló rögzítőfejet csak „fúrás” üzemmódban szabad használni. Ütvefúráshoz kizárólag SDS-plus fűrófejek használhatók.

A munka megkezdése

A) A FOGANTYÚ (7) BEÁLLÍTÁSA

- Biztonsági okokból csak fogantyúval együtt használja a berendezést. A fogantyú helyes beállítása biztonságos és stabil testhelyzetet tesz lehetővé munka közben.

- A rögzítőcsavar (8) meglazításával a segédfogantyút állítsa a kívánt helyzetbe.
- Húzza meg újra a csavart (8).

B) A MÉLYSÉGI ÜTKÖZŐ BEÁLLÍTÁSA

- Helyezze a nyílásba (10) az állítható ütközőt, majd húzza meg a rögzítőcsavart (9).

C) „FÚRÓ / KALAPÁCS” ÜZEMMÓD (1. KÉP)

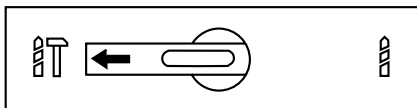


1. kép

Véséskor és bontáskor a kapcsoló (2) segítségével lehet kikapcsolni a szerszám forgó mozgását.

- A „kalapács” üzemmódot a biztosító megnyomásával és az átkapcsoló (2) elforgatásával állítsa be úgy, hogy a kapcsolón látható nyíl a „kalapács” jelre irányuljon.
- A „fúró” üzemmódot a biztosító megnyomásával és az átkapcsoló (2) elforgatásával állítsa be úgy, hogy a kapcsolón látható nyíl a „kalapács és fúrófej” jelre irányuljon.

D) „FÚRÁS / ÜTVEFÚRÁS” ÜZEMMÓD (2.KÉP)



2. kép

A fúrás jellegétől függően a berendezés hátsó részén található kapcsolóval (5) lehet az ütvefúrás üzemmódot kiválasztani.

- Ha az ütvefúrás üzemmódot akarja bekapcsolni, állítsa az átkapcsolót a „kalapács és fúrófej” helyzetbe (balra).
- Ha ki akarja kapcsolni az ütvefúrás üzemmódot, állítsa az átkapcsolót „fúrófej” helyzetbe (jobbra).

E) A SZERSZÁM BEINDÍTÁSA / KIKAPCSOLÁSA

- Nyomja le / engedje fel a kapcsolót (4).

FIGYELMEZTETÉS

„Ütvefúrás” és „kalapács” üzemmódban a szerszámra gyakorolt túlzott nyomás fölöslegesen csökkenti a berendezés teljesítményét és a motor túlterhelését okozhatja.

VI. Karbantartás

- A berendezés felületének tisztítására soha ne használjon maró hatású oldószereket.
- Tartsa tisztán a szerszámot; préslevegő segítségével távolítsa el a port a szellőzőnyílásokból.
- Rendszeres időközönként végezze el a hajtómű kenését.

A kenőanyagot a műanyag fedél (3) levétele után közvetlenül a kenőnyílásba kell bejuttatni.

Használjon jó minőségű, NLGI 1-3 osztályú univerzális szintetikus kenőanyagokat, amelyek alkalmasak a nyitott fogazott áttételek és csapágyak kenésére -25°C és 150°C hőmérséklet között.

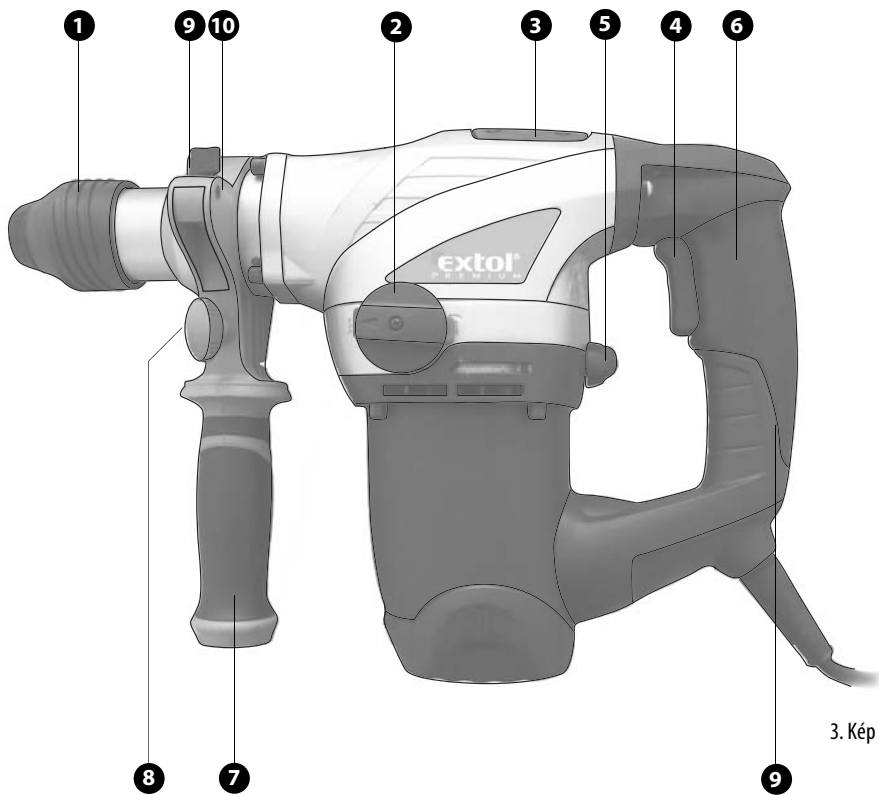
VII. Részegységek és működtető elemek (3.kép)

1. a fej rögzítő gyűrűje
2. fúrás/ütés átkapcsoló
3. a kenőnyílás műanyag fedele
4. ki/bekapcsoló
5. fúrás/ütvefúrás átkapcsoló
6. főfogantyú
7. segédfogantyú
8. a segédfogantyú rögzítő csavarja
9. a mélységi ütköző rögzítő csavarja
10. a mélységi ütköző nyílása

VIII. Hulladékmegsemmisítés

A termék élettartamának végén a keletkezett hulladék megsemmisítése során az érvényes jogszabályoknak megfelelően kell eljárni. A termék elektromos/elektronikus alkatrészeket tartalmaz. Ne dobja a vegyes hulladékba, hanem adja le a hulladék-feldolgozónak vagy vigye oda, ahol visszaveszik vagy az ilyen jellegű hulladékok külön gyűjtőhelyére. A feltöltött üzemi anyagok veszélyes hulladékok. Ezeket az érvényes jogszabályoknak megfelelően és gyártójuk útmutatásainak megfelelően kezelje.





3. Kép

Garanciális feltételek

- A garanciális feltételeket részletesen a jótállási jegy tartalmazza.
- Az eladó köteles a fogyasztó számára az árut bemutatni és a jótállási jegyet szabályosan kitölteni. A jótállási jegybe minden adatot kitörölhetetlenül, az értékesítés időpontjában kell bevezetni.
- A termék kiválasztásakor át kell gondolni, hogy a termék a kívánt tulajdonságokkal rendelkezik-e. Nem lehet reklamációs ok, hogy a termék nem felel meg az elvárásainak.
- Garanciális javítási igény érvényesítésekor a terméket a szabályosan kitöltött jótállási jegy eredeti példányával és a vásárlást igazoló bizonylattal együtt kell átadni a viszonteladónak, a termék megvásárlásának helyén.
- A garancia kizárólag anyaghibák, gyártási hibák és a technológiai kialakítás miatti meghibásodásokra vonatkozik.
- Reklamáció esetén az árut tiszta állapotban, portól és szennyeződésektől mentesen kell átadni.
- A szerviz nem felelős azokkal a tartozékokkal kapcsolatban, amelyek nem tartoznak a termék alapszereléséhez. Kivételt képeznek azok az esetek, amikor a tartozékot nem lehet levenni a termék károsodása nélkül.

A GARANCIA NEM VONATKOZIK A KÖVETKEZŐKRE:

- a gyártó által megadott rendeletetéstől eltérő alkalmazás miatti hibákra;
- a nem megfelelő kezelés, szállítás vagy nem megfelelő tárolás okozta károsodásokra;
- külső mechanikai hatások, hőhatás vagy vegyi behatások miatti károsodásokra;
- az áru szokásos használatból eredő elhasználódására;

Megszűnik továbbá a garancia abban az esetben, ha a felhasználó bármilyen szakszerűtlen változtatást vagy javítást végzett vagy kísérelt meg a berendezésen, kivéve a használati útmutatóban megadott tevékenységeket.

EK megfelelőségi nyilatkozat

Madal Bal a.s. • Lazy IV/3356, 760 01 Zlín • szervezetazonosító szám: 49433717

tanúsítja, hogy az alább megadott típusjelöléssel rendelkező termék, működési elve és kialakítása alapján, amely megegyezik a forgalomba hozott termék működési elvével és kialakításával, megfelel a kormányrendeletben előírt, vonatkozó biztonsági követelményeknek. Amennyiben a termék koncepciójában általunk jóvá nem hagyott módosítások történek, a jelen nyilatkozat érvényét veszti.

Extol Premium PHD 4 SP (8890205)

fúrókalapács, 950W, SDS plus

amelynek tervezése és gyártása az alábbi szabványokkal összhangban történt:

EN 50144 -1:1998+A1; EN 50144-2-6:2000+A1; EN 55014-1:2000+ A1; EN 55014-2:1997+A1;

EN 61000-3-2:2000; EN 61000-3-3:1995+A1

illetve

és az alábbi jogszabályokkal összhangban történt (mindegyik esetében a hatályos szöveg):

2006/95/EGK; a 91/263/EGK, a 92/31/EGK és a 93/68/EGK jogszabállyal módosított 89/336/EGK;

98/37/EGK; 2000/14/EGK, 86/594/EGK;

Az EK megfelelőségi nyilatkozatot a TÜV Rheinland Product Safety GmbH (Köln) minőségvizsgáló intézet által kiadott S 50022081, AM 50022084, AN 50022082, CC 50021699, AE 50021700 számú tanúsítványok alapján adtuk ki.

A mért akusztikus teljesítmény: 96 dB(A)

A garantált akusztikus teljesítmény: 105 dB(A)

Azon év utolsó két számjegye, amelyben a terméket a CE jellel jelölték meg: 06

Zlín, 22.7.2006

Martin Senkýř

a részvénytársaság igazgatótanácsának tagja

Bourací a vrtací kladivo Vrtacie a sekacie kladivo



Razítko a podpis prodejce:
Pečiatka a podpis predajcu:



Datum prodeje:
Dátum predaja:



Záznamy o provedených opravách (datum, podpis):
Záznamy o prevedených opravách (dátum, podpis):

1 

2 

3 

