

extol[®]
PREMIUM

CS 165-12 A (8893011)

Pila kotoučová, 165 mm / CZ
Pila kotúčová, 165 mm / SK
Körfűrész, 165 mm / HU



CE

Původní návod k použití
Pôvodný návod na použitie
Az eredeti használati utasítások

Původní návod k použití

Vážený zákazníku,
děkujeme za důvěru, kterou jste projeвили značce Extol zakoupením tohoto výrobku.
Výrobek byl podroben zevrubným testům spolehlivosti, bezpečnosti a kvality předepsaných normami a předpisy Evropské Unie. S jakýmkoli dotazy se obraťte na naše zákaznické a poradenské centrum:

Tel.: +420 286 840 052, fax: +420 225 277 400

www.extol.cz

Výrobce: Madal Bal a. s., Průmyslová zóna Příluky 244, 76001 Zlín, Česká republika
Datum vydání: 9. 1. 2012

I. Technické údaje

Typové označení:	CS 165-12 A
Napětí:	230 V ~50 Hz
Příkon:	1200 W
Otáčky na prázdno:	4700 ot./min
Průměr kotouče:	165 mm
Hmotnost:	4 kg
Max. tloušťka zubů/rozvodu zubů:	2,6 mm
Min. tloušťka zubů/rozvodu zubů:	1,8 mm
Max. tloušťka listu kotouče:	1,7 mm
Upínací otvor kotouče:	20 mm
Max. hloubka řezu (90°):	55 mm
Max. hloubka řezu (45°):	34 mm
Nastavitelný úhel řezu:	90° - 45°
Základová deska:	310 x 150 x 4 mm
Hladina vibrací:	1,263 m/s ²
Hladina ak. tlaku:	91 dB(A)
Hladina ak. výkonu:	102 dB(A)
Krytí:	IP20
Izolace:	třída ochrany II

Na výrobku je uveden měsíc a rok výroby prostřednictvím sériového čísla na štítku výrobku.
První dvě číslice uvádí rok, další dvě číslice uvádí měsíc, pak následuje pořadové číslo.

II. Rozsah dodávky

Pila kotoučová:	1 x
Vodící lišta:	1 x
Návod k použití:	1 x

III. Všeobecné bezpečnostní pokyny

Tento „Návod k použití“ udržujte v dobrém stavu a ponechávejte jej uložen u výrobku, aby se s ním, v případě potřeby, mohla obsluha výrobku opětovně seznámit.
Pokud výrobek komukoli půjčujete nebo jej prodáváte, nikdy k němu nezapomeňte přiložit též kompletní návod k použití.

Toto upozornění se používá v celé příručce:

⚠ UPOZORNĚNÍ!

Toto upozornění se používá pro pokyny, jejichž neuposlechnutí může vést k úrazu elektrickým proudem, ke vzniku požáru a/nebo k vážnému zranění osob.

⚠ VÝSTRAHA!

Přečtěte si všechny pokyny. Nedodržení veškerých následujících pokynů může vést k úrazu elektrickým proudem, ke vzniku požáru a/nebo k vážnému zranění osob. Dále může používání, které je v rozporu s tímto návodem, zapříčinit ztrátu záruky na výrobek. Výrazem „elektrické nářadí“ ve všech dále uvedených výstražných pokynech je myšleno jak elektrické nářadí napájené (pohyblivým přívodem) ze sítě, tak nářadí napájené z baterií (bez pohyblivého přívodu).

Zapamatujte si a uschovejte tyto pokyny!

1) PRACOVNÍ PROSTŘEDÍ

- Udržujte pracoviště v čistotě a dobře osvětlené. Nepořádek a tmavá místa na pracovišti bývají příčinou nehod.
- Nepoužívejte elektrické nářadí v prostředí s nebezpečím výbuchu, kde se vyskytují hořlavé kapaliny, plyny nebo prach. V elektrickém nářadí vznikají jiskry, které mohou zapálit prach nebo výpary.
- Při používání elektrického nářadí zamezte přístupu dětí a dalších osob. Budete-li vyrušováni, můžete ztratit kontrolu nad prováděnou činností.

2) ELEKTRICKÁ BEZPEČNOST

- Vidlice pohyblivého přívodu elektrického nářadí musí odpovídat síťové zásuvce. Nikdy jakýmkoliv způsobem neupravujte vidlici. S nářadím, které má ochranné spojení se zemí, nikdy nepoužívejte žádné zásuvkové adaptéry. Vidlice, které nejsou znehodnoceny úpravami, a odpovídající zásuvky omezí nebezpečí úrazu elektrickým proudem.

b) Vyvarujte se dotyku těla s uzemněnými předměty, jako např. potrubí, tělesa ústředního topení, sporáky a chladničky. *Nebezpečí úrazu elektrickým proudem je větší, je-li vaše tělo spojeno se zemí.*

c) **Nevystavujte elektrické nářadí dešti, vlhku nebo mokru.** *Vnikne-li do elektrického nářadí voda, zvyšuje se nebezpečí úrazu elektrickým proudem.*

d) **Nepoužívejte pohyblivý přívod k jiným účelům.** **Nikdy nenoste a netahejte elektrické nářadí za přívod ani nevytrhávejte vidlici ze zásuvky tahem za přívod.** **Chraňte přívod před horkem, mastnotou, ostrými hranami a pohyblivými částmi.** *Poškozené nebo zamotané přívody zvyšují nebezpečí úrazu elektrickým proudem.*
e) **Je-li elektrické nářadí používáno venku, používejte prodlužovací přívod vhodný pro venkovní použití.** *Používání prodlužovacího přívodu pro venkovní použití omezuje nebezpečí úrazu elektrickým proudem.*

3) BEZPEČNOST OSOB

- Při používání elektrického nářadí buďte pozorní, věnujte pozornost tomu, co právě děláte, soustřeďte se a střízlivě uvažujte. Nepracujte s elektrickým nářadím, jste-li unaveni nebo jste-li pod vlivem drog, alkoholu nebo léků. *Chvilková nepozornost při používání elektrického nářadí může vést k vážnému poranění osob.*
- Používejte ochranné pomůcky. Vždy používejte ochranu očí.** *Ochranné pomůcky jako např. respirátor, bezpečnostní obuv s protiskluzovou úpravou, tvrdá pokrývka hlavy nebo ochrana sluchu, používané v souladu s podmínkami práce, snižují nebezpečí poranění osob.*
- Vyvarujte se neúmyslného spuštění.** **Ujistěte se, zda je spínač při zapojování vidlice do zásuvky vypnutý.** *Přendání nářadí s prstem na spínači nebo zapojování vidlice nářadí se zapnutým spínačem může být příčinou nehod.*
- Před zapnutím nářadí odstraňte všechny seřizovací nástroje nebo klíče.** *Seřizovací nástroj nebo klíč, který ponecháte připevněn k otáčející se části elektrického nářadí, může být příčinou poranění osob.*
- Pracujte jen tam, kam bezpečně dosáhnete.** **Vždy udržujte stabilní postoj a rovnováhu.** *Budete tak lépe ovládat elektrické nářadí v nepředvídaných situacích.*
- Oblékejte se vhodným způsobem.** **Nepoužívejte volné oděvy ani šperky.** **Dbejte, aby vaše vlasy, oděv a rukavice byly dostatečně daleko od pohyblivých se částí.** *Volné oděvy, šperky a dlouhé vlasy mohou být zachyceny pohyblivými se částmi.*

g) Jsou-li k dispozici prostředky pro připojení zařízení k odsávání a sběru prachu, zajistěte, aby taková zařízení byla připojena a správně používána. Použití těchto zařízení může omezit nebezpečí způsobená vznikajícím prachem.

4) POUŽÍVÁNÍ ELEKTRICKÉHO NÁŘADÍ A PÉČE O NĚ

- a) Nepřetěžujte elektrické nářadí. Používejte správné nářadí, které je určeno pro prováděnou práci. Správné elektrické nářadí bude lépe a bezpečněji vykonávat práci, pro kterou bylo konstruováno.
- b) Nepoužívejte elektrické nářadí, které nelze zapnout a vypnout spínačem. Jakékoliv elektrické nářadí, které nelze ovládat spínačem, je nebezpečné a musí být opraveno.
- c) Odpojte nářadí vytažením vidlice ze síťové zásuvky před jakýmkoliv seřizováním, výměnou příslušenství nebo před uložením nepoužívaného elektrického nářadí. Tato preventivní bezpečnostní opatření omezují nebezpečí nahodilého spuštění elektrického nářadí.
- d) Nepoužívané elektrické nářadí ukládejte mimo dosahu dětí a nedovolte osobám, které nebyly seznámeny s elektrickým nářadím nebo s těmito pokyny, aby nářadí používaly. Elektrické nářadí je v rukou nezkušených uživatelů nebezpečné.
- e) Udržujte elektrické nářadí. Kontrolujte seřízení pohybujících se částí a jejich pohyblivost, soustřeďte se na praskliny, zlomené součásti a jakékoliv další okolnosti, které mohou ohrozit funkci elektrického nářadí. Je-li nářadí poškozeno, před dalším používáním zajistěte jeho opravu. Mnoho nehod je způsobeno nedostatečně udržovaným elektrickým nářadím.
- f) Řezací nástroje udržujte ostré a čisté. Správně udržované a naostřené řezací nástroje s menší pravděpodobností zachytí za materiál nebo se zablokují a práce s nimi se snáze kontroluje.
- g) Elektrické nářadí, příslušenství, pracovní nástroje atd. používejte v souladu s těmito pokyny a takovým způsobem, jaký byl předepsán pro konkrétní elektrické nářadí, a to s ohledem na dané podmínky práce a druh prováděné práce. Používání elektrického nářadí k provádění jiných činností, než pro jaké bylo určeno, může vést k nebezpečným situacím.

5) SERVIS

- a) Opravy vašeho elektrického nářadí svěřte kvalifikované osobě, které bude používat identické náhradní díly. Tímto způsobem bude zajištěna stejná úroveň bezpečnosti elektrického nářadí jako před opravou.

⚠ UPOZORNĚNÍ!

Nevystavujte nářadí dešti a nepoužívejte ve vlhku a moku. Nepoužívejte nářadí v prostředí s nebezpečím požáru nebo výbuchu.

IV. Charakteristika

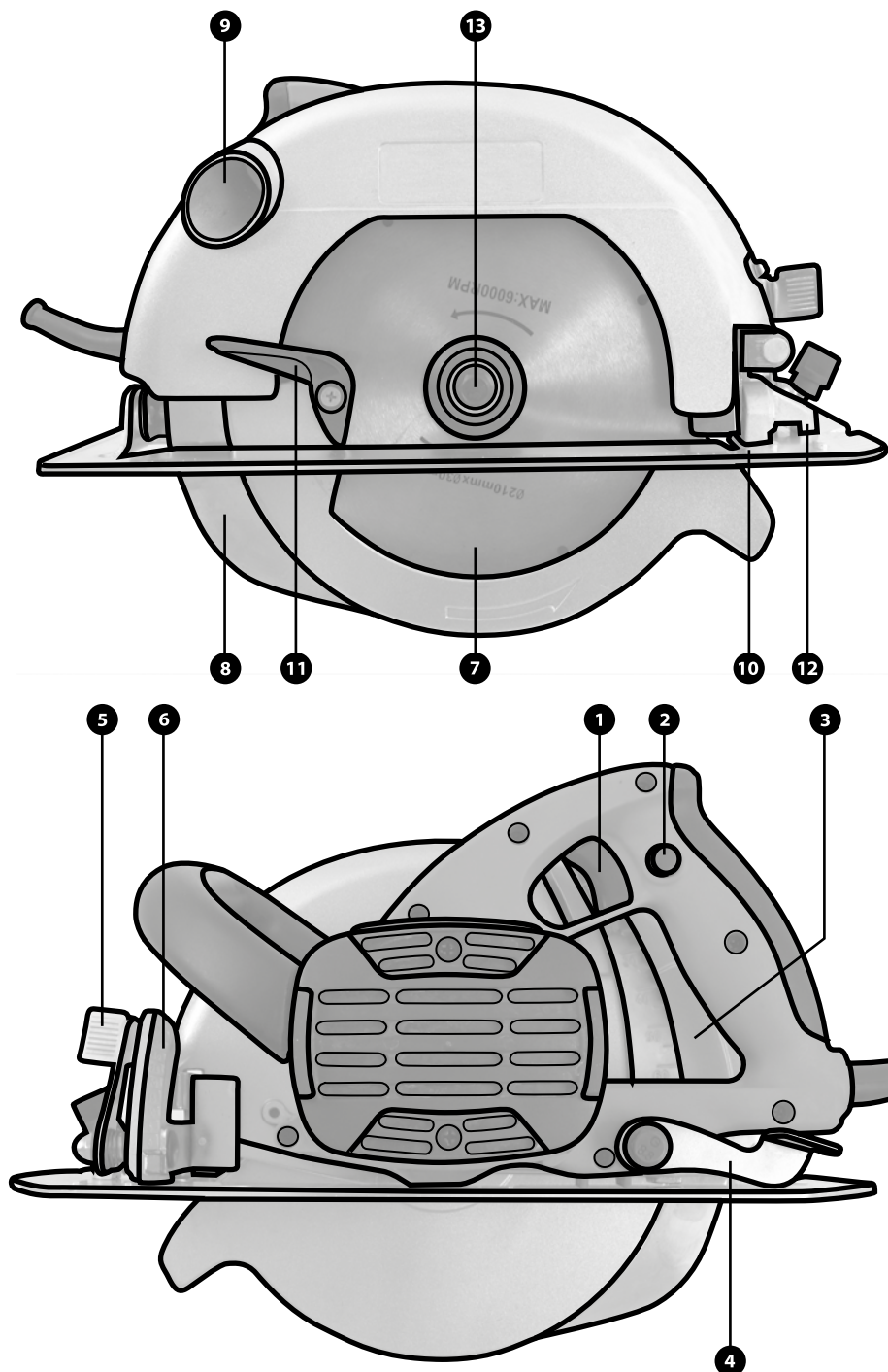
Elektrická ruční kotoučová pila je nástroj určený pro domácí kutilské práce. Pila je určena k řezání dřeva s použitím k tomu určených pilových kotoučů. Nepoužívejte pilu na jiné materiály než je dřevo a dřevěné desky.

V. Odkazy na značky a piktogramy

	Dvojitá izolace.
	Odpovídá EU požadavkům.
	Během provozu jsou bezpodmínečně nutné ochranné brýle.
	Před prvním spuštěním si pozorně přečtěte návod.

VI. Popis součástí a ovládacích prvků

- 1) Provozní spínač
- 2) Pojistka spínače
- 3) Stupnice hloubky řezného kotouče
- 4) Páčka stavítka hloubky řezu
- 5) Páčka stavítka úhlu řezu
- 6) Stupnice úhlu řezu
- 7) Pilový kotouč
- 8) Dělicí klín
- 9) Otvor pro odsávání prachu
- 10) Základová deska
- 11) Jezdec ochranného krytu kotouče
- 12) Držák podélného vodička
- 13) Šroub pilového kotouče



VII. Práce s pilou

Doporučená doba práce je 30 minut, poté nechte pilu 20 minut vychladnout.

⚠ UPOZORNĚNÍ!

Před připojením vidlice přívodu do zásuvky zkontrolujte, zda napětí v síti odpovídá technickým parametrům (kap. I). Při práci s kotoučovými pilami používejte ochranu sluchu.

INSTALACE A VÝMĚNA PILOVÉHO KOTOUČE

1. Ujistěte se, že vidlice přívodu není v síťové zásuvce. Nasazení a výměnu pilových kotoučů provádějte vždy při odpojeném zdroji napětí (nestačí pouze vypnout vypínač).
2. Stisknete aretační tlačítko (nachází se za krytem kotouče vedle přední rukojeti) pro zajištění kotouče, pomocí dodaného klíče (pokud ho nemáte tak pomocí jiného vhodného klíče) vyšroubujte šroub kotouče (obr. 1 poz. 13) a sejměte podložku šroubu kotouče.
3. Pomocí jezdcy ochranného krytu (obr. 1 poz. 11) otočte ochranným krytem tak, aby byl úplně otevřený a vyjměte/nasaďte pilový kotouč. Před nasazením kotouče očistěte všechny styčné plochy od nečistot.

⚠ UPOZORNĚNÍ!

Vždy používejte pouze pilový kotouč určený pro tento typ pily a odpovídající technickým parametrům uvedeným v kap. I. Nikdy nepoužívejte kotouč s vymezovacími podložkami. Vždy kontrolujte, zda je vyznačený směr otáčení kotouče shodný se směrem otáčení vyznačeném na krytu pilového kotouče – nikdy nenasazujte kotouč obráceně. Je zakázáno používat jakékoliv brusné kotouče.

4. Nasaďte zpět podložku šroubu pilového kotouče, zašroubujte šroub kotouče (obr. 1 poz. 13) a šroub řádně utáhněte klíčem.

⚠ UPOZORNĚNÍ!

Podložka šroubu kotouče nemá kulatý otvor ale má oválný - je nutné aby ovál podložky zapadl na ovál na hřídeli. V opačném případě nebude možno pilový kotouč dotáhnout a při dotahování může dojít k poškození hřídele nebo matice.

5. Zasuňte vidlici do síťové zásuvky a ve zkušebním provozu po dobu 30 s. vyzkoušejte, zda se kotouč točí rovnoměrně a bez vibrací. Pokud zjistíte jakoukoliv

závadu, vibrace nebo nepravidelnost otáčení vypněte pilu, odpojte ji od zdroje napětí a odstraňte závadu – řádně dotáhněte kotouč nebo ho vyměňte. Pokud je chod pily v pořádku vypněte ji, vyčkejte zastavení kotouče a ještě jednou dotáhněte šroub kotouče (obr. 1 poz.13).

UVEDENÍ DO PROVOZU A VYPNUTÍ

1. Zkontrolujte zda je dotažen šroub pilového kotouče (obr. 1 poz. 13), zda není poškozen pilový kotouč, kryt pilového kotouče nebo tělo pily, zda jsou dotaženy páčky hloubky a úhlu řezu, správnou funkci pohyblivého krytu kotouče a zasuňte vidlici do síťové zásuvky.
2. K uvedení přístroje do chodu, stlačte a držte stlačnou pojistku spínače (obr. 1 poz. 2) a poté stiskněte provozní spínač (obr. 1 poz. 1).
3. Vyčkejte dosažení maximálních otáček pilového kotouče. Poté můžete začít s prací. Při zahájení řezu zajíždějte do materiálu pomalu. Při ukončování řezu dejte pozor, aby nedošlo k nečekanému prudkému pohybu pily z řezu. Pro dosažení hladké hrany lícové strany řezejte s pilou přiloženou z rubové strany.
4. Pro vypnutí pily uvolněte provozní spínač (obr. 1 poz. 1) a vyčkejte, až se pilový kotouč úplně zastaví. Poté můžete pilu odložit. Pokud nebudete pilu delší dobu používat, vytáhněte vidlici ze síťové zásuvky.

⚠ UPOZORNĚNÍ!

Pilový kotouč se otáčí ještě nějaký čas po vypnutí spínače!

NASTAVENÍ HLOUBY ŘEZU

1. Pro dosažení čistého řezu doporučujeme přizpůsobit řeznou hloubku tak, aby kotouč přesahoval sílu materiálu o výšku pilového zubu.
2. Hloubku řezu nastavíte pomocí páčky (obr. 1 poz. 4); stupnice na vodítku ukazuje zvolenou hloubku v cm. Povolte páčku, nastavte hloubku řezu a páčku dotáhněte.

NASTAVENÍ ÚHLU ŘEZU

Kotoučová pila umožňuje provádět řez v rozmezí 0–45° od svislého směru. Úhel sklonu nastavíte pomocí páčky (obr. 1 poz. 5) a vyznačené stupnice. Povolte páčku, nastavte hloubku řezu a páčku dotáhněte.

⚠ UPOZORNĚNÍ!

Nastavování hloubky a úhlu řezu provádějte pouze s vytaženou vidlicí ze síťové zásuvky. Vždy se ujistěte, že jste páčku hloubky řezu nebo úhlu řezu řádně

dotáhli před tím než zasunete vidlici do zásuvky. Práce s nedotaženými páčkami je velice nebezpečná!

DĚLÍCÍ KLÍN

Dělící klín (obr. 1 poz. 8) zamezuje sevření kotouče materiálem během řezání a z bezpečnostních důvodů je nutné jej používat. Výjimkou jsou případy, kdy se pilový kotouč ponořuje doprostřed opracovávaného kusu. Dbejte na to, aby šrouby, jimiž je klín přichycen k tělu pily, byly dobře utažené. Vzdálenost mezi zuby kotouče a klínem smí být max. 5 mm. Výškový rozdíl mezi klínem a ozubeným okrajem kotouče smí být max. 5 mm.

PARALELNÍ VODÍTKO A UKAZATEL ŘEZU

Pro řezání rovnoběžné s hranou materiálu je výhodné použít boční vodítko. Nastavte požadovanou vzdálenost a utáhněte šroub držáku podélného vodítka v přední části základní desky pily (obr. 1 poz. 12). Zářezy na čelní straně desky naznačují místo řezu (zvláště pro kolmé a úkosové řezy). Před započetím vlastní práce doporučujeme provést několik zkušebních řezů abyste zjistili kudy přesně řez povede.

⚠ UPOZORNĚNÍ!

- Výměnu pilového kotouče, seřizování nebo jakoukoli údržbu provádějte vždy při odpojeném zdroji napětí (nestačí pouze uvolnit spínač otáček!)
- Ujistěte se, zda průměr, tloušťka, otáčky a další údaje řezného kotouče vyhovují technickým parametrům uvedeným v kapitole I. Nikdy nepoužívejte kotouče s nižšími max. otáčkami, než jsou otáčky pily naprázdno.
- Pilu připojujte k síťovému zdroji napětí vždy se spínačem otáček v poloze "vypnuto".
- Řez provádějte rovnoměrným pohybem, zvýšíte tím životnost pily a pilového kotouče.
- Používejte pouze dobře nabroušený kotouč v bezvadném stavu. Nepoužívejte kotouče, které jsou deformované nebo prasklé. Nepoužívejte kotouč s chybějícími či poškozenými zuby. Nepoužívejte kotouče z rychlořezné oceli. Nepoužívejte kotouče, které neodpovídají údajům předepsaným v tomto návodu. Nepoužívejte kotouče s vymezovacími podložkami – otvor v kotouči musí mít stejný průměr jako má hřídel pily.
- Při práci nikdy neblokujte funkci pohyblivého krytu kotouče. Ujistěte se, že se kryt pohybuje volně a bez zadírání. Nezajišťujte pohyblivý kryt v otevřené poloze. Ujistěte se, zda činnost mechanismu pro vrácení systému ochranných krytů do klidové polohy je správná.

- Nikdy neodnímejte dělicí klín (8). Dbejte na to, aby síla kotouče byla vždy menší a řezná šířka (šířka zubů s rozváděním) byla vždy větší než tloušťka dělicího klínu.
- Nesnažte se řezat příliš malé předměty.
- Nikdy nezastavujte kotouč zpětným nebo bočním tlakem.
- Pracujete-li s materiálem, který tvoří zvýšené množství prachu, je nezbytné používat zařízení na odsávání prachu! Nářadí není určeno pro práci s materiály, které obsahují azbest!
- Nářadí nepřetěžujte. Při práci nevyvíjejte nadměrný tlak na nářadí, zabráníte tak poškození pilového kotouče a nářadí samotného.
- Při práci dbejte na to, aby přívodní kabel nesměřoval do prostoru řezu.
- Nikdy nedržte opracovávaný kus v ruce nebo přes koleno. Pokud není opracovávaný kus k něčemu připevněn, použijte svěrky nebo svěrák k upevnění opracovávaného kusu. Je to bezpečnější než držení rukou a dovoluje to obsluhovat nářadí oběma rukama.
- Při práci kontrolujte hladký chod: při jakémkoliv nestandardním chodu nebo atypickém či zvýšeném hluku ihned přístroj vypněte a zjistíte příčinu tohoto nestandardního stavu a tuto příčinu odstraňte.
- Pokud se Vám nepodaří tuto příčinu zjistit nebo závadu odstranit zanechte přístroj do autorizovaného servisu.
- Při řezání povrchově opravených předmětů může vzniknout škodlivý nebo jedovatý prach – používejte vhodnou ochranu dýchacího ústrojí. Vhodné ochranné prostředky Vám doporučí v odborné prodejně.
- Dbejte, aby vaše ruce byly v bezpečné vzdálenosti od místa řezu a od pilového kotouče. Druhou rukou svírejte přídatnou rukojeť nebo skříň motoru. „Držte-li pilu oběma rukama, ruce nemohou být pořezány kotoučem a lépe zachytíte síly způsobené zpětným vrhem.“
- Přizpůsobte hloubku řezu tloušťce obrobku. „Viditelná část zubů pilového kotouče pod obrobkem musí být menší než výška jednoho zubu.“
- Nikdy nepoužívejte poškozené nebo nesprávné podložky nebo upínací matice kotouče. Podložky a matice k upínání kotouče byly konstruovány speciálně pro vaši pilu s ohledem na optimální funkci a bezpečnost práce.
- Dochází-li k uváznutí pilového kotouče nebo je-li potřeba z jakýchkoliv důvodů přerušit řez, uvolněte ovládací prvek spínače a držte pilu v materiálu na místě, dokud se řezací kotouč úplně nezastaví.

- Nikdy se nepokoušejte zvednout pilu z řezu nebo ji táhnout zpět, je-li pilový kotouč v pohybu, spouštíte-li znovu pilu s kotoučem v obrobku, vystředíte pilový kotouč v drážce řezu a ujistěte se, zda zuby nenarážejí do materiálu,
- Řežete-li velké desky, dobře je podepřete, aby bylo zamezeno sevření pilového kotouče a zpětného vrhu,
- Buďte zvláště pozorní, provádíte-li řezání „ponořením do materiálu“ ve stávajících zdech nebo na jiných místech, kam nevidíte,
- Před každým použitím zkontrolujte, zda se spodní ochranný kryt řádně zavírá, kontrolujte funkci pružiny spodního ochranného krytu. Není-li funkce ochranného krytu a jeho pružiny správná, je nutné nechat tyto části před použitím opravit,
- Spodní ochranný kryt by měl být odklápěn ručně pouze ve speciálních případech řezání, jako např. řezy „ponořením do materiálu“ nebo „složené řezy“. Ochranný kryt odklopte pomocí odklápěcí páčky a uvolněte jej v okamžiku, kdy pilový kotouč pronikne do materiálu.

VIII. Čištění a údržba

Kryt a pohyblivé části stroje zbavujte po každém použití prachu štětcem, příp. vlhkým hadříkem. Povrch vždy dobře osušte.

Zařízení nevyžaduje po dobu životnosti žádné mazání.

⚠ UPOZORNĚNÍ!

Čištění provádějte vždy při odpojeném zdroji napětí (nestačí pouze vypnout vypínač).

Nepoužívejte žádná rozpouštědla!

Dejte pozor na to, aby se nedostaly žádné kapaliny do přístroje: např. při čištění nebo používání venku. Vniknutí kapaliny do přístroje může způsobit poškození přístroje.

Veškeré opravy smí provádět pouze autorizovaný servis. Opravy elektrických částí smí provádět pouze elektrikář s příslušnou kvalifikací.

IX. Likvidace odpadu



zpětného odběru nebo odděleného sběru tohoto typu odpadu. Odpady řezání mohou obsahovat nebezpečné látky - zlikvidujte je dle platné legislativy.

Po skončení životnosti výrobku je nutné při likvidaci vzniklého odpadu postupovat v souladu s platnou legislativou. Výrobek obsahuje elektrické/elektronické součásti. Neodhazujte do směsného odpadu, odevzdejte zpracovateli odpadu nebo na místo

X. Záruční lhůta a podmínky

ZÁRUČNÍ LHŮTA

Dne 01.01.2003 vstoupil v platnost zákon č. 136/2002 Sb. ze dne 15.03.2002, kterým se mění zákon č. 40/1964 Sb. a zákon č. 65/1965 Sb. ve znění pozdějších předpisů. Firma Madal Bal a.s. v souladu s tímto zákonem poskytuje na Vámi zakoupený výrobek záruku na dobu 2 let od data prodeje. Při splnění záručních podmínek (uvedeno níže) Vám výrobek během této doby bezplatně opraví smluvní servis firmy Madal Bal, a.s.

ZÁRUČNÍ PODMÍNKY

- 1) Prodávající je povinen spotřebiteli zboží předvést a řádně vyplnit záruční list. Všechny údaje musí být v záručním listě vypsány nesmazatelným způsobem v okamžiku prodeje zboží.
- 2) Již při výběru zboží pečlivě zvažte, jaké funkce a činnosti od výrobku požadujete. To, že výrobek nevyhovuje Vaším pozdějším technickým nárokům, není důvodem k jeho reklamaci.
- 3) Při uplatnění nároku na záruční opravu musí být zboží předáno s řádně vyplněným originálem záručního listu nebo jiným dokladem o koupi.
- 4) V případě reklamace musí být zboží předáno v čistém stavu, zbaveno prachu či špíny a zabaleno nejlépe v originálním obalu tak, aby při přepravě nedošlo k poškození. V zájmu přesné diagnostiky závady a jejího dokonalého odstranění spolu s výrobkem zašlete i jeho originální příslušenství.
- 5) Servis nenese odpovědnost za zboží poškozené přepravcem.
- 6) Servis dále nenese odpovědnost za zaslání příslušenství, které není součástí základního vybavení výrobku. Výjimkou jsou případy, kdy příslušenství nelze odstranit z důvodu vady výrobku.
- 7) Záruka se vztahuje výlučně na závady způsobené vadou materiálu, výrobní montáže nebo technologií zpracování.
- 8) Tato záruka není na újmu zákonným právům, ale je dodatkem k nim.
- 9) Záruční opravu je oprávněn vykonávat výhradně autorizovaný servis značky Extol.
- 10) Výrobce odpovídá za to, že výrobek bude mít po celou záruční lhůtu vlastnosti a parametry uvedené v technických údajích, při dodržení návodu na použití. Zároveň si vyhrazuje právo na konstrukční změny bez předchozího upozornění.
- 11) Nárok na záruku zaniká, jestliže:
 - a) výrobek nebyl používán a udržován podle návodu k obsluze.
 - b) byl proveden jakýkoliv zásah do konstrukce stroje bez předchozího písemného povolení vydaného firmou Madal Bal a.s. nebo smluvním servisem.
 - c) výrobek byl používán v jiných podmínkách nebo k jiným účelům, než ke kterým je určen.
 - d) byla některá část výrobku nahrazena neoriginální součástí.
 - e) k poškození výrobku nebo k nadměrnému opotřebení došlo vinou nedostatečné údržby.
 - f) výrobek havaroval nebo byl poškozen vyšší moci.
 - g) škody vzniklé působením vnějších mechanických, teplotních či chemických vlivů.
 - h) vady byly způsobeny nevhodným skladováním, či manipulací s výrobkem.
 - i) výrobek byl používán (pro daný typ výrobku) v agresivním prostředí např. prašném, vlhkém.
 - j) výrobek byl použit nad rámec přípustného zatížení.
 - k) bylo provedeno jakékoliv falšování záručního listu nebo dokladu o koupi.
- 12) Výrobce neodpovídá za vady výrobku způsobené běžným opotřebením nebo použitím výrobku k jiným účelům, než ke kterým je určen.
- 13) Záruka se nevztahuje na položky, u kterých lze očekávat opotřebení v důsledku jejich normální funkce (např. lakování atd.)
- 14) Poskytnutím záruky nejsou dotčena práva kupujícího, která se ke koupi věci váží podle zvláštních právních předpisů.

ZÁRUČNÍ A POZÁRUČNÍ SERVIS

Nejbližší servisní místo najdete na webových stránkách HYPERLINK „<http://www.extol.cz>“ www.extol.cz nebo si vyžádejte jejich přehled v místě, kde jste výrobek zakoupili. Rádi Vám také poradíme na zákaznické lince 222 745 130.

ES Prohlášení o shodě

Madal Bal a.s. • Lazy IV/3356, 760 01 Zlín • IČO: 49433717

prohlašuje, že následně označené zařízení na základě jeho koncepce a konstrukce, stejně jako do oběhu uvedené provedení, odpovídá příslušným základním bezpečnostním požadavkům nařízení vlády. Při námi neodsouhlasených změnách zařízení ztrácí toto prohlášení svou platnost.

Extol PREMIUM 8893011 (CS 165-12 A)

pila kotoučová, 165 mm

byla navržena a vyrobena ve shodě s následujícími normami:

EN 50144-1+A2; EN 50144-2+A1; EN 61000-3-2+A2;

EN 61000-3-3+A1; EN 60745-2-5

a následujícími předpisy (vše v platném znění):

2006/95 EC;

2004/108 EC;

2006/42 EC;

2000/14 EC

ES prohlášení o shodě bylo vydáno na základě certifikátů M8 0603 37305 225, N8 0603 37305 224, E8 0603 37305 237
vydaných zkušebnou TÜV SÜD Product Service GmbH München.

Poslední dvojčíslí roku, kdy byl výrobek označen značkou CE: 11

ve Zlíně 9. 1. 2012

Martin Šenkýř
člen představenstva a.s.

Preklad pôvodného návodu na použitie

Vážený zákazník,

ďakujeme za dôveru, ktorú ste prejavili značke Extol kúpou tohto výrobku.

Výrobok bol podrobený dôkladným testom spoľahlivosti, bezpečnosti a kvality predpísaných normami a predpismi Európskej únie. S akýmkoľvek otázkami sa obráťte na naše zákaznicke a poradenské centrum:

Tel.: +421 2 4920 4752, fax: +421 2 4463 8451

Výrobca: Madal Bal a. s., Průmyslová zóna Příluky 244, 76001 Zlín, Czech Republic

Dátum vydania: 9. 1. 2012

I. Technické údaje

Typové označenie:	CS 165-12 A
Napätie:	230 V ~ 50 Hz
Príkion:	1200 W
Otáčky na prázdno:	4700 ot./min
Priemer kotúča:	165 mm
Hmotnosť:	4 kg
Max. hrúbka zubov/rozvodu zubov:	2,6 mm
Min. hrúbka zubov/rozvodu zubov:	1,8 mm
Max. hrúbka listu kotúča:	1,7 mm
Upínací otvor kotúča:	20 mm
Max. hĺbka rezu (90°):	55 mm
Max. hĺbka rezu (45°):	34 mm
Nastaviteľný uhol rezu:	90° - 45°
Základná doska:	310 x 150 x 4 mm
Hladina vibrácií:	1,263 m/s ²
Hladina ak. tlaku:	91 dB(A)
Hladina ak. výkonu:	102 dB(A)
Krytie:	IP 20
Izolácia:	trieda ochrany II

II. Rozsah dodávky

Píla kotúčová:	1 x
Vodiaca lišta:	1 x
Návod na použitie:	1 x

Na výrobku je uvedený mesiac a rok výroby prostredníctvom sériového čísla na štítku výrobku.
Prvé dve číslice uvádzajú rok, ďalšie dve číslice uvádzajú mesiac, potom nasleduje poradové číslo.

III. Všeobecné bezpečnostné pokyny

Tento „Návod na použitie“ udržiavajte v dobrom stave a ponechajte ho uložený pri výrobku, aby sa s ním, v prípade potreby, mohla obsluha výrobku opätovne oboznámiť. Ak výrobok komukoľvek požičiavate alebo ho predávate, nikdy k nemu nezabudnite priložiť tiež kompletný návod na použitie.

Toto upozornenie sa používa v celej príručke:

UPOZORNENIE!

Toto upozornenie sa používa pre pokyny, ktorých nedodržanie môže viesť k úrazu elektrickým prúdom, ku vzniku požiaru a/alebo k vážnemu zraneniu osôb.

VÝSTRAHA!

Prečítajte si všetky pokyny. Nedodržanie všetkých nasledujúcich pokynov môže viesť k úrazu elektrickým prúdom, ku vzniku požiaru a/alebo k vážnemu zraneniu osôb. Ďalej môže používanie, ktoré je v rozpore s týmto návodom, zapríčiniť stratu záruky na výrobok. Výrazom „elektrické náradie“ vo všetkých ďalej uvedených výstražných pokynoch je myslené ako elektrické náradie napájané (pohyblivým prívodom) zo siete, tak náradie napájané z batérií (bez pohyblivého prívodu).

Zapamätajte si a uschovajte tieto pokyny!

1) PRACOVISKO

- a) Udržiavajte pracovisko čisté a dobre osvetlené. Neupratané a tmavé pracovisko býva príčinou nehôd.
- b) Neprevádzkujte náradie vo výbušnej atmosfére akou je prítomnosť horľavých kvapalín, plynov alebo pár. Náradie vytvára iskry, ktoré môžu zapáliť prach alebo výpary.
- c) Počas prevádzky náradia udržiavajte deti a pozorovateľov v bezpečnej vzdialenosti. Rozptyľovanie pozornosti môže spôsobiť stratu nad ovládaním náradia.

2) ELEKTRICKÁ BEZPEČNOSŤ

- a) Vidlica náradia sa musí zhodnúť so zásuvkou. Nikdy vidlicu akýmkoľvek spôsobom nevymieňajte. S uzemneným náradím nikdy nepoužívajte rozdvojku. Nemenené vidlice a k nim zodpovedajúce zásuvky znižujú riziko úrazu elektrickým prúdom.
- b) Zabráňte telesnému kontaktu s uzemnenými povrchmi, ako sú potrubie, vykurovacie telesá, sporáky a chladničky. Ak je vaše telo spojené so zemou, riziko úrazu elektrickým prúdom je zvýšené.

- c) Nevystavujte náradie dažďu a vlhkému prostrediu. Prístupom vody sa zvyšuje riziko úrazu elektrickým prúdom.
- d) Nepoškodzujte šnúru. Nikdy nepoužívajte šnúru na prenášanie, zatlačanie alebo vyťahovanie náradia zo siete. Chránajte šnúru pred teplom, olejom, ostrými hranami alebo pohyblivými časťami. Poškodené alebo zamotané šnúry zvyšujú riziko úrazu elektrickým prúdom.
- e) Ak náradie pracuje vonku, používajte predĺžovací šnúru vhodnú do vonkajšieho prostredia. Použitím šnúry vhodnej na vonkajšie použitie sa zníži riziko úrazu elektrickým prúdom.

3) OSOBNÁ BEZPEČNOSŤ

- a) Buďte ostražití, sledujte, čo robíte a pri práci s náradím používajte svoje zmysly. Nepoužívajte náradie, ak ste unavení alebo pod vplyvom drog, alkoholu alebo liekov. Pri chvíľke nepozornosti môže náradie spôsobiť vážne zranenie osôb.
 - b) Používajte bezpečné náradie. Vždy si chránite oči. Bezpečnostnými zariadeniami, ako sú maska proti prachu, bezpečnostné protišmykové topánky, helma alebo ochrana sluchu používané v príslušných podmienkach znižujú výskyt zranenia osôb.
 - c) Zabráňte náhodnému spusteniu nástroja do prevádzky. Pred pripojením na sieť skontrolujte, či je spínač v polohe vypnuté. Prenášanie náradia s palcom na vypínači alebo pripojením na sieť môže spôsobiť úraz.
 - d) Pred pripojením náradia na sieť odstráňte všetky nastavovacie nástroje alebo kľúče. Kľúče alebo nastavovacie nástroje voľne pripojené k rotačným častiam náradia môžu spôsobiť poranenie osôb.
 - e) Neprecaňujte sa. Zvoľte vhodnú oporu a po celý čas udržiavajte rovnováhu. Umožňuje to lepšie ovládanie náradia v neočakávaných situáciách.
 - f) Obliekajte sa vhodne. Nenoste voľný odev a šperky. Dbajte na to, aby vaše vlasy, oblečenie a rukavice boli mimo pohybujúcich sa častí. Voľný odev šperky alebo dlhé vlasy sa môžu zachytiť do pohybujúcich sa častí.
 - g) Ak je náradie vybavené zariadením na pripojenie odsávača prachu a zberacie zariadenia ubezpečte sa, či sú pripojené a používané správne. Používanie takých zariadení môže znížiť nebezpečenstvo vzniknuté prítomnosťou prachu.
- #### **4) POUŽITIE A ÚDRŽBA NÁRADIA**
- a) Náradie nepreťažujte. Používajte správne náradie určené pre vaše použitie. Správne náradie vykoná v rozsahu určenia, na ktoré bolo skonštruované, prácu lepšie a bezpečnejšie.

- b) Náradie nepoužívajte, ak sa jeho spínač nedá otočiť do polohy zapnuté a vypnuté. Každé náradie, ktoré sa nedá ovládať spínačom je nebezpečné a musí sa dať opraviť.
- c) Pred akýmkoľvek nastavením, zmenou príslušenstva alebo pri odložení náradia odpojte ho od zdroja napájania. Takéto preventívne bezpečnostné opatrenia znižujú riziko náhodného spustenia náradia do prevádzky.
- d) Nečinné náradie uskladnite mimo dosahu detí a nedovoľte prevádzkovať náradie osobám, ktoré nie sú oboznámené s ním a s týmito pokynmi. Náradie je v rukách nezaučenej obsluhy nebezpečné.
- e) Náradie udržiavajte. Skontrolujte správne nastavenie alebo prichytenie pohyblivých súčastí, zlomenie súčastí a všetky ostatné skutočnosti, ktoré môžu ovplyvniť prevádzku náradia. Ak sú poškodené, dajte náradie pred použitím opraviť. Veľa nehôd je spôsobených nesprávnou údržbou náradia.
- f) Udržiavajte rezné nástroje ostré a čisté. Správne udržiavané rezné náradie s ostrými reznými hranami je menej náchylné na zovretie a jednoduchšie sa ovláda.
- g) Používajte náradie, príslušenstvo, nástroje atď. v súlade s týmito pokynmi a spôsobom uvedeným pre príslušný typ náradia, berúc do úvahy pracovné podmienky a druh vykonávanej práce. Použitie náradia na prevádzku inú, ako je určené, vyvoláva nebezpečné situácie.

5) SERVIS

- a) Na opravu zverte svoje náradie iba kvalifikovanému opravárovi, ktorý používa originálne náhradné dielce. Toto zabezpečí, že bezpečnosť náradia bude dodržiavaná.

UPOZORNENIE!

Nevystavujte náradie dažďu a nepoužívajte vo vlhku a mokru. Nepoužívajte náradie v prostredí s nebezpečenstvom požiaru alebo výbuchu.

IV. Charakteristika

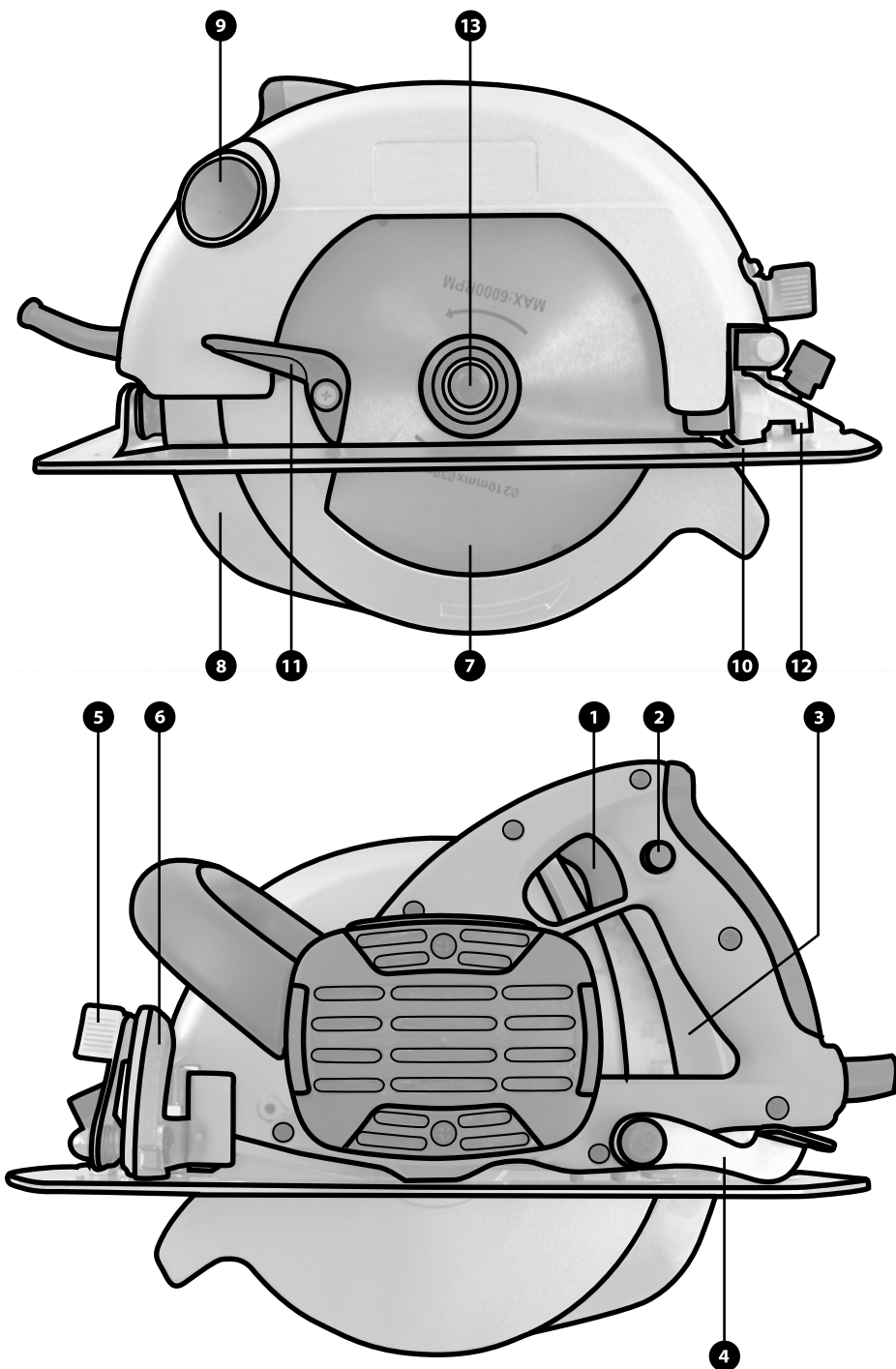
Elektrická ručná kotúčová píla je nástroj určený pre práce domácich majstrov. Píla je určená na rezanie dreva s použitím na to určených pilových kotúčov. Nepoužívajte pílu na iné materiály než je drevo a drevené dosky.

V. Odkazy na značky a piktogramy

	Dvojitá izolácia.
	Zodpovedá CE požiadavkám.
	Počas prevádzky sú bezpodmienečne nutné ochranné okuliare.
	Pred prvým spustením si pozorne prečítajte návod.

VI. Popis súčastí a ovládacích prvkov

- 1) Prevádzkový spínač
- 2) Poistka spínača
- 3) Stupnica hĺbky rezného kotúča
- 4) Páčka nastavovača hĺbky rezu
- 5) Páčka nastavovača uhla rezu
- 6) Stupnica uhla rezu
- 7) Pilový kotúč
- 8) Deliaci klin
- 9) Otvor na odsávanie prachu
- 10) Základová doska
- 11) Jazdec ochranného krytu kotúča
- 12) Držiak pozdĺžneho vodidla
- 13) Skrutka pilového kotúča



VII. Práca s pílu

Odporúčaný čas práce je 30 minút, potom nechajte pílu 20 minút vychladnúť.

⚠ UPOZORNENIE!

Pred pripojením vidlice prívodu do zásuvky skontrolujte, či napätie v sieti zodpovedá technickým parametrom (kap. I). Pri práci s kotúčovými píliami používajte ochranu sluchu.

INŠTALÁCIA A VÝMENA PÍLOVÉHO KOTÚČA

1. Uistite sa, že vidlica prívodu nie je v sieťovej zásuvke. Nasadenie a výmenu pílových kotúčov vykonávajte vždy pri odpojení zdroji napätia (nestačí iba vypnúť vypínač).
2. Stlačte aretačné tlačidlo (nachádza sa za krytom kotúča vedľa prednej rukoväti) pre zaistenie kotúča, pomocou dodaného kľúča (ak ho nemáte, tak pomocou iného vhodného kľúča) vyskrutkujte skrutku kotúča (obr. 1, poz. 13) a snímte podložku skrutky kotúča.
3. Pomocou jazdca ochranného krytu (obr. 1 poz. 11) otočte ochranným krytom tak, aby bol úplne otvorený a vyberte/nasadte pílový kotúč. Pred nasadením kotúča očistite všetky styčné plochy od nečistôt.

⚠ UPOZORNENIE!

Vždy používajte iba pílový kotúč určený pre túto pílu a zodpovedajúci technickým parametrom uvedeným v kap. I. Nikdy nepoužívajte kotúč s vymedzovacími podložkami. Vždy kontrolujte, či je vyznačený smer otáčania kotúča zhodný so smerom otáčania vyznačenom na kryte pílového kotúča – nikdy nenasadzujte kotúč obrátene. Je zakázané používať akékoľvek brúsne kotúče.

4. Nasadte späť podložku skrutky pílového kotúča, zaskrutkujte skrutku kotúča (obr. 1, poz. 13) a skrutku riadne dotiahnite kľúčom.

⚠ UPOZORNENIE!

Podložka skrutky kotúča nemá okrúhly otvor ale oválny - je nutné aby ovál podložky zapadol na ovál na hriadeľi. V opačnom prípade nebude možné pílový kotúč dotiahnuť a pri dotahovaní môže dôjsť k poškodeniu hriadeľa alebo matice.

5. Zasuňte vidlicu do sieťovej zásuvky a v skúšobnej prevádzke počas 30 s. vyskúšajte, či sa kotúč točí rovnomerne a bez vibrácií. Ak zistíte akúkoľvek poruchu, vibrácie alebo nepravidelnosť otáčania, vypnite pílu,

odpojte ju od zdroja napätia a odstráňte poruchu – riadne dotiahnite kotúč alebo ho vymeňte. Ak je chod píly v poriadku, vypnite ju, vyčkajte na zastavenie kotúča a ešte raz dotiahnite skrutku kotúča (obr. 1, poz. 13).

UVEDENIE DO PREVÁDZKY A VYPNUTIE

1. Skontrolujte, či je dotiahnutá skrutka pílového kotúča (obr. 1, poz. 13), či nie je poškodený pílový kotúč, kryt pílového kotúča alebo telo píly, či sú dotiahnuté páčky hĺbky a uhla rezu, správnu funkciu pohyblivého krytu kotúča a zasuňte vidlicu do sieťovej zásuvky.
2. Na uvedenie prístroja do chodu stlačte a držte stlačenú poistku spínača (obr. 1, poz. 2) a potom stlačte prevádzkový spínač (obr. 1, poz. 1).
3. Vyčkajte na dosiahnutie maximálnych otáčok pílového kotúča. Potom môžete začať s prácou. Pri začatí rezu zachádzajte do materiálu pomaly. Pri ukončovaní rezu dajte pozor, aby nedošlo k nečakanému prudkému pohybu píly z rezu. Pre dosiahnutie hladkej hrany lícovej strany reže s pílu priloženou z rubovej strany.
4. Pre vypnutie píly uvoľnite prevádzkový spínač (obr. 1, poz. 1) a vyčkajte, až sa pílový kotúč úplne zastaví. Potom môžete pílu odložiť. Ak nebudete pílu dlhší čas používať, vyťahnite vidlicu zo sieťovej zásuvky.

⚠ UPOZORNENIE!

Pílový kotúč sa otáča ešte nejaký čas po vypnutí spínača!

NASTAVENIE HĽBKY REZU

1. Pre dosiahnutie čistého rezu odporúčame prispôsobiť reznú hĺbku tak, aby kotúč presahoval hrúbku materiálu o výšku pílového zubu.
2. Hĺbku rezu nastavíte pomocou páčky (obr. 1, poz. 4); stupnica na vodidle ukazuje zvolenú hĺbku v cm. Povoľte páčku, nastavte hĺbku rezu a páčku dotiahnite.

NASTAVENIE UHLA REZU

Kotúčová píla umožňuje vykonávať rez v rozmedzí 0 - 45° od zvislého smeru. Uhol sklonu nastavíte pomocou páčky (obr. 1, poz. 5) a vyznačenej stupnice. Povoľte páčku, nastavte hĺbku rezu a páčku dotiahnite.

⚠ UPOZORNENIE!

Nastavovanie hĺbky a uhla rezu vykonávajte iba s vytiahnutou vidlicou zo sieťovej zásuvky. Vždy sa uistite, že ste páčku hĺbky rezu alebo uhla rezu riadne dotiahli pred tým než zasuniete vidlicu do zásuvky. Práca s nedotiahnutými páčkami je veľmi nebezpečná!

DELIACI KLIN

Deliaci klin (obr. 1, poz. 8) zabraňuje zovretiu kotúča materiálom počas rezania a z bezpečnostných dôvodov je nutné ho používať. Výnimkou sú prípady, kedy sa pilový kotúč ponára doprostred opracovávaného kusa. Dbajte na to, aby skrutky, ktorými je klin prichytený k telu píly, boli dobre dotiahnuté. Vzdialenosť medzi zubami kotúča a klinom smie byť max. 5 mm. Výškový rozdiel medzi klinom a ozubeným okrajom kotúča smie byť max. 5 mm.

PARALELNÉ VODIDLO A UKAZOVATEĽ REZU

Na rezanie rovnožečné s hranou materiálu je výhodné použiť bočné vodidlo. Nastavte požadovanú vzdialenosť a dotiahnite skrutku držiaka pozdĺžneho vodidla v prednej časti základnej dosky píly (obr. 1, poz. 12). Zárezy na čelnej strane dosky naznačujú miesto rezu (zvlášť pre kolmé a úkosové rezy). Pred začatím vlastnej práce odporúčame vykonať niekoľko skúšobných rezov, aby ste zistili kadiaľ presne rez povedie.

⚠ UPOZORNENIE!

- Výmenu pilového kotúča, nastavovanie alebo akúkoľvek údržbu vykonávajte vždy pri odpojení zdroja napätia (nestačí iba uvoľniť spínač otáčok!)
- Uistite sa, či priemer, hrúbka, otáčky a ďalšie údaje rezného kotúča vyhovujú technickým parametrom uvedeným v kapitole I. Nikdy nepoužívajte kotúče s nižšími max. otáčkami, než sú otáčky píly naprázdno.
- Pílu pripájajte k sieťovému zdroju napätia vždy so spínačom otáčok v polohe "vypnuté".
- Rez vykonávajte rovnomerným pohybom, zvýšite tým životnosť píly a pilového kotúča.
- Používajte iba dobre nabrúsený kotúč v bezchybnom stave. Nepoužívajte kotúče, ktoré sú deformované alebo prasknuté. Nepoužívajte kotúč s chýbajúcimi alebo poškodenými zubami. Nepoužívajte kotúče z rýchloreznej ocele. Nepoužívajte kotúče, ktoré nezodpovedajú údajom predpísaným v tomto návode. Nepoužívajte kotúče s vymedzovacími podložkami – otvor v kotúči musí mať rovnaký priemer ako má hriadeľ píly.
- Pri práci nikdy neblokujte funkciu pohyblivého krytu kotúča. Uistite sa, že sa kryt pohybuje voľne a bez zadierania. Nezaistujte pohyblivý kryt v otvorenej polohe. Uistite sa, či činnosť mechanizmu pre vracanie systému ochranných krytov do polohy pokoja je správna.
- Nikdy neodnímajte deliaci klin (8). Dbajte na to, aby bola hrúbka kotúča vždy menšia a rezná šírka (šírka zubov s rozvádzaním) bola vždy väčšia než hrúbka deliaceho klina.

- Nesnažte sa rezať príliš malé predmety.
- Nikdy nezastavujte kotúč spätným alebo bočným tlakom.
- Ak pracujete s materiálom, ktorý tvorí zvýšené množstvo prachu, je nevyhnutné používať zariadenie na odsávanie prachu! Náradie nie je určené na prácu s materiálmi, ktoré obsahujú azbest!
- Náradie nepreťažujte. Pri práci nevyvíjajte nadmerný tlak na náradie, zabránite tak poškodeniu pilového kotúča a náradia samotného.
- Pri práci dbajte na to, aby prívodný kábel nesmeroval do priestoru rezu.
- Nikdy nedržte opracovávaný kus v ruke alebo cez kolená. Ak nie je opracovávaný kus k niečomu pripevnený, používajte svorky alebo zverák na upevnenie opracovávaného kusa. Je to bezpečnejšie než držanie rukou a dovoľuje to obsluhovať náradie oboma rukami.
- Pri práci kontrolujte hladký chod: pri akomkoľvek neštandardnom chode alebo atypickom či zvýšenom hluku ihneď prístroj vypnite a zistite príčinu tohto neštandardného stavu a túto príčinu odstráňte.
- Ak sa vám nepodarí túto príčinu zistiť alebo poruchu odstrániť, zaneste prístroj do autorizovaného servisu.
- Pri rezaní povrchovo upravených predmetov môže vzniknúť škodlivý alebo jedovatý prach – používajte vhodnú ochranu dýchacieho ústrojenstva. Vhodné ochranné prostriedky vám odporúčia v odbornej predajni.
- Dbajte na to, aby vaše ruky boli v bezpečnej vzdialenosti od miesta rezu a od pilového kotúča. Druhou rukou zvierajte prídavnú rukoväť alebo skriňu motora. „Ak držíte pílu oboma rukami, ruky nemôžu byť porené kotúčom a lepšie zachytíte sily spôsobené spätným vrhom.“
- Prispôbte hĺbku rezu hrúbke obrobku. „Viditeľná časť zubov pilového kotúča pod obrobkom musí byť menšia než výška jedného zuba.“
- Nikdy nepoužívajte poškodené alebo nesprávne podložky alebo upínacie matice kotúča. Podložky a matice na upínanie kotúča boli konštruované špeciálne na vašu pílu s ohľadom na optimálnu funkciu a bezpečnosť práce.
- Ak dochádza k uviaznutiu pilového kotúča alebo ak je potrebné z akýchkoľvek dôvodov prerušiť rez, uvoľnite ovládací prvok spínača a držte pílu v materiáli na mieste, kým sa rezací kotúč úplne nezastaví.
- Nikdy sa nepokúšajte zdvihnúť pílu z rezu alebo ju ťahať späť, ak je pilový kotúč v pohybe, ak spúšťate znovu pílu s kotúčom v obrobku, vycentrujte pilový kotúč v drážke rezu a uistite sa, či zuby nenarážajú do materiálu,

- Ak režete veľké dosky, dobre ich podprite, aby bolo zabránené zovretiu pilového kotúča a spätného vrhu,
- Buďte obzvlášť pozorní, ak vykonávate rezanie „ponorením do materiálu“ v existujúcich stenách alebo na iných miestach, kam nevidíte,
- Pred každým použitím skontrolujte, či sa spodný ochranný kryt riadne zatvára, kontrolujte funkciu pružiny spodného ochranného krytu. Ak nie je funkcia ochranného krytu a jeho pružiny správna, je nutné nechať tieto časti pred použitím opraviť,
- Spodný ochranný kryt by mal byť odklápaný ručne iba v špeciálnych prípadoch rezania, ako napr. rezy „ponorením do materiálu“ alebo „zložené rezy“. Ochranný kryt odklopte pomocou odklápacej páčky a uvoľnite ho v okamihu, kedy pilový kotúč prenikne do materiálu.

VIII. Čistenie a údržba

Kryt a pohyblivé časti stroja zbavujte po každom použití prachu štetcom, príp. vlhkou handričkou. Povrch vždy dobre osušte.

Zariadenie nevyžaduje počas životnosti žiadne mazanie.

⚠ UPOZORNENIE!

Čistenie vykonávajte vždy pri odpojení zdroja napätia (nestačí iba vypnúť vypínač).

Nepoužívajte žiadne rozpúšťadlá!

Dajte pozor na to, aby sa nedostali žiadne kvapaliny do prístroja: napr. pri čistení alebo používaní vonku.

Vniknutie kvapaliny do prístroja môže spôsobiť poškodenie prístroja.

Všetky opravy smie vykonávať iba autorizovaný servis. Opravy elektrických častí smie vykonávať iba elektrikár s príslušnou kvalifikáciou.

IX. Likvidácia odpadu



Po skončení životnosti výrobku je nutné pri likvidácii vzniknutého odpadu postupovať v súlade s platnou legislatívou. Výrobok obsahuje elektrické/elektronické súčasti. Neodhadzujte do zmesového odpadu, odovzdajte spracovateľovi odpadu alebo na miesto spätného odberu alebo oddeleného zberu tohto typu odpadu. Odpady rezania môžu obsahovať nebezpečné látky - zlikvidujte ich podľa platnej legislatívy.

X. Záručná lehota a podmienky

ZÁRUČNÁ LEHOTA

Dňa 01.01.2003 vstúpil v účinnosť zákon č. 136/2002 Sb. zo dňa 15.03.2002, ktorým sa mení zákon č. 40/1964 Sb. a zákon č. 65/1965 Sb. vo znení neskorších predpisov. Firma Madal Bal a.s. v súlade s týmto zákonom poskytuje na Vámi zakúpený výrobok záruku dva roky od data predaja. Pri splnení záručných podmienok (uvedeno nižšie) Vám výrobok počas tejto doby bezplatne opraví autorizovaný servis firmy Madal Bal a.s. (servisná miesta sú na stránkach www.extol.sk).

ZÁRUČNÉ PODMIENKY

1. Predávajúci je povinný spotrebiteľovi tovar predviesť a riadne vyplniť záručný list. Všetky údaje musia byť v záručnom liste vypísané nezmazateľným spôsobom v okamihu predaja tovaru.
2. Už pri výbere tovaru starostlivo zvážte, aké funkcie a činnosti od výrobku požadujete. To, že výrobok nevyhovuje Vaším neskorším technickým nárokom, nie je dôvodom na jeho reklamáciu.
3. Pri uplatnení nároku na záručnú opravu musí byť tovar odovzdaný s riadne vyplneným originálom záručného listu alebo iným dokladom o kúpe.
4. V prípade reklamácie musí byť tovar odovzdaný v čistom stave, zbalený prachu či špiny a zabalený najlepšie v originálnom obale tak, aby pri preprave nedošlo k poškodeniu. V záujme presnej diagnostiky poruchy a jej dokonalého odstránenia spolu s výrobkom zašlite aj jeho originálne príslušenstvo.
5. Servis nenesie zodpovednosť za tovar poškodený prepravcom.
6. Servis ďalej nenesie zodpovednosť za zaslané príslušenstvo, ktoré nie je súčasťou základného vybavenia výrobku. Výnimkou sú prípady, kedy príslušenstvo nie je možné odstrániť z dôvodu chyby výrobku.
7. Záruka sa vzťahuje výlučne na závady spôsobené chybou materiálu, výrobnou montážou alebo technológiou spracovania.
8. Táto záruka nie je na ujmu zákonným právam, ale je dodatkom k nim.
9. Záručnú opravu je oprávnený vykonávať výhradne autorizovaný servis značky Extol.
10. Výrobca zodpovedá za to, že výrobok bude mať po celú záručnú lehotu vlastnosti a parametre uvedené

v technických údajoch, pri dodržaní návodu na použitie. Zároveň si vyhradzuje právo na konštrukčné zmeny bez predchádzajúceho upozornenia.

11. Nárok na záruku zaniká, ak:
 - a) výrobok nebol používaný a udržiavaný podľa návodu na obsluhu.
 - b) bol vykonaný akýkoľvek zásah do konštrukcie stroja bez predchádzajúceho písomného povolenia vydaného firmou Madal Bal s.r.o., alebo zmluvným servisom.
 - c) výrobok bol používaný v iných podmienkach alebo na iné účely, než na ktoré je určený.
 - d) bola niektorá časť výrobku nahradená neoriginálnou súčasťou.
 - e) došlo k poškodeniu výrobku alebo k nadmernému opotrebeniu vinou nedostatočnej údržby.
 - f) výrobok havaroval alebo bol poškodený vyššou mocou.
 - g) škody vznikli pôsobením vonkajších mechanických, teplotných či chemických vplyvov.
 - h) chyby boli spôsobené nevhodným skladovaním, či manipuláciou s výrobkom.
 - i) výrobok bol používaný (pre daný typ výrobku) v agresívnom prostredí napr. prašnom, vlhkom.
 - j) výrobok bol použitý nad rámec prípustného zaťaženia.
 - k) bolo vykonané akékoľvek falšovanie záručného listu alebo dokladu o kúpe.
12. Výrobca nezodpovedá za chyby výrobku spôsobené bežným opotrebením alebo použitím výrobku na iné účely, než na ktoré je určený.
13. Záruka sa nevzťahuje na položky, u ktorých je možné očakávať opotrebenie v dôsledku ich normálnej funkcie (napr. lakovanie atď.)
14. Poskytnutím záruky nie sú dotknuté práva kupujúceho, ktoré sa ku kúpe viažu podľa osobitných právnych predpisov.

ZÁRUČNÝ A POZÁRUČNÝ SERVIS VYKONÁVA DISTRIBÚTOR:

Madal Bal s.r.o.

Stará Vajnorská 37, 831 04 Bratislava

tel.: +421 2 4920 4752, fax: +421 2 4463 8451

servis@madalbal.sk

ES Prohlášení o shodě

Madal Bal a.s. • Lazy IV/3356, 760 01 Zlín • IČO: 49433717

vyhlasuje, že následne označené zariadenie na základe jeho koncepcie a konštrukcie, rovnako ako do obehu uvedené vyhotovenie, zodpovedá základným bezpečnostným požiadavkám príslušných legislatívnych predpisov. Pri nami neod-súhlasených zmenách zariadenia stráca toto vyhlásenie svoju platnosť.

Extol PREMIUM 8893011 (CS 165-12 A)

píla kotúčová, 165 mm

bola navrhnutá a vyrobená v zhode s nasledujúcimi normami:

EN 50144-1+A2; EN 50144-2+A1; EN 61000-3-2+A2;

EN 61000-3-3+A1; EN 60745-2-5

nasledujúcimi predpismi (všetko v platnom znení):

2006/95 EC;

2004/108 EC;

2006/42 EC;

2000/14 EC

ES vyhlásenie o zhode bolo vydané na základe certifikátu M8 0603 37305 225, N8 0603 37305 224, E8 0603 37305 237 vydaného TÜV SÜD Product Service GmbH München

Posledné dve číslice roka, kedy bol výrobok označený značkou CE: 11

ve Zlíne 9. 1. 2012

Martin Šenkýř
člen představenstva a.s.

Az eredeti felhasználói kézikönyv fordítása

Tisztelt Vásárló

Köszönjük bizalmát, amit a jelen termék megvásárlásával az Extol márkának biztosított.

Termékünk az Európai Unió előírásainak és normáinak alapján létrehozott biztonsági, megbízhatósági és minőségi tesztek során esett át. Bármilyen kérdése merülne fel, kérem, forduljon bizalommal tanácsadói és ügyfélszolgálatunkhoz:

Telefon: (1) 297-1277, telefax: (1) 297-1270

www.extol.hu

Gyártó: Madal Bal a. s., Průmyslová zóna Příluky 244, 76001 Zlín (Cseh Köztársaság)

Forgalmazó: Madal Bal Kft., 1183 Budapest, Gyömrői út 85-91. (Magyarország)

A kiadás dátuma: 9. 1. 2012

I. Műszaki adatok

Típusjelölés:	CS 165-12 A
Hálózati feszültség:	230 V, ~50 Hz
Teljesítmény:	1200 W
Üresjárat fordulatszám:	4700 ford./perc
Tárcsaátmérő:	165 mm
Tömeg:	4 kg
A fogak/fogosztás max. vastagsága:	2,6 mm
A fogak/fogosztás min. vastagsága:	1,8 mm
Fűrésztelep max. vastagsága:	1,7 mm
Tárcsa rögzítési nyílása:	20 mm
Max. vágási mélység (90°):	55 mm
Max. vágási mélység (45°):	34 mm
Állítható vágási szög:	90°-45°
Alaplap:	310 x 150 x 4 mm
Vibráció:	1,263 m/s ²
Zajnyomásszint:	91dB(A)
Zajtjelzésintenzitás:	102 dB(A)
Szigetelés:	kettős szigetelés
Burkolat:	IP 20

A termék adattábláján a sorozatszámban fel van tüntetve a gyártás hónapja és éve.

Az első két számjegy az évet jelöli, a további két számjegy a hónapot, utána pedig a sorszám következik.

III. Általános biztonsági utasítások

Tartsa ezt a „Használati útmutatót” jó állapotban, a termék közelében, hogy szükség esetén a termék kezelője ismétlően el tudja olvasni. Ha a terméket kölcsönadja vagy eladja, soha ne felejtse el hozzátenni a teljes használati útmutatót.

Ezt a figyelmeztetést az egész kézikönyvben alkalmazzuk:

▲ FIGYELMEZTETÉS!

Ezt a figyelmeztetést azokhoz az utasításokhoz használjuk, amelyek be nem tartása áramütéses balesetet, tüzet és/vagy súlyos személyi sérülést okozhat.

▲ FIGYELMEZTETÉS!

Olvassa el az összes utasítást. Az alábbi utasítások be nem tartása áramütéses balesetet, tüzet és/vagy súlyos személyi sérülést okozhat. Ezenkívül a jelen útmutatóban foglaltaktól eltérő módon történő használat a termékre nyújtott garancia elvesztésével járhat. „Az alábbi figyelmeztető utasításokban az „elektromos szerszám” kifejezés alatt elektromos hálózatról (flexibilis vezetékén keresztül), vagy akkumulátorról (flexibilis vezeték nélkül) táplált szerszámokat értünk.

Őrizze meg a használati útmutatót és jegyezze meg a benne foglaltakat!

1) MUNKAKÖRNYEZET

a) A munkahelyet tartsa tisztán és jól megvilágított állapotban. *A rendetlen és nem megfelelően megvilágított munkahely baleset okozója lehet.*

b) Az elektromos szerszámot ne használja robbanásveszélyes területen, ott ahol gyúlékony folyadékok és gázok vannak vagy por keletkezik. *Az elektromos szerszámokban szikrák keletkeznek, amelyek berobbanthatják a port vagy a gyúlékony gőzöket.*

c) Elektromos szerszámok használatakor ügyeljen, hogy gyermekek és illetéktelen személyek a szerszámhoz ne férjenek hozzá. *Külső zavaró hatások esetén elveszítheti uralmát a szerszám felett.*

2) ELEKTROMOS BIZTONSÁG

a) Az elektromos készülék flexibilis csatlakozóvezetékén lévő csatlakozódugónak meg kell felelnie a hálózati csatlakozóaljnak. Soha semmilyen módon ne próbálja meg a csatlakozódugót megjavítani. Védőföldeléssel rendelkező készülékekhez soha ne

használjon csatlakozóadapert. *A nem javított, megfelelő csatlakozódugók csökkentik az áramütés okozta balesetek bekövetkezésének veszélyét.*

b) Ügyeljen, hogy a teste ne kerüljön érintkezésbe földelt tárgyakkal, például csővezetékekkel, központi fűtési rendszer radiátorokkal, tűzhelyekkel és hűtőszekrényekkel. *Az áramütés okozta balesetek bekövetkezésének veszélye nagyobb, ha a teste le van földelve.*

c) Ügyeljen, hogy az elektromos szerszám ne kerüljön érintkezésbe esővel, vízzel vagy nedvességgel. *Ha az elektromos szerszámra víz jut be, az áramütés okozta balesetek bekövetkezésének veszélye nagyobb lesz.*

d) A flexibilis csatlakozóvezetékét nem szabad a rendeltetésétől eltérő célra használni. Soha ne hordozza és ne húzza az elektromos szerszámot a vezetékénél fogva, illetve ne húzza ki a csatlakozódugót a csatlakozóaljából a vezeték nélkül fogva. Ügyeljen arra, hogy a vezeték ne kerüljön érintkezésbe forró felülettel, zsiradékokkal, éles élekkel és mozgó alkatrészekkel. *A sértült vagy összekuszálódott vezeték növeli az áramütés okozta balesetek bekövetkezésének veszélyét.*

e) Szabad területen történő munkavégzéskor használjon kültéri használatra alkalmas hosszabbító kábelt. *Kültéri használatra alkalmas hosszabbító kábel használata csökkenti az áramütés okozta balesetek bekövetkezésének veszélyét.*

3) SZEMÉLYI BIZTONSÁG

a) Az elektromos szerszám használatakor legyen figyelmes, fordítson figyelmet arra, amit éppen csinál, összpontosítson és józanul mérlegeljen. Ne dolgozzon az elektromos szerszámmal, ha fáradt vagy kábítószert, alkoholt vagy gyógyszereket használ. *Az elektromos szerszám használatakor egy pillanatnyi figyelmetlenség súlyos személyi sérülést okozhat.*

b) Használjon egyéni védőfelszerelést. Mindig használjon szemvédő eszközt. *A munkakörülményeknek megfelelő védőfelszerelések (például porálc, csúszásgátlással ellátott biztonsági lábbeli, kemény fejtető és hallásvédő eszköz) használata csökkenti a személyi sérülés veszélyét.*

c) Akadályozza meg, hogy a szerszám véletlenül beinduljon. Mielőtt a csatlakozódugót a hálózati csatlakozóaljba helyezi, győződjön meg róla, hogy a gép kikapcsolt állapotban van. *Ha a szerszámot úgy viszi egyik helyről a másikra, hogy közben ujját a kapcsológombon van, vagy a szerszám csatlakozódugóját úgy dugja be a hálózati csatlakozóaljba, hogy közben a kapcsoló be van kapcsolva, baleset következhet be.*

d) A szerszám bekapcsolása előtt távolítsa el a beállító eszközöket és kulcsokat. Az elektromos szerszám forgó részéhez rögzítve hagyott beállító szerszám vagy kulcs személyi sérülést okozhat.

e) Csak olyan helyen dolgozzon, ahol ezt biztonságosan megteheti. Munkavégzés során mindig őrizze meg egyensúlyát és stabil testhelyzetét. Így jobban uralni tudja az elektromos szerszámot előre nem látható helyzetekben.

f) Megfelelő módon öltözzön. Munkavégzéskor ne viseljen laza ruházatot, illetve ne hordjon kiegészítőket. Ügyeljen arra, hogy haja, ruházata és kesztyűje elegendő távolságban legyen a mozgó alkatrészektől. A laza ruházatot, az ékszerket és a hosszú hajat a mozgó alkatrészek elkapathatják.

g) Amennyiben rendelkezésre áll porszivó és porgyűjtő berendezés, ellenőrizze, hogy az csatlakoztatva van-e és a használata megfelelő módon történik. Porszivó berendezés használata csökkentheti a por keletkezése következtében fellépő veszélyeket.

4) AZ ELEKTROMOS SZERSZÁMOK HASZNÁLATA ÉS GONDOZÁSA

a) Ne terhelje túl az elektromos szerszámot. Munkavégzéshez az elvégzendő munkának megfelelő szerszámot használjon. Az elektromos szerszámmal csak azt a tevékenységet lehet jól és biztonságosan végrehajtani, amelynek elvégzésére az készült.

b) Ne használjon olyan elektromos szerszámot, amelyet a kapcsolóval nem lehet bekapcsolni és kikapcsolni. Az olyan elektromos szerszám, amely nem kezelhető a kapcsolóval, veszélyes, és azt meg kell javítani.

c) A szerszám beállítása, tartozékának cseréje előtt, illetve mielőtt az elektromos szerszámot leteszi, szüntesse meg a szerszám hálózati csatlakoztatását a csatlakozódugónak a hálózati csatlakozójából történő kihúzása révén. Ezeknek a megelőző biztonsági intézkedéseknek révén csökken az elektromos szerszám véletlen beindításának veszélye.

d) A nem használt elektromos szerszámot úgy tárolja, hogy gyermekek ne férhessenek hozzá. Ne engedje meg, hogy a szerszámot olyan személyek használják, akik nem ismerkedtek meg annak működésével, illetve nem olvasták el ezt az útmutatót. Az elektromos szerszám tapasztalatlan használók kezében veszélyes.

e) Tartsa karban az elektromos szerszámot. Ellenőrizze a készülék mozgó alkatrészeinek beállítását, illetve megfelelő mozgását; ellenőrizze, hogy

nem láthatók-e a szerszámon repedések, az alkatrészek nem törtek-e, vizsgálja meg a rögzítéseket, illetve minden olyan további körülményt, amely veszélyeztetheti az elektromos szerszám működését. Ha a szerszám megrongálódott, a további használat előtt meg kell javítani. Sok baleset okozója a nem megfelelően karbantartott elektromos szerszám.

f) Tartsa éles és tiszta állapotban a vágószerszámokat. A megfelelően karbantartott és élezett szerszámok kisebb valószínűséggel kapják el az anyagot és állnak le. Éles és tiszta vágószerszámokkal a munkavégzés könnyebb és biztonságosabb.

g) Az elektromos szerszámokat, a tartozékokat, a munkavégzéshez szükséges eszközöket stb. az útmutatásoknak megfelelően, illetve úgy kell használni, ahogyan az a konkrét elektromos szerszámra vonatkozó előírásokban meg van adva, az adott munkakörülmények és az elvégzendő munka jellegének figyelembevételével. Az elektromos szerszámok nem rendeltetészerű használata veszélyes helyzeteket eredményezhet.

5) SZERVIZ

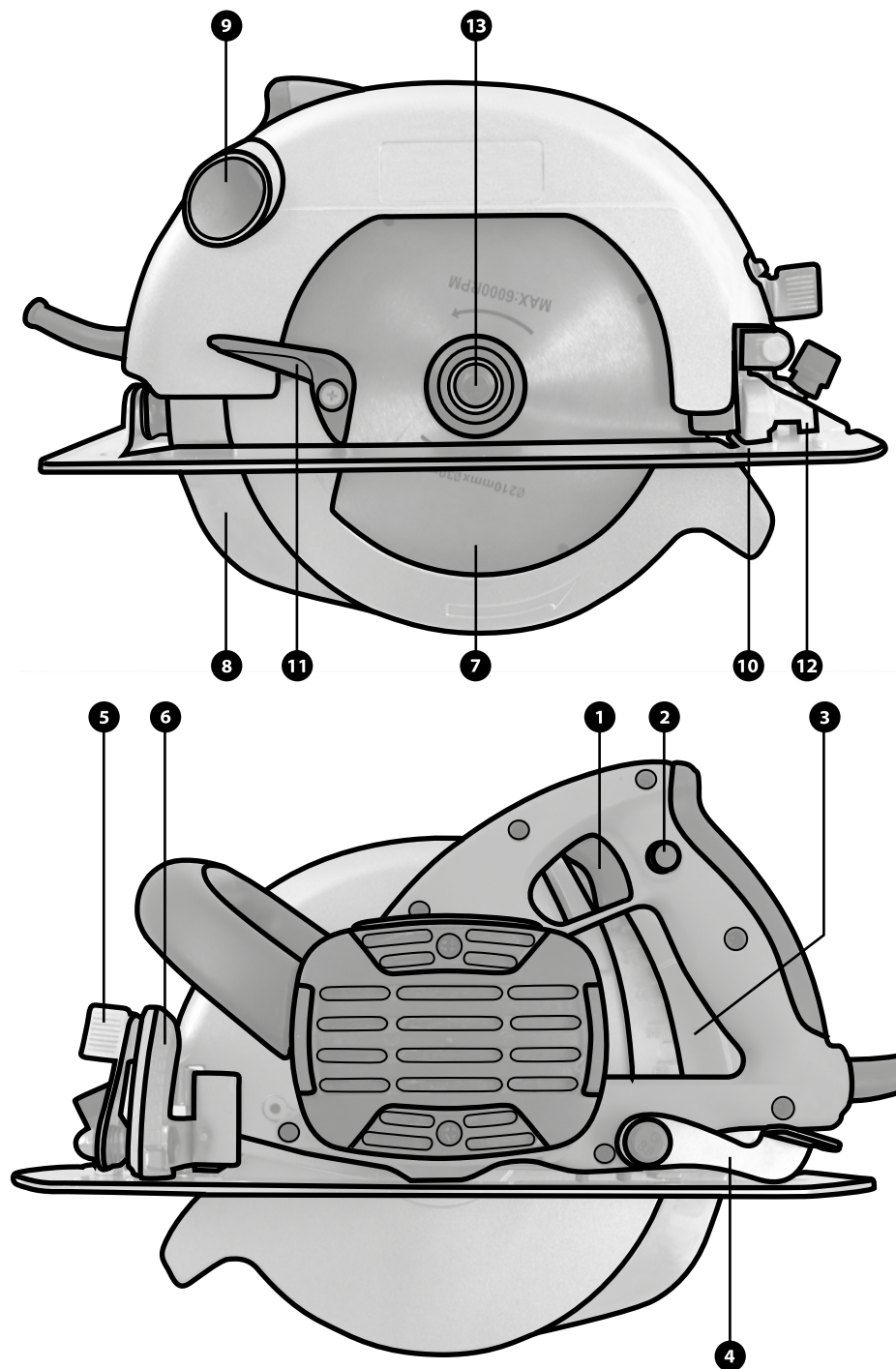
a) Az elektromos szerszám javítását szakemberre kell bízni, akinek az eredetivel azonos pótalkatrészeket kell használnia. Ilyen módon az elektromos szerszám használata ugyanolyan biztonságos lesz, mint a javítás előtt volt.

⚠ FIGYELMEZTETÉS!

Óvja a szerszámot a megázástól, és ne használja nyirkos, nedves környezetben. Ne használja a készüléket tűz- vagy robbanásveszélyes környezetben!

IV. Jellemzők

Az elektromos kézi körfűrész házi barkácsmunkákhoz alkalmazható szerszám. A fűrész fa fűrészelésére szolgál, megfelelő fűrészárcsák alkalmazásával. A fűrész csak fa és falemez fűrészelésére szabad használni.



V. Utalások a jelölésekre és piktogramokra

	Kettős szigetelés
	Megfelel a CE követelményeknek
	Munkavégzés közben feltétlenül védőszemüveget kell viselni
	Az első üzembe helyezés előtt figyelmesen olvassa el a használati útmutatót

VI. Az alkatrészek és kezelőelemek leírása

- 1) Be-/kikapcsoló gomb
- 2) Kapcsológomb reteszelése
- 3) A fűrész tárcsa vágási mélységét jelző skála
- 4) Vágási mélységet állító kar
- 5) Vágási szöget állító kar
- 6) A vágási szög skálája
- 7) Fűrész tárcsa
- 8) Hasítóké
- 9) Porelszívó nyílás
- 10) Alaplemez
- 11) A tárcsa védőburkolatának tolokája
- 12) A hosszirányú vezetőléc tartója
- 13) A fűrész tárcsa csavarja

VII. Munkavégzés a fűrészszel

A munkavégzés javasolt időtartama 30 perc. Ezután a fűrész 20 percig hagyni kell lehűlni.

FIGYELMEZTETÉS!

Mielőtt bedugja a csatlakozódugót a csatlakozóaljba, ellenőrizze, hogy a hálózati feszültség megfelel-e a műszaki paramétereknek (I. fejezet). A körfűrészszel történő munkavégzéshez használjon hallásvédő eszközt.

A KÖRFÜRÉSZ FELSZERELÉSE ÉS CSERÉJE

1. Győződjön meg róla, hogy a csatlakozódugó nincs bedugva a csatlakozóaljba.

A fűrész tárcsák felrakásakor és cseréjekor a csatlakozódugónak a hálózatból kihúzza kell lennie (nem elég kikapcsolni a kapcsolót).

2. Nyomja meg a rögzítőgombot (a tárcsa burkolata mögött található, a mellő markolat mellett) a tárcsa rögzítéséhez, a géphez csomagolt kulcs segítségével (ha nem találja, akkor más alkalmas kulcs segítségével), csavarozza ki a tárcsa csavarját (1. ábra, 13. pozíció), és vegye le a tárcsa csavarjának az alátétjét.
3. A védőburkolat tolokájának (1. ábra 11. pozíció) segítségével forgassa el a védőburkolatot teljesen nyitott helyzetbe, és vegye ki / tegye rá a fűrész tárcsát. A tárcsa ráhelyezése előtt tisztítsa meg az összes érintkező felületet a szennyeződésektől.

FIGYELMEZTETÉS!

Mindig csak ehhez a fűrész típusushoz tartozó és az I. fejezetben megadott műszaki paramétereknek megfelelő fűrész tárcsát használjon. Soha ne használja a fűrész tárcsát távtartó alátétekkel. Mindig ellenőrizze, hogy a fűrész tárcsa megadott forgásirányára megfelel-e a fűrész tárcsa burkolatán jelzett forgásiránnyal – soha ne tegye fel fordítva a fűrész tárcsát. Tilos bármilyen köszöri körong használata.

4. Tegye vissza az alátétet, csavarozza rá a fűrész tárcsa csavarját (1. ábra 13. pozíció), és erősen húzza meg a csavart csavarkulccsal.

FIGYELMEZTETÉS!

A fűrész tárcsa csavarjának alátéte nem kerek, hanem ovális – az alátét ovális részének a tengelyen lévő ovális részre kell rácsúsznia. Ellenkező esetben nem lehet meghúzni a fűrész tárcsát, és a meghúzás során megrongálódhat a tengely vagy az anya.

5. Dugaszolja be a csatlakozódugót a csatlakozóaljba, és végezzen 30 másodperc próbajáratást. Figyelje meg, hogy a fűrész tárcsa egyenletesen, rezgés nélkül jár-e. Ha bármilyen hibát, rezgést vagy nem szabályos forgást észlel, kapcsolja ki a fűrész, húzza ki a feszültségforrásból, és szüntesse meg a hibát – erősen húzza meg vagy cserélje ki a fűrész tárcsát. Ha a fűrész szabályosan jár, kapcsolja ki, várjon addig, amíg a fűrész tárcsa megáll, és még egyszer húzza meg a fűrész tárcsa csavarját (1. ábra 13. pozíció)

ÜZEMBE HELYEZÉS ÉS KIKAPCSOLÁS

1. Ellenőrizze, hogy meg van-e húzva a körfűrész csavarja (1. ábra 13. pozíció), nincs-e megrongálódva a

fűrész tárcsa, a fűrész tárcsa burkolata vagy a fűrésztest, meg vannak-e húzva a vágási mélységet és a vágási szöget állító karok, és megfelelően működik-e a fűrész tárcsa mozgatható burkolata, majd dugja vissza a csatlakozódugót a hálózati csatlakozóaljba.

2. A készülék beindításához nyomja le és tartsa lenyomva a kapcsoló rögzítőgombját (1. ábra 2. pozíció), majd nyomja meg a be-/kikapcsoló gombot (1. ábra 1. pozíció).
3. Várjon, amíg a fűrész tárcsa eléri a maximális fordulatszámot. Ezután megkezdheti a munkát. A fűrészszelés megkezdésekor lassan vágjon bele az anyagba. A fűrészszelés végén ügyeljen rá, nehogy a fűrész váratlanul, hirtelen ugorjon ki a fűrésznyomból. A látszó oldalon a vágásél akkor lesz sima, ha a hátoldalon kezdi a fűrészszelést.
4. A kikapcsoláshoz engedje fel a kapcsológombot (1. ábra, 1. pozíció), és várjon, amíg a körfűrész teljesen megáll. Utána le lehet tenni a fűrész. Ha hosszabb ideig nem használja a fűrész, húzza ki a csatlakozódugót a hálózati csatlakozóaljából.

FIGYELMEZTETÉS!

A kapcsoló kikapcsolása után a körfűrész még bizonyos ideig tovább forog!

A FÜRÉSZSZELÉS MÉLYSÉGÉNEK BEÁLLÍTÁSA

A jó vágáshoz célszerű a vágási mélységet úgy beállítani, hogy a fűrész tárcsa a fogak magasságának megfelelő mértékben nyúljon ki az anyagból.

A vágási mélységet a kar (1. ábra 4. pozíció) segítségével lehet szabályozni. A kiválasztott vágási mélységet a vezetőn lévő skála mutatja centiméterben. Oldja ki a kart, állítsa be a vágási mélységet, és húzza meg a kart.

A VÁGÁSI SZÖG BEÁLLÍTÁSA

A körfűrész a függőlegeshez képest 0–45° szögben történő vágást tesz lehetővé. A hajlásszöget a kar (1. ábra 5. pozíció) segítségével lehet beállítani. A beállított érték a skálán látható. Oldja ki a kart, állítsa be a vágási mélységet, és húzza meg a kart.

FIGYELMEZTETÉS!

A vágási mélységet és a vágási szöget csak akkor szabad állítani, ha a csatlakozódugó ki van húzva a hálózati csatlakozóaljából. Mindig győződjön meg róla, hogy a vágási mélységet és a vágási szöget állító kart rendesen meghúzták-e, mielőtt a csatlakozódugót bedugja a csatlakozóaljba. Ha a karok nincsenek rendesen meghúzva, a munkavégzés nagyon veszélyes!

HASÍTÓKÉS

A hasítóké (1. ábra 8. pozíció) megakadályozza, hogy a fűrész tárcsa a vágás során beszoruljon az anyagba. A hasítókést biztonsági okok miatt a munkavégzés során használni kell. Kivételt képeznek azok az esetek, amikor a körfűrész a megmunkált munkadarab közepébe hatol be. Ügyeljen rá, hogy a hasítókést a körfűrész testéhez erősítő csavarok jól meg legyenek húzva. A tárcsa fogai és a hasítóké közötti távolság max. 5 mm lehet. A hasítóké és a fűrész tárcsa fogazott széle közötti magasságkülönbség legfeljebb 5 mm lehet.

PÁRHUZAMOS VEZETŐLÉC ÉS VÁGÁSJELZŐ

A munkadarab élével párhuzamos vágáshoz célszerű oldal vezetőt használni. Állítsa be a kívánt távolságot, és húzza meg a hosszvezető tartójának csavarját a fűrész alaplapjának mellő részén (1. ábra 12. pozíció). A lap elülső részén lévő rovátkák a vágás helyét jelölik (főleg merőleges és ferde vágásnál). Javasoljuk, hogy a tulajdonképpen munkavégzés megkezdése előtt végezzen néhány próbavágást, meggyőződve arról, pontosan hova kerül a vágás.

FIGYELMEZTETÉS!

- A fűrész tárcsa cseréje, beállítás vagy bármilyen karbantartás előtt mindig szüntesse meg a feszültségforráshoz történő csatlakozást (nem elegendő csupán a fordulatszám-kapcsoló elengedése!)
- Győződjön meg róla, hogy a fűrész tárcsa átmérője, vastagsága, fordulatszáma és egyéb adatai megfelelnek-e az I. fejezetben megadott műszaki paramétereknek. Soha ne használjon olyan fűrész tárcsákat, amelyeknek max. fordulatszáma kisebb a fűrész üresjárati fordulatszámánál.
- A körfűrész mindig a fordulatszám-kapcsoló „kikapcsolva” állásában csatlakoztassa a hálózati feszültségforrásra.
- A vágást mindig a szerszám egyenletes mozgásával végezze: ezzel növeli a körfűrész, illetve a fűrész tárcsa élettartamát.
- Csak jól megélesített, hibátlan fűrész tárcsát használjon. Ne használjon olyan fűrész tárcsát, amely deformálódott vagy repedt. Ne használjon sérült vagy hiányos fogazatú fűrész tárcsát. Ne használjon gyorsacélból készült fűrész tárcsát. Ne használjon olyan fűrész tárcsát, amelynek paraméterei nem felelnek meg a jelen használati útmutatóban közölt adatoknak. Ne használja a fűrész tárcsákat távtartó alátétekkel – a fűrész tárcsában lévő nyílás átmérőjének ugyanakkorának kell lennie, mint a fűrész tengelyének.

- A munkavégzés során soha ne gátolja a fűrésztárcsa mozgatható burkolatának működését. Győződjön meg róla, hogy a burkolat szabadon, súrlódás nélkül mozog. Ne rögzítse a mozgatható burkolatot nyitott helyzetben. Győződjön meg róla, hogy a védőburkolatok alap helyzetbe (nyugalmi helyzetbe) történő visszaállítását végző mechanizmus megfelelően működik.
- Soha ne távolítsa el a hasítókést (8). Ügyeljen rá, hogy a fűrésztárcsa vastagsága mindig kisebb legyen, a vágási szélesség (a fogak szélessége peremmel együtt) pedig mindig nagyobb legyen a hasítókést vastagságánál.
- Ne használja a körfűrész túl kis tárgyak vágására.
- Soha ne állítsa meg a fűrésztárcsát oldalra vagy visszafelé irányuló nyomással.
- Ha olyan anyagokkal dolgozik, amelyek megmunkálásánál nagyobb mennyiségű por keletkezik, feltétlenül porleszívót kell használni! A körfűrész nem használható azbeszttet tartalmazó anyagok megmunkálására!
- Ne terhelje túl a körfűrészre. A munkavégzés során ne fejtse ki túl nagy nyomást a körfűrészre, ezzel megelőzi a fűrésztárcsa, illetve a körfűrész károsodását.
- A munkavégzés során ügyeljen rá, hogy a hálózati csatlakozókábel ne kerüljön a vágási területre.
- Soha ne tartsa a megmunkált munkadarabot a kezében vagy a térd fölé. Ha a munkadarab nincs semmihez rögzítve, használjon szorítókat vagy satut a munkadarab rögzítéséhez. Ez a módszer biztonságosabb, mint a munkadarab kézzel történő megtartása, egyúttal lehetővé teszi a szerszám két kézzel történő kezelését.
- Munkavégzés közben ellenőrizze a szerszám akadálytalan működését: a szakasztól eltérő működés, illetve szokatlan vagy megnövekedett zaj észlelése esetén azonnal kapcsolja ki a készüléket, állapítsa meg a szokatlan állapot okát, és szüntesse meg a nem megfelelő működést kiváltó okot.
- Ha az okot nem sikerül megállapítania, illetve a hibát nem tudja elhárítani, a készüléket erre feljogosított szervizben kell megjavíttatni.
- Felületkezelt tárgyak fűrészelésekor egészségre káros vagy mérgező por keletkezhet – használjon megfelelő légzésvédő eszközt. Alkalmasságát szaküzletben tudnak ajánlani.
- Ügyeljen rá, hogy keze biztonságos távolságban legyen a fűrészelés helyétől és a fűrésztárcsától. A másik kezével a rászerezelt markolatot vagy a motorszekrényt tartsa.

„Ha a fűrész két kézzel tartja, a kezét nem tudja megvágni a fűrésztárcsa, és jobban ellen tud tartani a visszacsapódás által okozott erőnek.”

- A vágás mélységét igazítsa hozzá a munkadarab vastagságához. „A fűrésztárcsa munkadarab alatti látható részének kisebbnek kell lennie egy fog magasságánál.”
- Soha ne használjon megrongálódott vagy nem megfelelő alátéteket és a fűrésztárcsa rögzítésére szolgáló alátéteket és anyákat. A fűrésztárcsák rögzítésére szolgáló alátétek és anyák az Ön fűrészhöz készült speciális konstrukciók, ezek gondoskodnak a legkedvezőbb működésről és munkabiztonságról.
- Ha a fűrésztárcsa beszorul, vagy valamilyen ok miatt meg kell szakítani a fűrészelést, oldja ki a kapcsoló reteszét, és tartsa meg a fűrész az anyagban ott, ahol van, addig, amíg a fűrésztárcsa teljesen meg nem áll.
- Soha ne próbálja kiemelni a fűrész a fűrésznymból, vagy visszahúzni onnan, amíg a tárcsa mozgásban van. Amikor újraindítja a körfűrész a munkadarabban, igazítsa középre a fűrésztárcsát a fűrésznymban, és győződjön meg róla, hogy a fogak nem kapnak-e bele az anyagba.
- Ha nagy lemezeket fűrészel, jól támassza alá őket, hogy ezzel korlátozza a fűrésztárcsa beszorulásának lehetőségét és a visszacsapódást.
- Különösen óvatos legyen, amikor meglévő falakban „az anyagba besülyesztve”, vagy más olyan helyen fűrészel, amelyet nem lát közvetlenül.
- Minden használat előtt ellenőrizze, hogy rendesen zár-e az alsó védőburkolat, és ellenőrizze az alsó védőburkolat rugójának működését. Ha a védőburkolat és a védőburkolat rugója nem működik megfelelően, ezeket az alkatrészeket használat előtt meg kell javíttatni.
- Az alsó védőburkolatot csak speciális fűrészelési feladatok esetében (pl. „az anyagba besülyesztve” végzett fűrészelés vagy „összetett vágás” esetén) szabad felemelni. A védőburkolatot a billentőkar segítségével billentse fel, és engedje el abban a pillanatban, amikor a fűrésztárcsa belevág az anyagba.

VIII. Tisztítás és karbantartás

A gép fedeléről és mozgó alkatrészeiről a port ecsettel vagy nedves ronggyal minden használat után el kell távolítani. A felületet mindig jól meg kell szárítani. A szerszámnak élettartama során semmilyen kenésre nincs szüksége.

▲ FIGYELMEZTETÉS!

A tisztításkor a csatlakozódugónak a hálózathoz ki-húzza kell lennie (nem elég kikapcsolni a kapcsolót). A tisztításhoz ne használjon semmilyen oldószert! Figyeljen rá, hogy semmilyen folyadék ne kerüljön a készülékbe: pl. tisztításkor vagy kültéri használat esetén. A bekerült folyadék károkat okozhat a készülékben. Bármilyen javítást csak arra feljogosított szerviz végezhet. Az elektromos alkatrészek javításait csak megfelelő szakképzettségű villanyszerelő végezheti.

IX. Hulladékmegsemmisítés

A termék élettartamának végén, a keletkezett hulladék ártalmatlanítása során az érvényes jogszabályoknak megfelelően kell eljárni. A termék elektromos/elektromos alkatrészeket tartalmaz. Nem szabad a háztartási vegyes hulladék közé dobni, hanem hulladékfeldolgozónál vagy visszavételi helyen kell leadni, illetve az ilyen jellegű hulladékok gyűjtőhelyére kell vinni. A fűrészelési hulladékok veszélyes anyagokat tartalmazhatnak. Ezeket az érvényes jogszabályoknak, megfelelően kell ártalmatlanítani.

X. Garanciális feltételek

GARANCIÁLIS IDŐ

Jótállásra, szavatosságra vonatkozó jogszabályok, rendeletek: 151/2003. (IX.22) Korm. Rendelet; Ptk. 685.§ e) pont; Ptk. 305§ - 311/A-ig; 49/2003. (VII. 30.) GKM rendelet. Az említett törvények rendelkezéseivel összhangban a Madal Bal Kft. az Ön által megvásárolt termékre a jótállási jegyen feltüntetett garanciaidőt ad. Az alább megadott garanciális feltételek illetve a jótállási jegyen feltüntetett további feltételek teljesülése esetén a termék javítását a Madal Bal Kft.-vel szerződéses kapcsolatban álló szakszerviz a garanciális időszakban díjmentesen végzi el.

GARANCIÁLIS FELTÉTELEK

1. Az eladó köteles a vevő részére átadni a rendben kitöltött jótállási jegyet. A jótállási jegybe minden adatot kitölthetetlenül, az értékesítés időpontjában kell bevezetni.
2. A termék kiválasztásakor a vevőnek át kell gondolnia, hogy a termék az általa kívánt tulajdonságokkal rendelkezik-e. Nem lehet később reklamációs ok, hogy a termék nem felel meg a vevő elvárásainak.
3. A garanciális javítási igény érvényesítésekor a terméket a rendben kitöltött eredeti garancialevéllel vagy a vásárlást igazoló más bizonylattal együtt kell átadni.
4. Reklamáció esetén a terméket tiszta állapotban, portól és szennyeződésektől mentesen, lehetőség szerint az eredeti csomagolásba csomagolva kell átadni, úgy, hogy a szállítás során ne sérüljön meg. A meghibásodás okának pontos meghatározása, illetve a tökéletes hibaelhárítás érdekében a termékkel együtt az eredeti tartozékokat is át kell adni.
5. A szerviz nem felelős a termékek szállítás közben történő megsérüléséért.
6. A szerviz nem felelős a termékkel együtt beküldött olyan tartozékokkal kapcsolatban, amelyek nem tartoznak a termék alapfelszereléséhez. Kivételt képeznek azok az esetek, amikor a tartozékok a termékről a tartozék károsodása nélkül nem lehet levenni.
7. A garancia kizárólag anyaghibák, gyártási hibák vagy technológiai feldolgozási hibák miatt bekövetkező meghibásodásokra vonatkozik.
8. A jelen garanciavállalás nem csökkenti a törvényes jogokat, hanem kiegészíti azokat.

9. A garanciális javítások elvégzésére kizárólag az erre meghatalmazással rendelkező Extol márkaszervizek jogosultak.
10. A gyártó felelős azért, hogy a termék a teljes garanciális időszakban – a termék használatára vonatkozó utasítások betartása esetén – a műszaki adatokban megadott tulajdonságokkal és paraméterekkel rendelkezzen. A gyártó egyúttal fenntartja a termék kialakításának előzetes figyelmeztetés nélkül történő megváltoztatására vonatkozó jogát.
11. A garanciális igényjogosultság az alábbi esetekben megszűnik:
- (a) a termék használata és karbantartása nem a kezelési útmutatóban megadottak szerint történt
 - (b) A Madal Bal a.s. vállalat vagy a javítások elvégzésével szerződés alapján megbízott szerviz előzetes írásbeli engedélye nélkül a szerszám szerkezetébe bármilyen beavatkozás történt.
 - (c) a terméket nem megfelelő körülmények között vagy nem a rendeltetésének megfelelő célra használták;
 - (d) a termék valamely részegységét nem eredeti részegységre cserélték;
 - (e) a termék meghibásodása vagy túlzott mértékű elhasználódása nem megfelelő karbantartás miatt következett be;
 - (f) a termék meghibásodása vagy sérülése vis major miatt következett be;
 - (g) a meghibásodást külső mechanikai hatás, hőhatás vagy vegyi hatás okozta;
 - (h) a termék meghibásodása nem megfelelő körülmények között történő tárolás vagy nem szakszerű kezelés miatt következett be;
 - (i) a termék meghibásodása (az adott típusra nézve) agresszív környezetet jelentő (például poros vagy nagy nedvességtartalmú) környezetben történő használat miatt következett be;
 - (j) a termék használata a megengedett terhelésszint feletti terheléssel történt;
 - (k) a garancialevelet vagy a termék megvásárlását igazoló bizonylatot (blokk vagy számla) bármilyen módon meghamisították.

12. A gyártó nem felelős a termék normál elhasználódásával kapcsolatos, illetve a termék nem rendeltetésszerű használata miatt bekövetkező hibákért.
13. A garancia nem vonatkozik a berendezés normál használata következtében várhatóan elhasználódó elemekre (például a lakkozásra, szénkefére, stb.).
14. A garancia megadása nem érinti a vevők azon jogait, amelyekkel a termékek vásárlásával kapcsolatban külön jogszabályok alapján rendelkeznek.

GARANCIÁLIS IDŐ ALATTI ÉS GARANCIÁLIS IDŐ UTÁNI SZERVIZELÉS

A termékek javítását végző szakszervizek címe, a javítás ügymenetével kapcsolatos információk a www.madalbal.hu weboldalon találhatóak meg, illetve a szakszervizek felsorolása a termék vásárlásának helyén is beszerezhető. Tanácsadással a (1)-297-1277 ügyfélszolgálati telefonszámon állunk ügyfeleink rendelkezésére.

EK megfeleléségi nyilatkozat

A Madal Bal a.s.
• Lazy IV/3356, 760 01 Zlín
• Szervezetazonosító szám: 49433717

tanúsítja, hogy az alább megadott típusjelöléssel rendelkező termék, működési elve és kialakítása alapján, amely megegyezik a forgalomba hozott termék működési elvével és kialakításával, megfelel a kormányrendeletben előírt, vonatkozó biztonsági követelményeknek. Amennyiben a termék koncepciójában általunk jóvá nem hagyott módosítások történtek, a jelen nyilatkozat érvényét veszti.

Extol PREMIUM 8893011 (CS 165-12 A)
körfűrész, 165 mm

amelynek tervezése és gyártása az alábbi szabványokkal összhangban történt:
EN 50144-1+A2; EN 50144-2+A1; EN 61000-3-2+A2;
EN 61000-3-3+A1; EN 60745-2-5

illetve
és az alábbi jogszabályokkal összhangban történt (mindegyik esetében a hatályos szöveg):
2006/95 EK;
2004/108 EK;
2006/42 EK;
2000/14 EK

Az EK megfeleléségi nyilatkozatot a TÜV SÜD Product Service GmbH (München) Ltd minőségvizsgáló intézet által kiadott M8 0603 37305 225, N8 0603 37305 224, E8 0603 37305 237 számú tanúsítványok alapján adtuk ki.

Azon év utolsó két számjegye, amelyben a terméket a CE jellel jelölték meg: 11

Zlín, 9. 1. 2012

Martin Šenkýř
a részvénytársaság igazgatótanácsának tagja

