

**extol**<sup>®</sup>  
PREMIUM

HG 18 VT (8894802)

**Pistole horkovzdušná 2000 W / CZ**  
**Pištoľ teplovzdušná 2000 W / SK**  
**2000 W teljesítményű hőlégfúvó pisztoly / HU**

---



**CE**

---

**Návod k použití**  
**Návod na použitie**  
**Használati utasítás**

## Úvod

Vážený zákazníku, děkujeme za důvěru, kterou jste projeвили značce Extol PREMIUM zakoupením tohoto nářadí. Tento výrobek absolvoval zevrubné testy spolehlivosti a kvality, kterými své výrobky podrobujeme. Učinili jsme veškerá opatření, aby se k Vám výrobek dostal v dokonalém stavu. Pokud by se i přesto objevila jakákoli závada nebo jste při jeho používání narazili na potíže, neváhejte se prosím obrátit na naše zákaznické centrum:

**tel.: +420 222 745 130, fax: +420 225 277 400**

**www.extol.cz**

Výrobce: Madal Bal a.s., P.O.Box 159, 76001 Zlín-Přiluky, Czech Republic  
Datum vydání: 7. 6. 2007

## I. Technické údaje

Typové číslo:	HG 18 VT
Příkon:	1800 W
Napětí:	~ 230 V / 50Hz
Rozsah teplot/průtok vzduchu:	I. stupeň 75- 400 °C / 250 l./min II. stupeň 85 - 600 °C / 550 l./min
Izolace:	třída ochrany II
Krytí:	IP 20
Hmotnost:	0,7 kg
Délka přívodního kabelu:	2 m
Hladina vibrací:	<2,5 m/s <sup>2</sup>
Hladina akustického tlaku:	<70 dB (A)

Na výrobku je uveden měsíc a rok výroby prostřednictvím sériového čísla na štítku výrobku. První dvě číslice uvádí rok, další dvě číslice uvádí měsíc, pak následuje pořadové číslo.

## II. Rozsah dodávky

Horkovzdušná pistole:	1 x
Trysky:	5 x
Extol PREMIUM kufr:	1 x
Návod k použití:	1 x

## III. Všeobecné bezpečnostní pokyny

Tento „Návod k použití“ udržujte v dobrém stavu a ponechávejte jej uložen u výrobku, aby se s ním, v případě potřeby, mohla obsluha výrobku opětovně seznámit. Pokud výrobek komukoli půjčujete nebo jej prodáváte, nikdy k němu nezapomeňte přiložit též kompletní návod k použití.

Toto upozornění se používá v celé příručce:

### ⚠ UPOZORNĚNÍ!

Toto upozornění se používá pro pokyny, jejichž neuposlechnutí může vést k úrazu elektrickým proudem, ke vzniku požáru a/nebo k vážnému zranění osob

### ⚠ VÝSTRAHA!

Přečtěte si všechny pokyny. Nedodržení veškerých následujících pokynů může vést k úrazu elektrickým proudem, ke vzniku požáru a/nebo k vážnému zranění osob. Dále může používání, které je v rozporu s tímto návodem, zapříčinit ztrátu záruky na výrobek. Výrazem „elektrické nářadí“ ve všech dále uvedených výstražných pokynech je myšleno jak elektrické nářadí napájené (pohyblivým přívodem) ze sítě, tak nářadí napájené z baterií (bez pohyblivého přívodu).

Zapamatujte si a uschovejte tyto pokyny!

### 1) PRACOVNÍ PROSTŘEDÍ

- Udržujte pracoviště v čistotě a dobře osvětlené. Nepořádek a tmavá místa na pracovišti bývají příčinou nehod.
- Nepoužívejte elektrické nářadí v prostředí s nebezpečím výbuchu, kde se vyskytují hořlavé kapaliny, plyny nebo prach. V elektrickém nářadí vznikají jiskry, které mohou zapálit prach nebo výparu.
- Při používání elektrického nářadí zamezte přístupu dětí a dalších osob. Budete-li vyrušováni, můžete ztratit kontrolu nad prováděnou činností.

### 2) ELEKTRICKÁ BEZPEČNOST

- Vidlice pohyblivého přívodu elektrického nářadí musí odpovídat síťové zásuvce. Nikdy jakýmkoliv způsobem neupravujte vidlici. S nářadím, které má ochranné spojení se zemí, nikdy nepoužívejte žádné zásuvkové adaptéry. Vidlice, které nejsou znehodnoceny úpravami, a odpovídající zásuvky omezí nebezpečí úrazu elektrickým proudem.

b) Vyvarujte se dotyku těla s uzemněnými předměty, jako např. potrubí, tělesa ústředního topení, sporáky a chladničky. *Nebezpečí úrazu elektrickým proudem je větší, je-li vaše tělo spojeno se zemí.*

c) **Nevystavujte elektrické nářadí dešti, vlhku nebo mokru.** *Vnikne-li do elektrického nářadí voda, zvyšuje se nebezpečí úrazu elektrickým proudem.*

d) **Nepoužívejte pohyblivý přívod k jiným účelům.** **Nikdy nenoste a netahejte elektrické nářadí za přívod ani nevytrhávejte vidlici ze zásuvky tahem za přívod.** **Chraňte přívod před horkem, mastnotou, ostrými hranami a pohyblivými se částmi.** *Poškozené nebo zamotané přívody zvyšují nebezpečí úrazu elektrickým proudem.*  
e) **Je-li elektrické nářadí používáno venku, používejte prodlužovací přívod vhodný pro venkovní použití.** *Používání prodlužovacího přívodu pro venkovní použití omezuje nebezpečí úrazu elektrickým proudem.*

### 3) BEZPEČNOST OSOB

- Při používání elektrického nářadí buďte pozorní, věnujte pozornost tomu, co právě děláte, soustřeďte se a střízlivě uvažujte. **Nepracujte s elektrickým nářadím, jste-li unaveni nebo jste-li pod vlivem drog, alkoholu nebo léků.** *Chvilková nepozornost při používání elektrického nářadí může vést k vážnému poranění osob.*
- Používejte ochranné pomůcky.** **Vždy používejte ochranu očí.** *Ochranné pomůcky jako např. respirátor, bezpečnostní obuv s protiskluzovou úpravou, tvrdá pokrývka hlavy nebo ochrana sluchu, používané v souladu s podmínkami práce, snižují nebezpečí poranění osob.*
- Vyvarujte se neúmyslného spuštění.** **Ujistěte se, zda je spínač při zapojování vidlice do zásuvky vypnutý.** *Přendášení nářadí s prstem na spínači nebo zapojování vidlice nářadí se zapnutým spínačem může být příčinou nehod.*
- Před zapnutím nářadí odstraňte všechny seřizovací nástroje nebo klíče.** *Seřizovací nástroj nebo klíč, který ponecháte připevněn k otáčející se části elektrického nářadí, může být příčinou poranění osob.*
- Pracujte jen tam, kam bezpečně dosáhnete.** *Vždy udržujte stabilní postoj a rovnováhu. Budete tak lépe ovládat elektrické nářadí v nepředvídaných situacích.*
- Oblékejte se vhodným způsobem.** **Nepoužívejte volné oděvy ani šperky.** **Dbejte, aby vaše vlasy, oděv a rukavice byly dostatečně daleko od pohyblivých se částí.** *Volné oděvy, šperky a dlouhé vlasy mohou být zachyceny pohyblivými se částmi.*

g) Jsou-li k dispozici prostředky pro připojení zařízení k odsávání a sběru prachu, zajistěte, aby taková zařízení byla připojena a správně používána. Použití těchto zařízení může omezit nebezpečí způsobená vznikajícím prachem.

#### 4) POUŽÍVÁNÍ ELEKTRICKÉHO NÁŘADÍ A PÉČE O NĚ

a) Nepřetěžujte elektrické nářadí. Používejte správné nářadí, které je určeno pro prováděnou práci. Správné elektrické nářadí bude lépe a bezpečněji vykonávat práci, pro kterou bylo konstruováno.

b) Nepoužívejte elektrické nářadí, které nelze zapnout a vypnout spínačem. Jakékoliv elektrické nářadí, které nelze ovládat spínačem, je nebezpečné a musí být opraveno.

c) Odpojujte nářadí vytažením vidlice ze síťové zásuvky před jakýmkoliv seřizováním, výměnou příslušenství nebo před uložením nepoužívaného elektrického nářadí. Tato preventivní bezpečnostní opatření omezují nebezpečí nahodilého spuštění elektrického nářadí.

d) Nepoužívané elektrické nářadí ukládejte mimo dosahu dětí a nedovolte osobám, které nebyly seznámeny s elektrickým nářadím nebo s těmito pokyny, aby nářadí používaly. Elektrické nářadí je v rukou nezkušených uživatelů nebezpečné.

e) Udržujte elektrické nářadí. Kontrolujte seřízení pohyblivých částí a jejich pohyblivost, soustředte se na praskliny, zlomené součásti a jakékoliv další okolnosti, které mohou ohrozit funkci elektrického nářadí. Je-li nářadí poškozeno, před dalším používáním zajistěte jeho opravu. Mnoho nehod je způsobeno nedostatečně udržovaným elektrickým nářadím.

f) Řezací nástroje udržujte ostré a čisté. Správně udržované a naostřené řezací nástroje s menší pravděpodobností zachytí za materiál nebo se zablokují a práce s nimi se snáze kontroluje.

g) Elektrické nářadí, příslušenství, pracovní nástroje atd. používejte v souladu s těmito pokyny a takovým způsobem, jaký byl předepsán pro konkrétní elektrické nářadí, a to s ohledem na dané podmínky práce a druh prováděné práce. Používání elektrického nářadí k provádění jiných činností, než pro jaké bylo určeno, může vést k nebezpečným situacím.



#### 5) SERVIS

a) Opravy vašeho elektrického nářadí svěřte kvalifikované osobě, které bude používat identické náhradní díly. Tímto způsobem bude zajištěna stejná úroveň bezpečnosti elektrického nářadí jako před opravou.

## IV. Rozsah použití

Horkovzdušná pistole EXTOL je určena pro použití při odstraňování starých nátěrů, uvolňování zarezých šroubů, rozmrazování potrubí a zámků, tvarování a tavení plastů včetně polyetylenu a PVC, odstraňování samolepících etiket, nanášení PVC nálepek, uhlazování bublinek vzniklých po nalepení PVC materiálů, zvýrazňování přirozené struktury dřeva před lakováním či voskování a čištění skluznic lyží apod. Pistole je určena pro krátkodobý, přerušovaný provoz.

#### ODKAZY NA ZNAČKY A PIKTOGRAMY

	Dvojitá izolace
	Odpovídá CE požadavkům

## V. Popis

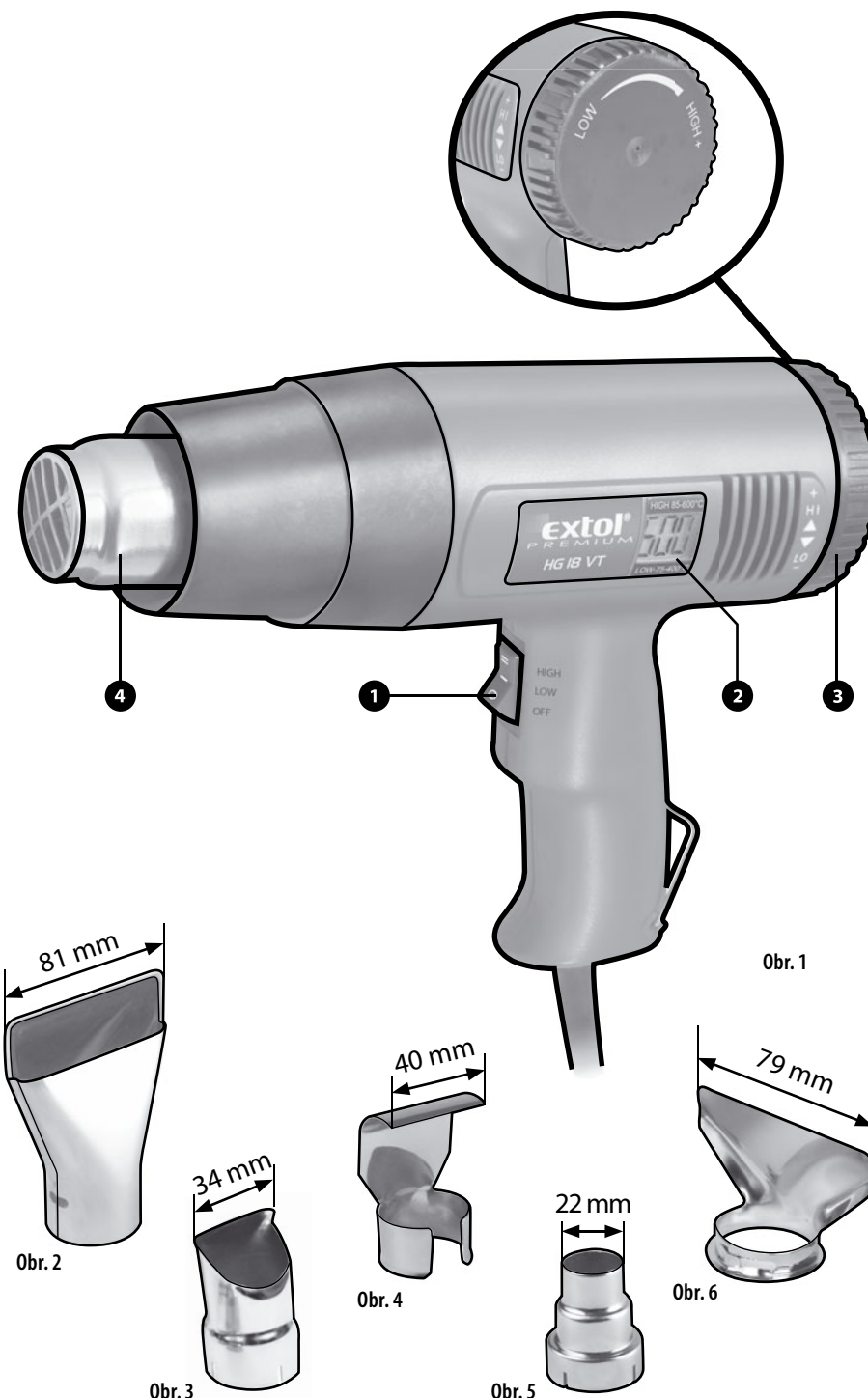
- 1) Hlavní vypínač
- 2) Displej zobrazující teplotu vzduchu
- 3) Regulátor teploty vzduchu
- 4) Kovová výfuková hubice

### Přiložené trysky

#### ⚠ UPOZORNĚNÍ!

Níže uvedené teploty jsou pouze orientační a u konkrétních materiálů se mohou lišit. Vždy doporučujeme nastavenou teplotu vyzkoušet na odřezku materiálu nebo na místě, kde nebude poškození způsobené vysokou teplotou vadit.

1. (obr. 2, 6) trysky vhodné pro opalování barev, laků. Vhodné i pro opalování okenních rámců, dveří apod. Prodloužení horní hrany zamezuje proudění vzduchu na okenní tabuli. Při opalování okenních rámců držte pistoli v co nejostřejším úhlu k okenní tabuli. Prodloužení horní hrany musí směřovat ke skleněné tabuli. Doporučená teplota při práci: vyšší než 450°C.
2. (obr. 3) tryska vhodná pro opalování barev a laků. Soustředí proud vzduchu užší plochu a tím způsobuje intenzivnější ohřev. Doporučená teplota při práci: vyšší než 450°C.
3. (obr. 5) tryska vhodná pro soustředění proudu vzduchu na jedno místo. S touto tryskou je možno např. pájet plastové krytky konektorů, pájet plasty apod.



### Orientační teploty tání:

- HDPE cca 300°C
- LDPE cca 250°C
- PVC neměkčené cca 300°C
- PVC měkčené cca 400°C
- PP cca 260°C

4. (obr. 4) tryska vhodná pro ohřev, ohýbání nebo rozmrazování trubek. Pomocí této trysky zajistíte ohřev trubky ze všech stran.

### Orientační teploty tání:

- HDPE cca 300°C
- LDPE cca 250°C
- PVC neměkčené cca 300°C
- PVC měkčené cca 400°C
- PP cca 260°C

Při ohýbání trubek je nutno používat nižší teplotu, než je teplota tání.

### Orientační teploty pro rozmrazování trubek:

- Ocelové trubky: max. 550°C
- Plastové trubky: max. 150°C

## VI. Před uvedením do provozu

Napětí elektrické sítě musí souhlasit s údajem na typovém štítku stroje. Aby se mohla horkovzdušná pistole optimálně využít, používejte vždy originální náhradní díly a příslušenství, které jsou k dostání v každém odborném obchodě. Stroje označené 230V mohou pracovat i při 220V.

## VII. Provoz

### ⚠ UPOZORNĚNÍ!

Při provozu mají některé části horkovzdušné pistole vysokou teplotu až 600 °C (především kovová výfuková hubice). Dejte pozor na nechráněný dotyk - hrozí těžké popálení! Dále dejte pozor na popálení obsluhy nebo okolních osob proudem horkého vzduchu - nikdy nesměřujte proud horkého vzduchu, a to ani na krátkou dobu, na osoby, zvířata nebo rostliny. Nepoužívejte horkovzdušnou pistoli na sušení vlasů nebo jiných částí těla, na sušení oděvů, zvířat nebo rostlin! Pozor na poškození majetku proudem horkého vzduchu a to i při chvilkovém odložení nebo odklonění zapnuté pistole - některé materiály, jako jsou např. plasty, mohou být poškozeny během velice

krátké doby, v některých případech může dojít i ke vzniku požáru! Nikdy nesměřujte proud horkého vzduchu na skleněné předměty - může dojít k jejich prasknutí a vyvrstvení střepů. Nikdy nepoužívejte pistoli k vytápění prostor.

### Pozor na proudění horkého vzduchu na hořlavé a výbušné látky:

- nepoužívat zařízení v prostorách kde jsou hořlavé materiály,
- teplo z horkovzdušné pistole může být přivedeno k hořlavým materiálům, které jsou mimo dohled,
- nepůsobit zařízením na jednom místě po dlouhou dobu,
- nenechávejte zapnutý spotřebič bez dozoru.

Pistoli během práce a po ukončení práce ukládejte na nehořlavou, horku odolnou podložku a to až do úplného vychladnutí.

### SPUŠTĚNÍ A NASTAVENÍ TEPLoty

1. Pokud je to nutné nasadte požadovanou trysku.
2. Připojte pistoli k elektrické síti - před připojením zkontrolujte zda parametry sítě odpovídají technickým parametrům.
3. Zapněte pistoli Hlavním vypínačem (1) do polohy „Low“ (60 - 400 °C) nebo „High“ (75 - 600 °C).
4. Plynulým otáčením Regulátoru (3) nastavte požadovanou teplotu (viz tabulka) a vyčkejte, až bude teplota dosažena. Momentální teplota vyfukovaného vzduchu se zobrazuje na displeji (2). Teploty uvedené v tabulce jsou pouze orientační. Vždy je nutno vyzkoušet, jaká teplota je vhodná pro konkrétní typ práce a materiálu. Za poškození špatně zvolenou teplotou výrobce neodpovídá.

Při provozu horkovzdušné pistole je třeba pracovat v následujících intervalech: max. 20 minut práce (zapnuto) - min. 30 minut přestávka (vypnuto)

**POZNÁMKA:** maximální teploty vyfukovaného vzduchu je dosaženo pouze při použití některých trysek, které kladou vyfukovanému vzduchu určitý odpor. Při provozu bez zatížení (např. bez zúžení průtoku vzduchu nebo při provozu bez nahřívání předmětu) teplota vzduchu dosáhne cca 550-570 °C ( resp. 360-380 °C ) v závislosti na teplotě a vlhkosti okolního vzduchu. Nedosažení maximálních teplot při provozu na prázdko není závada a není důvodem k reklamaci.

### VYPNUTÍ

Před vypnutím je nutné přepnout hlavní vypínač (1)

na stupeň „Low“ a teplotu pomocí Regulátoru teploty (3) snížit na minimum. Poté je třeba nechat pistoli vyfoukat, až se teplota vyfukovaného vzduchu sníží pod 70 °C. Teprve poté je možno pistoli úplně vypnout.

### UKONČENÍ PRÁCE

Pistoli odpojte od elektrické sítě a uložte ji na nehořlavou podložku do té doby, než úplně vychladne. Teprve poté odstraňujte trysky a uskladněte pistoli.

### ⚠ UPOZORNĚNÍ!

Ještě nějakou dobu po ukončení činnosti mohou mít některé části pistole vysokou teplotu. Pozor při manipulaci na poranění o tyto horké části! Pistoli nikdy neukládejte před úplným vychladnutím - hrozí riziko popálení osob, poškození majetku nebo vzniku požáru. Nedodržení uvedeného způsobu vypínání může mít za následek ztrátu záruky.

## VIII. Čištění a údržba

Horkovzdušná pistole nevyžaduje žádnou zvláštní údržbu. Pouze je třeba provádět následující úkony po každém použití horkovzdušné pistole. V případě dlouhodobé práce je nutno tyto úkony provádět v případě potřeby i během práce.

### ⚠ UPOZORNĚNÍ!

Před čištěním a údržbou vždy vytáhněte zástrčku ze sítě!

- Udržujte Vaši horkovzdušnou pistoli vždy čistou: Používejte pro čištění pouze jemné mýdlo a vlhký hadr. Mnohé domácí čisticí prostředky obsahují chemikálie, které by mohly poškodit těleso z umělé hmoty. Nikdy nepoužívejte organická rozpouštědla.
- Dejte pozor na to, aby se nedostaly žádné kapaliny do přístroje: např. při čištění nebo používání venku. Vniknutí kapaliny do přístroje může způsobit vážné zranění nebo smrt, požár a/nebo poškození přístroje.
- Čistěte ventilační otvory: zanesené ventilační otvory mohou způsobit přehřátí motoru a poškození přístroje nebo v některých případech může dojít ke vzniku požáru.
- Kontrolujte stav všech částí pistole a přírodního kabelu: při jakémkoliv poškození jakékoliv části pistole nebo přírodního kabelu ihned přestaňte pistoli používat a zajistěte opravu v autorizovaném servisu. Nikdy neopravujte pistoli sami. Výměnu elektrických částí a přírodního kabelu smí provádět pouze elektrikář s příslušnou kvalifikací!

- Při práci kontrolujte hladký chod: při jakémkoliv nestandardním chodu nebo atypickým či zvýšeném hluku ihned pistoli vypněte a zjistěte příčinu tohoto nestandardního stavu a tuto příčinu odstraňte. Pokud se Vám nepodaří tuto příčinu zjistit nebo závadu odstranit zaneste pistoli do autorizovaného servisu.

## IX. Skladování

Pokud horkovzdušnou pistoli nepoužíváte, uložte ji na suchém místě mimo dosah dětí.

### ⚠ UPOZORNĚNÍ!

Ještě nějakou dobu po ukončení činnosti mohou mít některé části pistole vysokou teplotu. Pistoli nikdy neukládejte před úplným vychladnutím - hrozí riziko popálení osob, poškození majetku nebo vzniku požáru.

## X. Odstraňování závad

Pistole nejeďe zapnout: ujistěte se, že je zapojená do elektrické sítě s vhodnými parametry. Pokud se Vám nepodařilo odstranit závadu, ihned přestaňte pistoli používat a odneste ji do autorizovaného servisu. Veškeré opravy smí provádět pouze autorizovaný servis. Opravy na elektrických částech smí provádět pouze elektrikář s příslušnou kvalifikací.

## XI. Likvidace odpadu



Po skončení životnosti výrobku je nutné při likvidaci vzniklého odpadu postupovat v souladu s platnou legislativou. Výrobek obsahuje elektrické/elektronické součásti. Neodhazujte do smíšeného odpadu, odevzdejte zpracovateli odpadu nebo na místo zpětného odběru nebo odděleného sběru tohoto typu odpadu.

## XII. Záruční lhůta a podmínky



### ZÁRUČNÍ LHŮTA

Dne 01.01.2003 vstupuje v platnost zákon Č. 136/2002 Sb. ze dne 15.03.2002, kterým se mění zákon Č. 40/1964 Sb. a zákon Č. 65/1965 Sb. ve znění pozdějších předpisů. Firma Madal Bal a.s. v souladu s tímto zákonem poskytuje na Vámi zakoupeny výrobek prodlouženou záruku na dobu 3 let od data prodeje. Při splnění záručních podmínek ( uvedeno níže) Vám výrobek během této doby bezplatně opraví smluvní servis firmy Madal Bal.

### ZÁRUČNÍ PODMÍNKY

- Prodávající je povinen spotřebiteli zboží předvést a řádně vyplnit záruční list. Všechny údaje musí být v záručním listě vypsány nesmazatelným způsobem v okamžiku prodeje zboží.
- Již při výběru zboží pečlivě zvažte, jaké funkce a činnosti od výrobku požadujete. To, že výrobek nevyhovuje Vaším pozdějším technickým nárokům, není důvodem k jeho reklamaci.
- Při uplatnění nároku na záruční opravu musí být zboží předáno s kompletním příslušenstvím v originálním obalu s řádně vyplněným originálem záručního listu a dokladem o koupi.
- V případě reklamace musí být zboží předáno v čistém stavu, zbaveno prachu či špíny a zabaleno tak, aby při přepravě nedošlo k poškození.
- Servis nenese odpovědnost za zboží poškozené přepravcem.
- Servis dále nenese odpovědnost za zaslání příslušenství, které není součástí základního vybavení výrobku. Výjimkou jsou případy, kdy příslušenství nelze odstranit z důvodu vady výrobku.
- Záruka se vztahuje výlučně na závady způsobené vadou materiálu, výrobní montáže nebo technologií zpracování.
- Tato záruka není na újmu zákonným právům, ale je dodatkem k nim.
- Záruční opravu je oprávněn vykonávat výhradně smluvní servis firmy Madal Bal a.s.
- Výrobce odpovídá za to, že výrobek bude mít po celou záruční lhůtu vlastnosti a parametry uvedené v technických údajích, při dodržení návodu na použití. Zároveň si vyhrazuje právo na konstrukční změny bez předchozího upozornění.

- Nárok na záruku zaniká, jestliže:
  1. výrobek nebyl používán a udržován podle návodu k obsluze.
  2. byl proveden jakýkoliv zásah do konstrukce stroje bez předchozího povolení vydaného firmou Madal Bal a.s. či servisu, který nemá smlouvu s firmou Madal Bal a.s.
  3. výrobek byl používán v jiných podmínkách nebo k jiným účelům, než ke kterým je určen.
  4. byla některá část výrobku nahrazena neoriginální součástí.
  5. k poškození výrobku nebo k nadměrnému opotřebení došlo vinou nedostatečné údržby.
  6. výrobek havaroval nebo byl poškozen vyšší mocí.
  7. škody vzniklé působením vnějších mechanických, teplotních či chemických vlivů.
  8. vady byly způsobeny nevhodným skladováním, či manipulací s výrobkem.
  9. výrobek byl používán (pro daný typ výrobku) v argesivním prostředí např. prašném, vlhkém.
  10. výrobek byl použit nad rámec přípustného zatížení.
  11. bylo provedeno jakékoliv falšování záručního listu nebo dokladu o koupi.

- Prodloužena záruční lhůta se nevztahuje na akumulátory.
- Výrobce neodpovídá za vady výrobku způsobené běžným opotřebením nebo použitím výrobku k jiným účelům, než ke kterým je určen.
- Záruka se nevztahuje na položky, u kterých lze očekávat opotřebení v důsledku jejich normální funkce (např. lakování atd.)
- Poskytnutím záruky nejsou dotčena práva kupujícího, která se ke koupi věci váží podle zvláštních právních předpisů.

### ZÁRUČNÍ A POZÁRUČNÍ SERVIS

Nejbližší servisní místo najdete na webových stránkách [www.extol.cz](http://www.extol.cz) nebo si vyžádejte jejich přehled v místě, kde jste výrobek zakoupili. Rádi Vám také poradíme na zákaznické lince 222 745 130.

## ES Prohlášení o shodě

Madal Bal a.s. • Lazy IV/3356, 760 01 Zlín • IČO: 49433717

prohlašuje, že následně označené zařízení na základě jeho koncepce a konstrukce, stejně jako do oběhu uvedené provedení, odpovídá příslušným základním bezpečnostním požadavkům nařízení vlády. Při námi neodsouhlasených změnách zařízení ztrácí toto prohlášení svou platnost.

### Extol PREMIUM 8894802 (HG 18 VT)

pistole horkovzdušná 1800 W

bylo navrženo a vyrobeno ve shodě s následujícími normami:  
EN 55014-1:2000+A1:2001+A2:2002, EN 55014-2:1997+A1:2001;  
EN 61000-3-2:2000, EN 61000-3-11:2000;  
EN 60335-1:2002+A11+A1:2004, EN 60335-2-45:2002; EN 50366:2003

a následujícími předpisy (vše v platném znění):  
NV 17/2003 Sb., (73/23/EHS ve znění 93/68/EHS);  
NV 18/2003 Sb., (89/336/EHS ve znění 91/263/EHS, 92/31/EHS, 93/68/EHS);  
NV 24/2003 Sb., (98/37/ES);

ES prohlášení o shodě bylo vydané na základě certifikátů  
č. 05SHH1505-01, JSH050262, JSH050263 vydaných zkušebnou Intertek, ETL SEMKO.

Poslední dvojčíslí roku, kdy byl výrobek označen značkou CE: 07

ve Zlíně 7. 6. 2007

Martin Šenkýř  
člen představenstva a.s.

## Úvod

Vážený zákazník,  
ďakujeme za dôveru, ktorú ste prejavili značke Extol PREMIUM zakúpením tohto náradia.  
Tento výrobok bol testovaný na spoľahlivosť a kvalitu. Takýmto testom svoje výrobky pravidelne podrobujeme.  
Urobili sme všetky opatrenia, aby sa k vám dostal výrobok v dokonalom stave. Ak by sa aj napriek tomu objavila akákoľvek porucha alebo ste pri jeho používaní narazili na problémy, neváhajte prosím, obrátiť sa na naše zákaznícke centrum:

**Tel.: +421 2 4920 4752, fax: +421 2 4463 8451**

Výrobca: Madal Bal a. s., P. O. Box 159, 76001 Zlín-Práhluky, Czech Republic  
Dátum vydania: 7. 6. 2007

## I. Technické údaje

Typové číslo:	HG 18 VT
Príkon:	1800 W
Napätie:	~ 230 V / 50 Hz
Rozsah teplôt/prietok vzduchu:	I. stupeň 75 - 400 °C / 250 l./min II. stupeň 85 - 600 °C / 550 l./min
Izolácia:	trieda ochrany II
Krytie:	IP 20
Hmotnosť:	0,7 kg
Dĺžka prívodného kábla:	2 m
Hladina vibrácií:	<2,5 m/s <sup>2</sup>
Hladina akustického tlaku:	<70 dB (A)

Na výrobku je uvedený mesiac a rok výroby prostredníctvom sériového čísla na štítku výrobku.  
Prvé dve číslice uvádzajú rok, ďalšie dve číslice uvádzajú mesiac, potom nasleduje poradové číslo.

## II. Rozsah dodávky

Teplotovzdušná pištoľ:	1 x
Trysky:	5 x
Extol PREMIUM kufor:	1 x
Návod na použitie:	1 x

## III. Všeobecné bezpečnostné pokyny

Tento „Návod na použitie“ udržiajte v dobrom stave a ponechávajte ho uložený pri výrobku, aby sa s ním, v prípade potreby, mohla obsluha výrobku opätovne oboznámiť.  
Ak výrobok komukoľvek požičiavate alebo ho predávate, nikdy k nemu nezabudnite priložiť tiež kompletný návod na použitie.

Toto upozornenie sa používa v celej príručke:

### ⚠ UPOZORNENIE!

Toto upozornenie sa používa pre pokyny, ktorých nedodržanie môže viesť k úrazu elektrickým prúdom, ku vzniku požiaru a/alebo k vážnemu zraneniu osôb.

### ⚠ VÝSTRAHA!

Prečítajte si všetky pokyny. Nedodržanie všetkých nasledujúcich pokynov môže viesť k úrazu elektrickým prúdom, ku vzniku požiaru a/alebo k vážnemu zraneniu osôb. Ďalej môže používanie, ktoré je v rozpore s týmto návodom, zapríčiniť stratu záruky na výrobok. Výrazom „elektrické náradie“ vo všetkých ďalej uvedených výstražných pokynoch je myslené ako elektrické náradie napájané (pohyblivým prívodom) zo siete, tak náradie napájané z batérií (bez pohyblivého prívodu).

Zapamätajte si a uschovajte tieto pokyny!

### 1) PRACOVNÉ PROSTREDIE

- Udržujte pracovisko v čistote a dobre osvetlené. Neporiadok a tmavé miesta na pracovisku bývajú príčinou nehôd.
- Nepoužívajte elektrické náradie v prostredí s nebezpečenstvom výbuchu, kde sa vyskytujú horľavé kvapaliny, plyny alebo prach. V elektrickom náradí vznikajú iskry, ktoré môžu zapáliť prach alebo výpar.
- Pri používaní elektrického náradia zamedzte prístupu detí a ďalších osôb. Ak budete vyrušovaní, môžete stratiť kontrolu nad vykonávanou činnosťou.

### 2) ELEKTRICKÁ BEZPEČNOSŤ

- Vidlica pohyblivého prívodu elektrického náradia musí zodpovedať sieťovej zásuvke. Nikdy akýmkoľvek spôsobom neupravujte vidlicu. S náradím, ktoré má ochranné spojenie so zemou, nikdy nepoužívajte žiadne zásuvkové adaptéry. Vidlice, ktoré nie sú znehodnotené úpravami, a zodpovedajúce zásuvky, obmedzia nebezpečenstvo úrazu elektrickým prúdom.

- Vyvarujte sa dotyku tela s uzemnenými predmetmi, ako napr. potrubie, telesá ústredného kúrenia, sporáky a chladničky. *Nebezpečenstvo úrazu elektrickým prúdom je väčšie, ak je vaše telo spojené so zemou.*
- Nevystavujte elektrické náradie dažďu, vlhku alebo mokru. *Ak vnikne do elektrického náradia voda, zvyšuje sa nebezpečenstvo úrazu elektrickým prúdom.*
- Nepoužívajte pohyblivý prívod na iné účely. Nikdy nenoste a neťahajte elektrické náradie za prívod ani nevytrhávajte vidlicu zo zásuvky ťahom za prívod. *Chráňte prívod pred horúčavou, masťotou, ostrými hranami a pohyblivými časťami. Poškodené alebo zamotané prívody zvyšujú nebezpečenstvo úrazu elektrickým prúdom.*
- Ak je elektrické náradie používané vonku, používajte predĺžovací prívod vhodný pre vonkajšie použitie. *Používanie predĺžovacieho prívodu pre vonkajšie použitie obmedzuje nebezpečenstvo úrazu elektrickým prúdom.*

### 3) BEZPEČNOSŤ OSÔB

- Pri používaní elektrického náradia buďte pozorní, venujte pozornosť tomu, čo práve robíte, sústreďte sa a triezvo uvažujte. Nepracujte s elektrickým náradím, ak ste unavení alebo ak ste pod vplyvom drog, alkoholu alebo liekov. *Chvilková nepozornosť pri používaní elektrického náradia môže viesť k vážnemu poraneniu osôb.*
- Používajte ochranné pomôcky. *Vždy používajte ochranu očí. Ochranné pomôcky ako napr. respirátor, bezpečnostná obuv s protišmykovou úpravou, tvrdá pokrývka hlavy alebo ochrana sluchu, používané v súlade s podmienkami práce, znižujú nebezpečenstvo poranenia osôb.*
- Vyvarujte sa neúmyselného spustenia. *Uistite sa, či je spínač pri zapájaní vidlice do zásuvky vypnutý. Prenásanie náradia s prstom na spínači alebo zapájanie vidlice náradia so zapnutým spínačom môže byť príčinou nehôd.*
- Pred zapnutím náradia odstráňte všetky nastavovacie nástroje alebo kľúče. *Nastavovací nástroj alebo kľúč, ktorý ponecháte pripnutý k otáčajúcej sa časti elektrického náradia, môže byť príčinou poranenia osôb.*
- Pracujte len tam, kam bezpečne dosiahnete. *Vždy udržiajte stabilný postoj a rovnováhu. Budete tak lepšie ovládať elektrické náradie v nepredvídaných situáciách.*
- Obliekajte sa vhodným spôsobom. *Nepoužívajte voľné odevy ani šperky. Dbajte na to, aby vaše vlasy, odev a rukavice boli dostatočne ďaleko od pohyblivých častí. Voľné odevy, šperky a dlhé vlasy môžu byť zachytené pohyblivými časťami.*

g) Ak sú k dispozícii prostriedky pre pripojenie zariadenia na odsávanie a zber prachu, zaistíte, aby takéto zariadenia boli pripojené a správne používané. Použitie týchto zariadení môže obmedziť nebezpečenstvo spôsobené vznikajúcim prachom.

#### 4) POUŽITIE A ÚDRŽBA NÁRADIA



- a) **Nepreťažujte elektrické náradie. Používajte správne náradie, ktoré je určené pre vykonávanú prácu.** Správne elektrické náradie bude lepšie a bezpečnejšie vykonávať prácu, pre ktorú bolo konštruované.
- b) **Nepoužívajte elektrické náradie, ktoré nie je možné zapnúť a vypnúť spínačom. Akékoľvek elektrické náradie, ktoré nie je možné ovládať spínačom, je nebezpečné a musí byť opravené.**
- c) **Odpájajte náradie vytiahnutím vidlice zo sieťovej zásuvky pred akýmkoľvek nastavením, výmenou príslušenstva alebo pred uvoľnením nepoužívaného elektrického náradia.** Tieto preventívne bezpečnostné opatrenia obmedzujú nebezpečenstvo náhodného spustenia elektrického náradia.
- d) **Nepoužívané elektrické náradie ukladajte mimo dosahu detí a nedovoľte osobám, ktoré neboli oboznámené s elektrickým náradím alebo s týmito pokynmi, aby náradie používali.** Elektrické náradie je v rukách neskúsených užívateľov nebezpečné.
- e) **Udržujte elektrické náradie. Kontrolujte nastavenie pohybujúcich sa častí a ich pohyblivosť, sústreďte sa na praskliny, zlomené súčasti a akékoľvek ďalšie okolnosti, ktoré môžu ohroziť funkciu elektrického náradia.** Ak je náradie poškodené, pred ďalším používaním zaistite jeho opravu. Mnoho nehôd je spôsobených nedostatočne udržiavaným elektrickým náradím.
- f) **Rezaacie nástroje udržiavajte ostré a čisté.** Správne udržiavané a naoštrené rezaacie nástroje sa s menšou pravdepodobnosťou zachytia za materiál alebo sa zablokujú a práca s nimi sa ľahšie kontroluje.
- g) **Elektrické náradie, príslušenstvo, pracovné nástroje atď. používajte v súlade s týmito pokynmi a takým spôsobom, aký bol predpísaný pre konkrétne elektrické náradie, a to s ohľadom na dané podmienky práce a druh vykonávanej práce.** Používanie elektrického náradia na vykonávanie iných činností, než pre aké bolo určené, môže viesť k nebezpečným situáciám.
- 5) SERVIS**
- a) **Opravy vášho elektrického náradia zverte kvalifikovanej osobe, ktorá bude používať identické náhradné**

diely. Týmto spôsobom bude zaistená rovnaká úroveň bezpečnosti elektrického náradia ako pred opravou.

## IV. Rozsah použitia

Tepl vzdušná pištoľ EXTOL je určená pre použitie pri odstraňovaní starých náterov, uvoľňovaní zahrdzavených skrutiek, rozmrazovaní potrubia a zámok, tvarovaní a tavení plastov vrátane polyetylénu a PVC, odstraňovaní samolepiacich etikiet, nanášaní PVC nálepiek, uhladzovaní bublinkiek vzniknutých po nalepení PVC materiálov, zvýrazňovaní prirodzenej štruktúry dreva pred lakovaním či voskovaním a čistením sklzníc lyží a pod. Pištoľ je určená pre krátkodobú, prerušovanú prevádzku.

#### ODKAZY NA ZNAČKY A PIKTOGRAMY

	Dvojitá izolácia
	Zodpovedá CE požiadavkám

## V. Popis

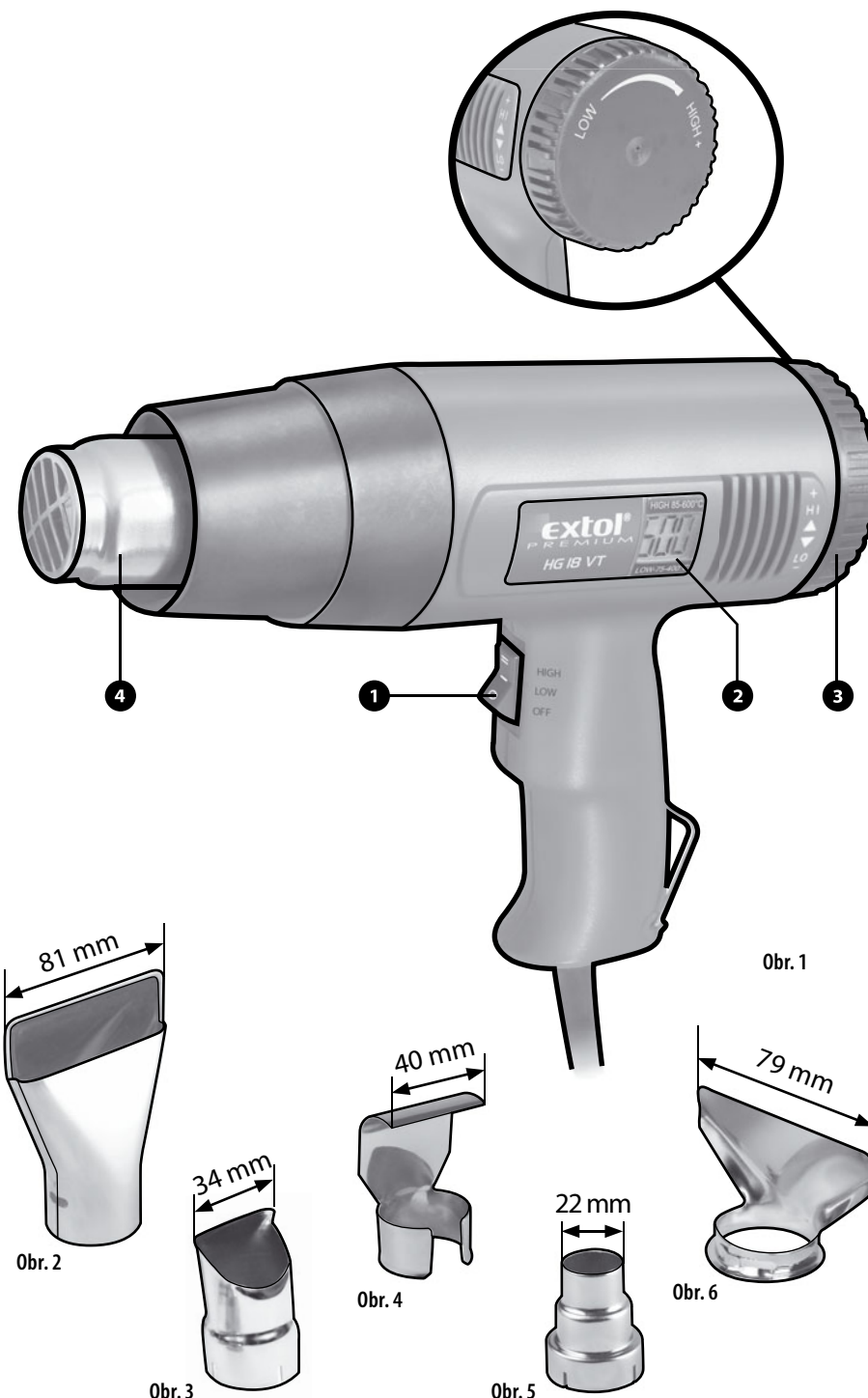
- 1) Hlavný vypínač
- 2) Displej zobrazujúci teplotu vzduchu
- 3) Regulátor teploty vzduchu
- 4) Kovová výfuková hubica

### Priložené trysky

#### ⚠ VÝSTRAHA!

Nižšie uvedené teploty sú iba orientačné a pri konkrétnych materiáloch sa môžu líšiť. Vždy odporúčame nastavenú teplotu vyskúšať na odrezku materiálu alebo na mieste, kde nebude poškodenie spôsobené vysokou teplotou prekážať.

1. (obr. 2, 6) trysky vhodné na opalovanie farieb, lakov. Vhodné aj na opalovanie okenných rámov, dverí a pod. Predĺženie hornej hrany zamedzuje prúdeniu vzduchu na okennej tabuli. Pri opalovaní okenných rámov držte pištoľ v čo najostrejšom uhle k okennej tabuli. Predĺženie hornej hrany musí smerovať ku sklenenej tabuli. Odporúčaná teplota pri práci: vyššia než 450°C.
2. (obr. 3) tryska vhodná na opalovanie farieb a lakov. Sústreďuje prúd vzduchu na užšiu plochu a tým spôsobuje intenzívnejší ohrev. Odporúčaná teplota pri práci: vyššia než 450°C.



3. (obr. 5) tryska vhodná pre sústredenie prúdu vzduchu na jedno miesto. S touto tryskou je možné napr. spájať plastové kryty konektorov, spájať plasty a pod.

#### Orientačné teploty tavenia:

- HDPE cca 300 °C
- LDPE cca 250 °C
- PVC nemäkčené cca 300 °C
- PVC mäkkčené cca 400 °C
- PP cca 260 °C

4. tryska vhodná na ohrev, ohýbanie alebo rozmrazovanie rúrok. Pomocou tejto trysky zaistíte ohrev rúrky zo všetkých strán.

#### Orientačné teploty tavenia:

- HDPE cca 300 °C
- LDPE cca 250 °C
- PVC nemäkčené cca 300 °C
- PVC mäkkčené cca 400 °C
- PP cca 260 °C

Pri ohýbaní rúrok je nutné používať nižšiu teplotu, než je teplota tavenia.

#### Orientačné teploty pre rozmrazovanie rúrok:

- Ocelové rúrky: max. 550 °C
- Plastové rúrky: max. 150 °C

## VI. Pred uvedením do prevádzky

Napätie elektrickej siete musí súhlasiť s údajom na typovom štítku stroja. Aby sa mohla teplovzdušná pištoľ optimálne využiť, používajte vždy originálne náhradné dielce a príslušenstvá, ktoré sú k dispozícii v každom odbornom obchode. Stroje označené 230V môžu pracovať aj pri 220V.

## VII. Prevádzka

### ⚠ VAROVANIE!

Pri prevádzke majú niektoré časti teplovzdušnej pištole vysokú teplotu až 600 °C (predovšetkým kovová výfuková hubica). Dajte pozor na nechránený dotyk - hrozí ťažké popálenie! Ďalej dajte pozor na popálenie obsluhy alebo okolitých osôb prúdom horúceho vzduchu - nikdy nesmerujte prúd horúceho vzduchu, a to ani na krátky čas, na osoby, zvieratá alebo rastliny. Nepoužívajte teplovzdušnú pištoľ na sušenie vlasov alebo iných častí tela, na sušenie

odevov, zvierat alebo rastlín! Pozor na poškodenie majetku prúdom horúceho vzduchu a to aj pri chvíľkovom odložení alebo odklonení zapnutej pištole - niektoré materiály, ako sú napr. plasty, môžu byť poškodené počas veľmi krátkeho času, v niektorých prípadoch môže dôjsť aj ku vzniku požiaru! Nikdy nesmerujte prúd horúceho vzduchu na sklenené predmety - môže dôjsť k ich prasknutiu a vyvráteniu črepov. Nikdy nepoužívajte pištoľ na vykurovanie priestorov.

#### Pozor na prúdenie horúceho vzduchu na horľavé a výbušné látky:

- nepoužívať zariadenie v priestoroch kde sú horľavé materiály,
- teplo z teplovzdušnej pištole môže byť privedené k horľavým materiálom, ktoré sú mimo dohľadu,
- nepôsobit' zariadením na jednom mieste dlhý čas,
- nenechávajte zapnutý spotrebič bez dozoru.

Pištoľ počas práce a po ukončení práce ukladajte na nehorľavú, teplu odolnú podložku a to až do úplného vychladnutia.

#### SPUSTENIE A NASTAVENIE TEPLoty

1. Ak je to nutné, nasadte požadovanú trysku.
2. Pripojte pištoľ k elektrickej sieti - pred pripojením skontrolujte či parametre siete zodpovedajú technickým parametrom.
3. Zapnite pištoľ Hlavným vypínačom (1) do polohy „Low“ (60 - 400 °C) alebo „High2“ (75 - 600 °C).
4. Plynulým otáčaním Regulátora (3) nastavte požadovanú teplotu (pozri tabuľka) a vyčkajte, až bude teplota dosiahnutá. Momentálna teplota vyfukovaného vzduchu sa zobrazuje na displeji (2). Teploty uvedené v tabuľke sú iba orientačné. Vždy je nutné vyskúšať, aká teplota je vhodná pre konkrétny typ práce a materiálu. Za poškodenie zle zvolenou teplotou výrobca nezodpovedá.

Pri prevádzke teplovzdušnej pištole je potrebné pracovať v nasledujúcich intervaloch: max. 20 minút práce (zapnuté) - min. 30 minút prestávka (vypnuté).

**POZNÁMKA:** maximálna teplota vyfukovaného vzduchu je dosiahnutá iba pri použití niektorých trysiek, ktoré kladú vyfukovanému vzduchu určitý odpor. Pri prevádzke bez zataženia (napr. bez zúženia prietoku vzduchu alebo pri prevádzke bez nahrievaného predmetu) teplota vzduchu dosiahne cca 550-570 °C (resp. 360-380 °C) v závislosti

na teplotu a vlhkosť okolitého vzduchu. Nedosiahnutie maximálnych teplôt pri prevádzke naprázdno nie je porucha a nie je dôvodom na reklamáciu.

#### VYPNUTIE

Pred vypnutím je nutné prepnúť hlavný vypínač (1) na stupeň „Low“ a teplotu pomocou Regulátora teploty (3) znížiť na minimum. Potom je potrebné nechať pištoľ vyfúkať, až sa teplota vyfukovaného vzduchu zníži pod 70 °C. Až potom je možné pištoľ úplne vypnúť.

#### UKONČENIE PRÁCE

Pištoľ odpojte od elektrickej siete a uložte ju na nehorľavú podložku dovtedy, než úplne vychladne. Až potom odstráňte trysky a uskladnite pištoľ.

### ⚠ VAROVANIE!

Ešte nejaký čas po ukončení činnosti môžu mať niektoré časti pištole vysokú teplotu. Pozor pri manipulácii na poranenie o tieto horúce časti! Pištoľ nikdy neukladajte pred úplným vychladnutím - hrozí riziko popálenia osôb, poškodenia majetku alebo vzniku požiaru. Nedodržanie uvedeného spôsobu vypínania môže mať za následok stratu záruky.

## VIII. Čistenie a údržba

Teplovzdušná pištoľ nevyžaduje žiadnu zvláštnu údržbu. Iba je potrebné vykonávať nasledujúce úkony po každom použití teplovzdušnej pištole. V prípade dlhodobej práce je nutné tieto úkony vykonávať v prípade potreby aj počas práce.

### ⚠ VAROVANIE!

Pred čistením a údržbou vždy vytiahnite zástrčku zo siete!

- Udržujte vašu teplovzdušnú pištoľ vždy čistú: Používajte na čistenie iba jemné mydlo a vlhkú handru. Mnohé domáce čistiace prostriedky obsahujú chemikálie, ktoré by mohli poškodiť teleso z umelej hmoty. Nikdy nepoužívajte organické rozpúšťadlá.
- Dajte pozor na to, aby sa nedostali žiadne kvapaliny do prístroja: napr. pri čistení alebo používaní vonku. Vniknutie kvapaliny do prístroja môže spôsobiť vážne zranenie alebo smrť, požiar a/alebo poškodenie prístroja.
- Čistíte ventilačné otvory: zanesené ventilačné otvory môžu spôsobiť prehriatie motora a poškodenie prístroja alebo v niektorých prípadoch môže dôjsť ku vzniku požiaru.

- Kontrolujte stav všetkých častí pištole a prívodného kábla: pri akomkoľvek poškodení akejkoľvek časti pištole alebo prívodného kábla ihneď prestaňte pištoľ používať a zaistite opravu v autorizovanom servise. Nikdy neopravujte pištoľ sami. Výmenu elektrických častí a prívodného kábla smie vykonávať iba elektrikár s príslušnou kvalifikáciou!
- Pri práci kontrolujte hladký chod: pri akomkoľvek neštandardnom chode alebo atypickom či zvýšenom hluku ihneď pištoľ vypnite a zistite príčinu tohto neštandardného stavu a túto príčinu odstráňte. Ak sa vám nepodarí túto príčinu zistiť alebo poruchu odstrániť, zanešte pištoľ do autorizovaného servisu.

## IX. Skladovanie

Ak teplovzdušnú pištoľ nepoužívate, uložte ju na suchom mieste mimo dosahu detí.

### ⚠ VAROVANIE!

Ešte nejaký čas po ukončení činnosti môžu mať niektoré časti pištole vysokú teplotu. Pištoľ nikdy neukladajte pred úplným vychladnutím - hrozí riziko popálenia osôb, poškodenia majetku alebo vzniku požiaru.

## X. Odstraňovanie porúch

Pištoľ sa nedá zapnúť: uistite sa, že je zapojená do elektrickej siete s vhodnými parametrami. Ak sa vám nepodarilo odstrániť poruchu, ihneď prestaňte pištoľ používať a odneste ju do autorizovaného servisu. Všetky opravy smie vykonávať iba autorizovaný servis. Opravy na elektrických častiach smie vykonávať iba elektrikár s príslušnou kvalifikáciou.

## XI. Likvidácia odpadu



Po skončení životnosti výrobku je nutné pri likvidácii vzniknutého odpadu postupovať v súlade s platnou legislatívou. Výrobok obsahuje elektrické/elektronické súčasti. Neodhadzujte do zmesového odpadu, odovzdajte spracovateľovi odpadu alebo na miesto spätného odberu alebo oddeleného zberu tohto typu odpadu.

## XII. Záručná lehota

Firma Madal Bal s.r.o. v súlade s Občianskym zákonníkom 40/1964 Zb. v znení neskorších predpisov poskytujú na Vami zakúpený výrobok záruku 3 roky od dátumu predaja. Pri splnení záručných podmienok (uvedené nižšie) Vám výrobok behom tejto doby bezplatne opraví zmluvný servis firmy Madal Bal.



### ZÁRUČNÉ PODMIENKY

1. Predávajúci je povinný spotrebiteľovi tovar predviesť a riadne vyplniť záručný list. Všetky údaje musia byť v záručnom liste vypísané nezmazateľným spôsobom v okamihu predaja tovaru.
2. Už pri výbere tovaru starostlivo zvažte, aké funkcie a činnosti od výrobku požadujete. To, že výrobok nevyhovuje Vaším neskorším technickým nárokom, nie je dôvodom na jeho reklamáciu.
3. Pri uplatnení nároku na záručnú opravu musí byť tovar odovzdaný s kompletným príslušenstvom v originálnom obale s riadne vyplneným originálom záručného listu a dokladom o kúpe.
4. V prípade reklamácie musí byť tovar odovzdaný v čistom stave, zbavený prachu či špiny a zabalený tak, aby pri preprave nedošlo k poškodeniu.
5. Servis nenesie zodpovednosť za tovar poškodený prepravcom.
6. Servis ďalej nenesie zodpovednosť za zaslané príslušenstvo, ktoré nie je súčasťou základného vybavenia výrobku. Výnimkou sú prípady, kedy príslušenstvo nie je možné odstrániť z dôvodu chyby výrobku.
7. Záruka sa vzťahuje výlučne na závady spôsobené chybou materiálu, výrobnou montážou alebo technológiou spracovania.
8. Táto záruka nie je na ujmu zákonným právam, ale je dodatkom k nim.
9. Záručnú opravu je oprávnený vykonávať výhradne zmluvný servis firmy Madal Bal s.r.o.
10. Výrobca zodpovedá za to, že výrobok bude mať po celú záručnú lehotu vlastnosti a parametre uvedené v technických údajoch, pri dodržaní návodu na použitie. Zároveň si vyhradzuje právo na konštrukčné zmeny bez predchádzajúceho upozornenia.

11. Nárok na záruku zaniká, ak:
  - a) výrobok nebol používaný a udržiavaný podľa návodu na obsluhu.
  - b) bol vykonaný akýkoľvek zásah do konštrukcie stroja bez predchádzajúceho povolenia vydaného firmou Madal Bal s.r.o. či servis, ktorý nemá zmluvu s firmou Madal Bal.
  - c) výrobok bol používaný v iných podmienkach alebo na iné účely, než na ktoré je určený.
  - d) bola niektorá časť výrobku nahradená neoriginálnou súčasťou.
  - e) došlo k poškodeniu výrobku alebo k nadmernému opotrebeniu vinou nedostatočnej údržby.
  - f) výrobok havaroval alebo bol poškodený vyššou mocou.
  - g) škody vznikli pôsobením vonkajších mechanických, teplotných či chemických vplyvov.
  - h) chyby boli spôsobené nevhodným skladovaním, či manipuláciou s výrobkom.
  - i) výrobok bol používaný (pre daný typ výrobku) v agresívnom prostredí napr. prašnom, vlhkom.
  - j) výrobok bol použitý nad rámec prípustného zaťaženia.
  - k) bolo vykonané akékoľvek falšovanie záručného listu alebo dokladu o kúpe.

12. Predĺžená záručná lehota sa nevzťahuje na akumulátory.
13. Výrobca nezodpovedá za chyby výrobku spôsobené bežným opotrebením alebo použitím výrobku na iné účely, než na ktoré je určený.
14. Záruka sa nevzťahuje na položky, u ktorých je možné očakávať opotrebenie v dôsledku ich normálnej funkcie (napr. lakovanie atď.)
15. Poskytnutím záruky nie sú dotknuté práva kupujúceho, ktoré sa ku kúpe viažu podľa osobitných právnych predpisov.

### ZÁRUČNÝ A POZÁRUČNÝ SERVIS VYKONÁVA DISTRIBUTÓR:

Madal Bal s.r.o.  
Stará Vajnorská 37, 831 04 Bratislava  
tel.: +421 2 4920 4752, fax: +421 2 4463 8451  
E-mail: servis@madalbal.sk

## ES Prehlásenie o zhode

Madal Bal a.s. • Lazy IV/3356, 760 01 Zlín • IČO: 49433717

vyhlasuje, že následne označené zariadenie na základe jeho koncepcie a konštrukcie, rovnako ako do obehu uvedené vyhotovenie, zodpovedá základným bezpečnostným požiadavkám príslušných legislatívnych predpisov. Pri nami neodpovedaných zmenách zariadenia stráca toto vyhlásenie svoju platnosť.

**Extol PREMIUM 8894802 (HG 18 VT)**  
Pištoľ opalovacia 1800W

bola navrhnutá a vyrobená v zhode s nasledujúcimi normami:  
EN 55014-1:2000+A1:2001+A2:2002, EN 55014-2:1997+A1:2001;  
EN61000-3-2:2000, EN 61000-3-11:2000;  
EN 60335-1:2002+A11+A1:2004, EN60335-2-45:2002; EN 50366:2003

nasledujúcimi predpismi (všetko v platnom znení):  
73/23/EHS v znení 93/68/EHS;  
89/336/EHS v znení 91/263/EHS, 92/31/EHS, 93/68/EHS; 98/37/ES;

ES vyhlásenie o zhode bolo vydané na základe certifikátu  
05SHH1505-01, JSH050262, JSH050263 vydaného Intertek, ETL SEMKO.

Posledné dve číslice roka, kedy bol výrobok označený značkou CE: 07

ve Zlíně 7. 6. 2007

Martin Šenkýř  
člen představenstva a.s.

## Bevezetés

Tisztelt Vásárló,

Köszönjük, hogy megtisztelt bennünket bizalmával, és EXTOL PREMIUM termékünket választotta.

Ez a termék megfelelt azokban a beható megbízhatósági és minőségi vizsgálatokban támasztott követelményeknek, amelyekben termékeinket vizsgáljuk. Minden intézkedést megtettünk annak érdekében, hogy a termék tökéletes állapotban jusson el Önhöz. Ha ennek ellenére bármilyen hiba mutatkozik, vagy a használat során nehézségekkel találkozna, kérjük, lépjen kapcsolatba vevőszolgálati központunkkal:

**Telefon: (+36-1) 297-1277, telefax: (+36-1) 297-1270**

**www.extol.hu**

Gyártó: Madal Bal a.s., P.O.Box 159, 76001 Zlín-Přiluky, Cseh Köztársaság

Forgalmazó: Madal Bal Kft., 1183 Budapest, Gyömrői út 85-91. (Magyarország)

A kiadás dátuma: 7. 6. 2007

## I. Műszaki adatok

Típuszám:	HG 18 VT
Teljesítmény:	1800 W
Hálózati feszültség:	~ 230 V / 50Hz
Hőmérséklet tartomány/levegőáram:	<b>I. fokozat</b> 75 - 400 °C / 250 l./min <b>II. fokozat</b> 85 - 600 °C / 550 l./min
Szigetelés:	II. védelmi osztály
Érintésvédelem:	IP 20
Tömeg:	0,7 kg
A csatlakozókábel hossza:	2 m
Vibráció:	<2,5 m/s <sup>2</sup>
Hangnyomás:	<70 dB (A)

A termék adattábláján a sorozatszám segítségével fel van tüntetve a gyártás hónapja és éve.

Az első két számjegy az évet adja meg, a további két számjegy a hónapot, utána pedig a sorszám következik.

## II. A csomagolás tartalma

Hőlégfúvó pisztoly:	1 db
Fúvókák:	5 db
EXTOL PREMIUM táska:	1 db
Használati útmutató:	1 db

## III. Általános biztonsági utasítások

Tartsa ezt a „Használati útmutatót” jó állapotban, a termék közelében, hogy szükség esetén a termék kezelője ismét el tudja olvasni. Ha a terméket kölcsönadja vagy eladja, soha ne felejtse el hozzátenni a teljes használati útmutatót.

Ezt a figyelmeztetést az egész kézikönyvben alkalmazzuk:

### ▲ FIGYELMEZTETÉS!

Ezt a figyelmeztetést azokhoz az utasításokhoz használjuk, amelyek be nem tartása áramütéses balesetet, tüzet és/vagy súlyos személyi sérülést okozhat.

### ▲ FIGYELMEZTETÉS!

Olvassa el az összes utasítást. Az alábbi utasítások be nem tartása áramütéses balesetet, tüzet és/vagy súlyos személyi sérülést okozhat. Ezenkívül a jelen útmutatóban foglaltaktól eltérő módon történő használat a termékre nyújtott garancia elvesztésével járhat. „Az alábbi figyelmeztető utasításokban az „elektromos szerszám” kifejezés alatt elektromos hálózatról (flexibilis vezetékén keresztül), vagy akkumulátorról (flexibilis vezeték nélkül) táplált szerszámokat értünk.

Őrizze meg a használati útmutatót és jegyezze meg a benne foglaltakat!

### 1) MUNKAKÖRNYEZET

a) A munkahelyet tartsa tisztán és jól megvilágított állapotban. A rendetlen és nem megfelelően megvilágított munkahely baleset okozója lehet.

b) Az elektromos szerszámot ne használja robbanásveszélyes területen, ott ahol gyúlékony folyadékok és gázok vannak vagy por keletkezik. Az elektromos szerszámokban szikrák keletkeznek, amelyek berobbanthatják a port vagy a gyúlékony gőzöket.

c) Elektromos szerszámok használatakor ügyeljen, hogy gyermekek és illetéktelen személyek a szerszámhoz ne férjenek hozzá. Külső zavaró hatások esetén elveszítheti uralmát a szerszám felett.

### 2) ELEKTROMOS BIZTONSÁG

a) Az elektromos készülék flexibilis csatlakozóvezetékén lévő csatlakozódugónak meg kell felelnie a hálózati csatlakozóaljnak. Soha semmilyen módon ne próbálja meg a csatlakozódugót megjavítani. Védőföldeléssel rendelkező készülékekhez soha ne

használjon csatlakozóadapert. A nem javított, megfelelő csatlakozódugók csökkentik az áramütés okozta balesetek bekövetkezésének veszélyét.

b) Ügyeljen, hogy a teste ne kerüljön érintkezésbe földelt tárgyakkal, például csővezetékekkel, központi fűtési rendszer radiátorokkal, tűzhelyekkel és hűtőszekrényekkel. Az áramütés okozta balesetek bekövetkezésének veszélye nagyobb, ha a teste le van földelve.

c) Ügyeljen, hogy az elektromos szerszám ne kerüljön érintkezésbe esővel, vízzel vagy nedvességgel. Ha az elektromos szerszámra víz jut be, az áramütés okozta balesetek bekövetkezésének veszélye nagyobb lesz.

d) A flexibilis csatlakozóvezetékét nem szabad a rendeltetésétől eltérő célra használni. Soha ne hordozza és ne húzza az elektromos szerszámot a vezetékénél fogva, illetve ne húzza ki a csatlakozódugót a csatlakozóaljából a vezeték nélkül fogva. Ügyeljen arra, hogy a vezeték ne kerüljön érintkezésbe forró felülettel, zsiradékokkal, éles élekkel és mozgó alkatrészekkel. A sértült vagy összekuszálódott vezeték növeli az áramütés okozta balesetek bekövetkezésének veszélyét.

e) Szabad területen történő munkavégéskor használjon kültéri használatra szolgáló hosszabbító kábelt. Kültéri használatra alkalmas hosszabbító kábel használata csökkenti az áramütés okozta balesetek bekövetkezésének veszélyét.

### 3) SZEMÉLYI BIZTONSÁG

a) Az elektromos szerszám használatakor legyen figyelmes, fordítson figyelmet arra, amit éppen csinál, összpontosítson és józanul mérlegeljen. Ne dolgozzon az elektromos szerszámmal, ha fáradt vagy kábítószert, alkoholt vagy gyógyszereket használ. Az elektromos szerszám használatakor egy pillanatnyi figyelmetlenség súlyos személyi sérülést okozhat.

b) Használjon egyéni védőfelszerelést. Mindig használjon szemvédő eszközt. A munkakörülményeknek megfelelő védőfelszerelések (például porálar, csúszásgátlással ellátott biztonsági lábbeli, kemény fejtvédő és hallásvédő eszköz) használata csökkenti a személyi sérülés veszélyét.

c) Akadályozza meg, hogy a szerszám véletlenül beinduljon. Mielőtt a csatlakozódugót a hálózati csatlakozóaljba helyezi, győződjön meg róla, hogy a gép kikapcsolt állapotban van. Ha a szerszámot úgy viszi egyik helyről a másikra, hogy közben ujját a kapcsológombon van, vagy a szerszám csatlakozódugóját úgy dugja be a hálózati csatlakozóaljba, hogy közben a kapcsoló be van kapcsolva, baleset következhet be.

d) A szerszám bekapcsolása előtt távolítsa el a beállító eszközöket és kulcsokat. Az elektromos szerszám forgó részéhez rögzítve hagyott beállító szerszám vagy kulcs személyi sérülést okozhat.

e) Csak olyan helyen dolgozzon, ahol ezt biztonságosan megteheti. Munkavégzés során mindig őrizze meg egyensúlyát és stabil testhelyzetét. Így jobban uralni tudja az elektromos szerszámot előre nem látható helyzetekben.

f) Megfelelő módon öltözzön. Munkavégzéskor ne viseljen laza ruházatot, illetve ne hordjon ékszereket. Ügyeljen arra, hogy haja, ruházata és kesztyűje elegendő távolságban legyen a mozgó alkatrészektől. A laza ruházatot, az ékszereket és a hosszú hajat a mozgó alkatrészek elkapják.

g) Amennyiben rendelkezésre áll porszivó és porgyűjtő berendezés, ellenőrizze, hogy az csatlakoztatva van-e és a használata megfelelő módon történik. Porszivó berendezés használata csökkentheti a por keletkezése következtében fellépő veszélyeket.

#### 4) AZ ELEKTROMOS SZERSZÁMOK HASZNÁLATA ÉS GONDOZÁSA

a) Ne terhelje túl az elektromos szerszámot. Munkavégzéshez az elvégzendő munkának megfelelő szerszámot használjon. Az elektromos szerszámmal csak azt a tevékenységet lehet jól és biztonságosan végrehajtani, amelyek elvégzésére az készült.

b) Ne használjon olyan elektromos szerszámot, amelyet a kapcsolóval nem lehet bekapcsolni és kikapcsolni. Az olyan elektromos szerszám, amely nem kezelhető a kapcsolóval, veszélyes, és azt meg kell javítani.

c) A szerszám beállítása, tartozékának cseréje előtt, illetve mielőtt az elektromos szerszámot leteszi, szüntesse meg a szerszám hálózati csatlakoztatását a csatlakozódugónak a hálózati csatlakozóaljából történő kihúzása révén. Ezeknek a megelőző biztonsági intézkedéseknek révén csökken az elektromos szerszám véletlen beindításának veszélye.

d) A nem használt elektromos szerszámot úgy tárolja, hogy gyermekek ne férhessenek hozzá. Ne engedje meg, hogy a szerszámot olyan személyek használják, akik nem ismerkedtek meg annak működésével, illetve nem olvasták el ezt az útmutatót. Az elektromos szerszám tapasztalatlan használók kezében veszélyes.

e) Tartsa karban az elektromos szerszámot. Ellenőrizze a készülék mozgó alkatrészeinek beállítását, illetve megfelelő mozgását; ellenőrizze, hogy nem láthatók-e a szerszámon repedések, az alkatrészek nem

törtek-e, vizsgálja meg a rögzítéseket, illetve minden olyan további körülményt, amely veszélyeztetheti az elektromos szerszám működését. Ha a szerszám megrongálódott, a további használat előtt meg kell javítani. Sok baleset okozója a nem megfelelően karbantartott elektromos szerszám.

f) Tartsa éles és tiszta állapotban a vágószerszámokat. A megfelelően karbantartott és élezett szerszámok kisebb valószínűséggel kapják el az anyagot és állnak le. Éles és tiszta vágószerszámokkal a munkavégzés könnyebb és biztonságosabb.

g) Az elektromos szerszámokat, a tartozékokat, a munkavégzéshez szükséges eszközöket stb. az útmutatásoknak megfelelően, illetve úgy kell használni, ahogyan az a konkrét elektromos szerszámmal vonatkozó előírásokban meg van adva, az adott munkakörülmények és az elvégzendő munka jellegének figyelembevételével. Az elektromos szerszámok nem rendeltetésszerű használata veszélyes helyzeteket eredményezhet.



#### 5) SZERVIZ

a) Az elektromos szerszám javítását szakemberre kell bízni, akinek az eredetivel azonos pótalkatrészeket kell használnia. Ilyen módon az elektromos szerszám használata ugyanolyan biztonságos lesz, mint a javítás előtt volt.

### IV. Alkalmazási lehetőségek

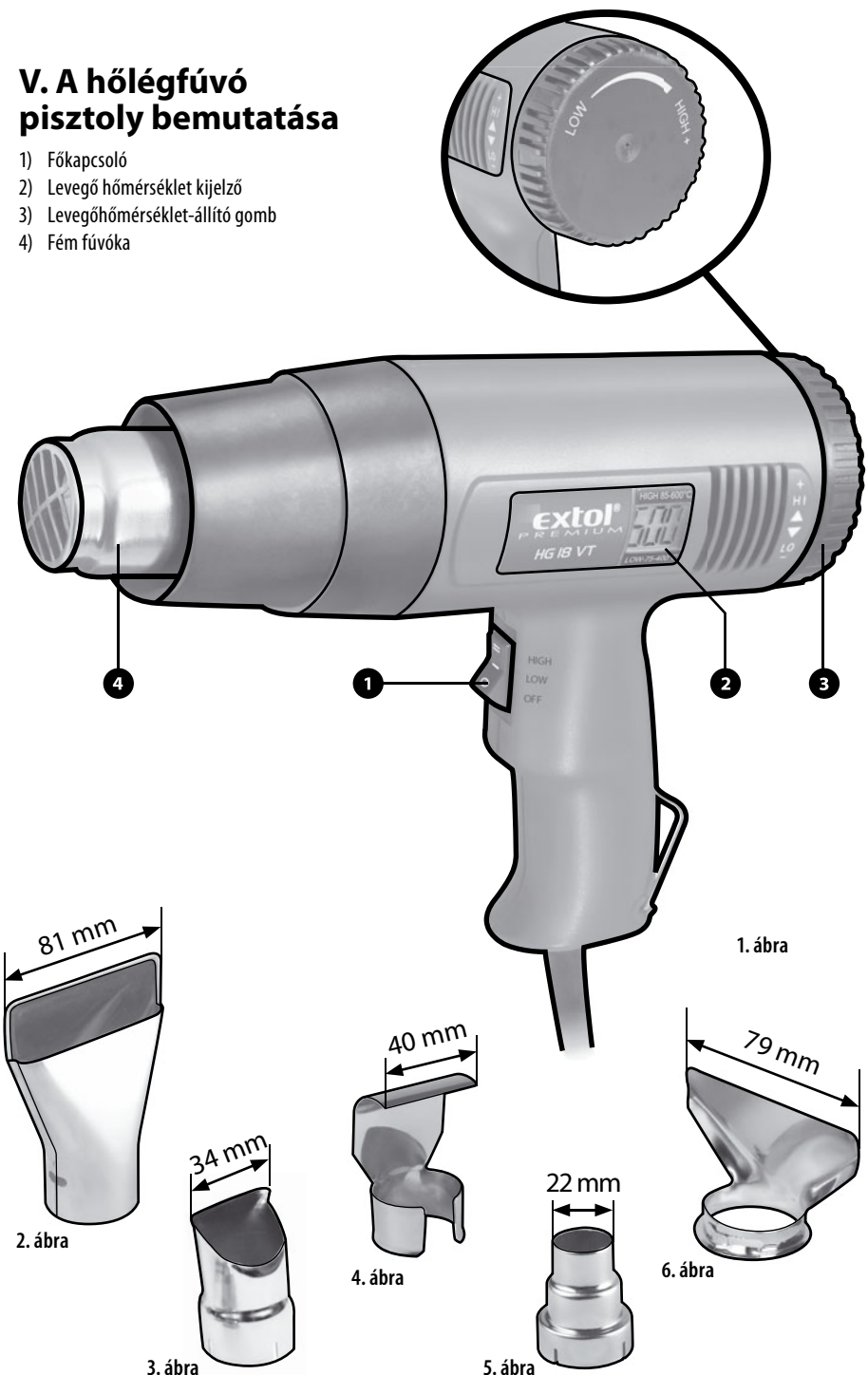
Az EXTOL hőlégfúvó pisztoly olyan elektromos készülék, amely régi bevonatok eltávolítására, „beragadt”, rozsdás csavarok meglazítására, elfagyott csővezetékek és zárok kiolvasztására, műanyagok (többek között polietilén és PVC) alakítására és megolvasztására, öntapadó címkek eltávolítására, PVC-címkek felhelyezésére, PVC-alapú anyagok felragasztásakor keletkező buborékok kisimítására, a falfelszín természetes erezetének lakkozás vagy viaszos kezelés előtti kiemelésére, síléc csúszófelületének tisztítására stb. szolgál. A pisztoly rövid idejű, szakaszos üzemeltetésre alkalmas.

#### UTALÁSOK A JELÖLÉSEKRE ÉS PIKTOGRAMOKRA

	Kettős szigetelés
	Megfelel a CE követelményeknek

### V. A hőlégfúvó pisztoly bemutatása

- 1) Főkapcsoló
- 2) Levegő hőmérséklet kijelző
- 3) Levegőhőmérséklet-állító gomb
- 4) Fém fúvóka



## A készülékhez tartozó fűvőkák

### ⚠ FIGYELMEZTETÉS!

Az alábbiakban megadott hőmérsékletek csak tájékoztató értékek, és a konkrét anyagok esetében egymástól különbözhetnek. Javasoljuk, hogy a beállított hőmérsékletet megfelelőségét ellenőrizze egy darab levágott anyagon vagy olyan helyen, ahol a magas hőmérséklet által okozott rongálásnak nincs jelentősége.

1. (2., 6. ábra) A fűvóka alkalmas festékek, lakkok leégetésére. Alkalmas a festék ablakkeretekről, ajtókról stb. történő leégetésére. A felső szegély meghosszabbítása csökkenti a levegő áramlását az ablaktáblára. Festések ablakkeretről történő leégetésekor a pisztolyt az ablaktáblára majdnem merőlegesen kell tartani. A felső él meghosszabbításának az üvegtáblára kell irányulnia. Javasolt munkavégzési hőmérséklet: nagyobb, mint 450°C.
2. (3. ábra) A fűvóka alkalmas festékek és lakkok leégetésére. A levegő áramlását kisebb felületre összpontosítja, és ezzel intenzívebb hevítést idéz elő. Javasolt munkavégzési hőmérséklet: nagyobb, mint 450°C.
3. (5. ábra) A fűvóka alkalmas a levegő egy helyre történő irányítására. Ezzel a fűvókával lehet pl. csatlakozók műanyag fedeleit, műanyagokat forrasztani stb.

### Tájékoztató megömléstartási hőmérséklet:

- Nagy sűrűségű polietilén (HDPE): kb. 300°C
- Kis sűrűségű polietilén (LDPE): kb. 250°C
- Kemény PVC: kb. 300°C
- Lágy PVC: kb. 400°C
- Polipropilén (PP): kb. 260°C

4. (4. ábra) A fűvóka alkalmas csövek felmelegítésére, hajlítására vagy elfagyott csövek kiolvasztására. Ennek a fűvókának a segítségével minden oldalról melegíteni lehet a csövet.

### Tájékoztató megömléstartási hőmérséklet:

- Nagy sűrűségű polietilén (HDPE): kb. 300°C
- Kis sűrűségű polietilén (LDPE): kb. 250°C
- Kemény PVC: kb. 300°C
- Lágy PVC: kb. 400°C
- Polipropilén (PP): kb. 260°C

A csövek hajlításához a megömléstartási hőmérsékletnél alacsonyabb hőmérsékletet kell alkalmazni.

Tájékoztató hőmérséklet-értékek elfagyott csövek kiolvasztásához:

- acélcövek: max. 550°C
- műanyag csövek: max. 150°C

## VI. Beindítás előtt

Az elektromos hálózat feszültségének meg kell egyeznie a gép adattábláján szereplő feszültségértékkel. A hőlégfúvó pisztoly optimális használata érdekében mindig eredeti pótalkatrészeket és tartozékokat használjon. Ezek minden szakboltban kaphatók. A tápfeszültség-szükségletként 230 V-tal jelzett gépek 220 V tápfeszültséggel is tudnak működni.

## VII. Működtetés

### ⚠ FIGYELMEZTETÉS!

Működés közben a hőlégfúvó pisztoly egyes alkatrészei akár 600°C hőmérsékletűek is lehetnek (mindenekelőtt a fémből készült fűvóka). Ügyeljen arra, hogy ne érjen hozzá a forró részekhez, mert súlyos égési sérülést szenvedhet! Arra is ügyelni kell, hogy a kezelő vagy a kezelő környezetében tartózkodó személyek ne szenvedjenek égési sérülést a forró levegőtől – soha ne irányítsa a forró levegőt – még rövid időre sem – más személyekre, állatokra vagy növényekre. Ne használja a hőlégfúvó pisztolyt hajszáritásra vagy egyéb testrészek szárítására, ruhaszáritásra, állatok vagy növények szárítására! Figyeljen arra, hogy ne okozzon vagyoni kárt az áramló forró levegővel úgy, hogy egy pillanatra leteszi vagy másfelé irányítja a bekapcsolt pisztolyt – egyes anyagok (pl. a műanyagok) nagyon rövid idő alatt károsodhatnak, bizonyos esetekben tűz is keletkezhet! Soha ne irányítsa az áramló forró levegőt üvegtárgyakra – ennek következtében az üvegtárgyak megrepedhetnek, és az üvegcserepek szétrepülhetnek. Soha ne használja a pisztolyt helyiségek fűtésére.

### Ügyeljen arra, hogy a forró levegő ne áramoljon gyúlékony és robbanóképes anyagokra:

- ne használja a berendezést olyan területeken, ahol gyúlékony anyagokat tárolnak,
- a hőlégfúvó pisztolyból származó hő eljuthat olyan gyúlékony anyagokhoz, amelyek a látókörön kívül esnek,
- ne irányítsa a hőlégfúvó pisztolyt hosszú ideig egy helyre,
- ne hagyja felügyelet nélkül bekapcsolva a fogyasztót.

Munkavégzés közben, illetve a munka befejezése után a pisztolyt nem éghető, hőálló alátételre kell helyezni, és ott kell hagyni a hőlégfúvó pisztoly teljes lehűléséig.

### BEINDÍTÁS ÉS A HŐMÉRSÉKLET BEÁLLÍTÁSA

1. Ha szükséges, tegye fel a kívánt fűvókát.
2. Csatlakoztassa a pisztolyt az elektromos hálózathoz – csatlakoztatás előtt ellenőrizze, hogy a hálózati paraméterek megfelelnek-e a pisztoly műszaki jellemzőknek.
3. Kapcsolja be a pisztolyt a főkapcsoló (1) „Low” helyzetbe (60–400°C) vagy „High” helyzetbe (75–600°C) történő állításával.
4. A hőmérsékletbeállító gomb (3) folyamatos elforgatásával állítsa be a kívánt hőmérsékletet (lásd a táblázatot), és várjon a kívánt hőmérséklet eléréséig. A kiáramló levegő pillanatnyi hőmérséklete a display kijelzőn látható (2). A táblázatban megadott hőmérsékletértékek csak tájékoztató jellegűek. Mindig ki kell próbálni, hogy milyen hőmérséklet alkalmas a konkrét munkavégzéshez és a konkrét anyaghoz. A nem megfelelően beállított hőmérséklet következtében keletkező károkat a gyártó nem vállal felelősséget.

A hőlégfúvó pisztoly működtetésekor a következő munkarendben kell dolgozni: max. 20 perc munkavégzés (bekapcsolva) – min. 30 perc szünet (kikapcsolva).

**MEGJEGYZÉS:** Maximális fűvottlevegő-hőmérsékletet csak olyan fűvőkák használatával lehet elérni, amelyek bizonyos ellenállást fejtenek ki a fűvott levegővel szemben. Terhelés nélküli működtetés esetén (pl. akkor, ha a levegőáramlás leszűkítésére nem kerül sor, vagy hevített tárgy nélkül működik a készülék) a levegő hőmérséklete kb. 550–570°C (ill. 360–380°C) értéket ér el, a környezeti levegő hőmérsékletétől és nedvességtartalmától függően. A maximális hőmérséklet el nem érése üresjáratban nem hiba, és nem képezheti reklamáció alapját.

### KIKAPCSOLÁS

Kikapcsolás előtt a főkapcsolót (1) „Low” állásba kell kapcsolni, és a hőmérsékletet a hőmérsékletbeállító gombbal (3) minimális értékre kell csökkenteni. Ezután a pisztolyt addig kell fűvotni, amíg a kifűvott levegő hőmérséklete 70°C alá nem csökken. Csak ezután lehet teljesen kikapcsolni a pisztolyt.

### A MUNKAVÉGZÉS BEFEJEZÉSE

Szüntesse meg a pisztoly elektromos hálózati csatlakozását, majd helyezze a pisztolyt nem éghető alátételre arra

az időre, amíg az teljesen le nem hűl. Csak ezt követően vegye le a fűvókákat és tegye el a pisztolyt.

### ⚠ FIGYELMEZTETÉS!

A munkavégzés befejezése után a pisztoly egyes alkatrészei még bizonyos ideig magas hőmérsékletűek maradhatnak. Ügyeljen arra, hogy ne sérüljön meg a forró alkatrészekkel való érintkezés következtében. A teljes lehűlés előtt soha ne rakja el a pisztolyt – a forró pisztoly személyek égési sérülését okozhatja, vagyontárgyak megrongálódását eredményezheti, illetve tűz keletkezését idézheti elő. A fent leírt kikapcsolási módszer be nem tartása esetén a garancia megszűnhet.

## VIII. Tisztítás és karbantartás

A hőlégfúvó pisztoly semmilyen különös karbantartást nem igényel. A hőlégfúvó pisztoly használata után az alábbi utasításoknak megfelelően kell eljárni. Huzamosabb munkavégzés esetén ezeket a műveleteket szükség szerint a munkavégzés közben is el kell végezni.

### ⚠ FIGYELMEZTETÉS!

Tisztítás és karbantartás előtt mindig húzza ki a csatlakozódugót a hálózati csatlakozóaljából!

- A hőlégfúvó pisztolyt mindig tartsa tisztán: A tisztításhoz csak enyhe hatású szappant és nedves kendőt használjon. Sok háztartási tisztítószer olyan vegyszereket tartalmaz, amelyek károsíthatják a műanyagból készült testet. A tisztításhoz soha ne használjon szerves oldószereket.
- Figyeljen arra, hogy semmilyen folyadék ne kerüljön a készülékbe: pl. tisztításkor vagy kültéri használat során. Ha nedvesség kerül a készülékbe, akkor súlyos sérülés, esetleg halálos baleset következhet be, tűz keletkezhet és/vagy a készülék megrongálódhat.
- Tisztítsa meg a szellőzőnyílásokat: az eldugott szellőzőnyílások a motor túlmelegedését és a készülék károsodását okozhatják, illetve bizonyos esetekben tűz keletkezhet.
- Ellenőrizze a pisztoly és a csatlakozókábel minden részét: a pisztoly vagy a csatlakozókábel bármelyik részének bármilyen módon történő megrongálódása esetén a pisztoly használatát azonnal abba kell hagyni, és gondoskodni kell a készülék erre feljogosított szervizben történő megjavításáról. Soha ne javítsa

saját maga a pisztolyt. Az elektromos alkatrészek és a csatlakozóvezetékek cseréjét kizárólag megfelelően szakképzett villanyszerelő végezheti!

- Munkavégzés közben ellenőrizze a pisztoly akadálytalan működését: a szokásostól eltérő működés, illetve nem jellemző vagy megnövekedett zaj esetén azonnal kapcsolja ki a pisztolyt, állapítsa meg a szokatlan állapot okát, és szüntesse meg a nem megfelelő működést kiváltó okot. Ha az okot nem sikerül megállapítania, illetve a hibát nem tudja elhárítani, a pisztolyt erre feljogosított szervizben kell megjavítani.

## IX. Tárolás

Amikor nem használja a hőlégfúvó pisztolyt, tartsa száraz, gyermekek számára hozzáférhetetlen helyen.

### FIGYELMEZTETÉS!

A munkavégzés befejezése után a pisztoly egyes alkatrészei még bizonyos ideig magas hőmérsékletűek maradhatnak. A teljes lehűlés előtt soha ne rakja el a pisztolyt – a forró pisztoly személyek égési sérülését okozhatja, vagyontárgyak megrongálódását eredményezheti, illetve tűz keletkezését idézheti elő.

## X. A hibák megszüntetése

Nem lehet bekapcsolni a pisztolyt: győződjön meg arról, hogy a készülék megfelelő paraméterekkel rendelkező elektromos hálózatra van-e csatlakoztatva. Ha nem sikerült megszüntetni a hibát, a pisztoly használatát azonnal abba kell hagyni, és a készüléket erre feljogosított szervizben meg kell javíttatni. Bármely javítást csak erre feljogosított szerviz végezhet. Az elektromos alkatrészek javításokat csak megfelelő szakképzettségű villanyszerelő végezhet.

## XI. Hulladékmegsemmisítés



A termék élettartamának végén, a kezelt hulladék megsemmisítése során az érvényes jogszabályoknak megfelelően kell eljárni. A termék elektromos/elektronikai alkatrészeket tartalmaz. A hőlégfúvó pisztolyt nem szabad háztartási vegyes hulladék közé dobni, hanem hulladék-feldolgozónál vagy visszavételi helyen kell leadni, vagy pedig az ilyen jellegű hulladékok külön gyűjtőhelyére kell vinni.

## XII. Garanciális feltételek

- A garanciális feltételeket részletesen a jótállási jegy tartalmazza.
- Az eladó köteles a fogyasztó számára az árut bemutatni és a jótállási jegyet szabályosan kitölteni. A jótállási jegybe minden adatot kitörölhetetlenül, az értékesítés időpontjában kell bevezetni.
- A termék kiválasztásakor át kell gondolni, hogy a termék a kívánt tulajdonságokkal rendelkezik-e. Nem lehet reklamációs ok, hogy a termék nem felel meg az elvárásainak.
- Garanciális javítási igény érvényesítésekor a terméket a szabályosan kitöltött jótállási jegy eredeti példányával és a vásárlást igazoló bizonylattal együtt kell átadni a viszonteladónak, a termék megvásárlásának helyén.
- A garancia kizárólag anyaghibák, gyártási hibák és a technológiai kialakítás miatti meghibásodásokra vonatkozik.
- Reklamáció esetén az árut tiszta állapotban, portól és szennyeződésektől mentesen kell átadni.
- A szerviz nem felelős azokkal a tartozékokkal kapcsolatban, amelyek nem tartoznak a termék alapfelszereléséhez. Kivételt képeznek azok az esetek, amikor a tartozékot nem lehet levenni a termék károsodása nélkül.

### A garancia nem vonatkozik a következőkre

- a gyártó által megadott rendeltetéstől eltérő alkalmazás miatti hibákra;
- a nem megfelelő kezelés, szállítás vagy nem megfelelő tárolás okozta károsodásokra;
- külső mechanikai hatások, hőhatás vagy vegyi behatások miatti károsodásokra;
- az áru szokásos használatból eredő elhasználódására;

## EK megfelelőségi nyilatkozat

Madal Bal a.s. • Lazy IV/3356, 760 01 Zlín • szervezetazonosító szám: 49433717

tanúsítja, hogy az alább megadott típusjelöléssel rendelkező termék, működési elve és kialakítása alapján, amely megegyezik a forgalomba hozott termék működési elvével és kialakításával, megfelel a kormányrendeletben előírt, vonatkozó biztonsági követelményeknek. Amennyiben a termék koncepciójában általunk jóvá nem hagyott módosítások történnek, a jelen nyilatkozat érvényét veszti.

**Extol PREMIUM 8894802 (HG 18 VT)**  
Hőlégfúvó digitális kijelzővel, 1800W

amelynek tervezése és gyártása az alábbi szabványokkal összhangban történt:  
EN 55014-1:2000+A1:2001+A2:2002, EN 55014-2:1997+A1:2001;  
EN61000-3-2:2000, EN 61000-3-11:2000;  
EN 60335-1:2002+A11+A1:2004, EN60335-2-45:2002; EN 50366:2003

illetve  
és az alábbi jogszabályokkal összhangban történt (mindegyik esetében a hatályos szöveg):  
a 93/68/EGK számú jogszabállyal módosított 73/23/EGK,  
a 91/263/EGK, a 92/31/EGK és a 93/68/EGK jogszabállyal módosított 89/336/EGK,  
98/37/EGK;

Az EK megfelelőségi nyilatkozatot a Intertek, ETL SEMKO minőségvizsgáló intézet által kiadott 05SHH1505-01, JSH050262, JSH050263 számú tanúsítványok alapján adtuk ki.

Azon év utolsó két számjegye, amelyben a terméket a CE jellel jelölték meg: 07

Zlín, 7. 6. 2007

Martin Šenkýř  
a részvénytársaság igazgatótanácsának tagja

